

お客様各位

ローラピニオン CPC4012 用締結具変更のご案内

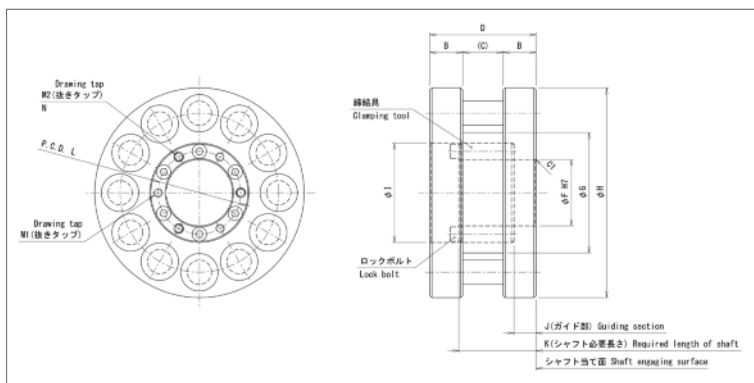
掲題の件につきまして、2021年11月1日(月)受注分よりローラピニオン CPC4012 に使用している締結具の仕様変更を行わせていただきます。

ローラピニオン本体に関する寸法変更はございませんが、製品型式の更新ならびに締結具のボルトサイズ・締め付けトルクが変更となりますので、下記のご参照をいただきますようお願い申し上げます。

(21.06 版 TCG カタログ該当箇所：P.7、11、13、25、29、30、43)

尚、WEB サイト掲載の電子版カタログにつきましては2021年11月1日(月)より最新版の掲載を予定しております。

記



仕様値

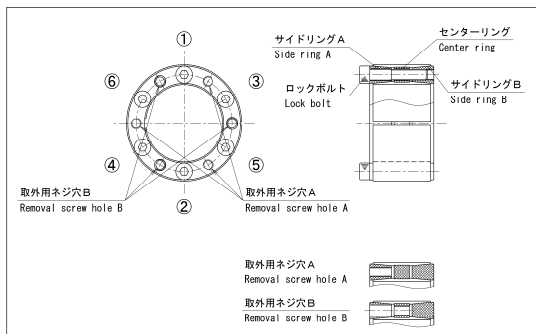
旧型式	質量	慣性モーメント
CPC4012A	12.4 kg	$594 \times 10^{-4} \text{ kg} \cdot \text{m}^2$

新型式	質量	慣性モーメント
CPC4012B	14 kg	$632 \times 10^{-4} \text{ kg} \cdot \text{m}^2$

寸法表

旧型式	モジュール	歯数	B	C	D	F	G	H	I	J	K	L	M		N	
													M1	M2	N1	N2
CPC4012A	12	12	30	36.5	96.5	60	109	190	90	20	88	74.8	2-M6	2-M6	口元 φ6.6深#22.5	口元 φ6.6深#12

新型式	モジュール	歯数	B	C	D	F	G	H	I	J	K	L	M		N
													M1	M2	N
CPC4012B	12	12	30	36.5	96.5	60	109	190	90	20	70	75	3-M8	3-M8	口元φ8.8



締結具 ロックボルトの推奨締め付けトルク

旧型式	ねじの呼び	本数	締め付けトルク
CPC4012A	M6	8本	13.0 N・m

新型式	ねじの呼び	本数	締め付けトルク
CPC4012B	M8	6本	33.0 N・m

以上