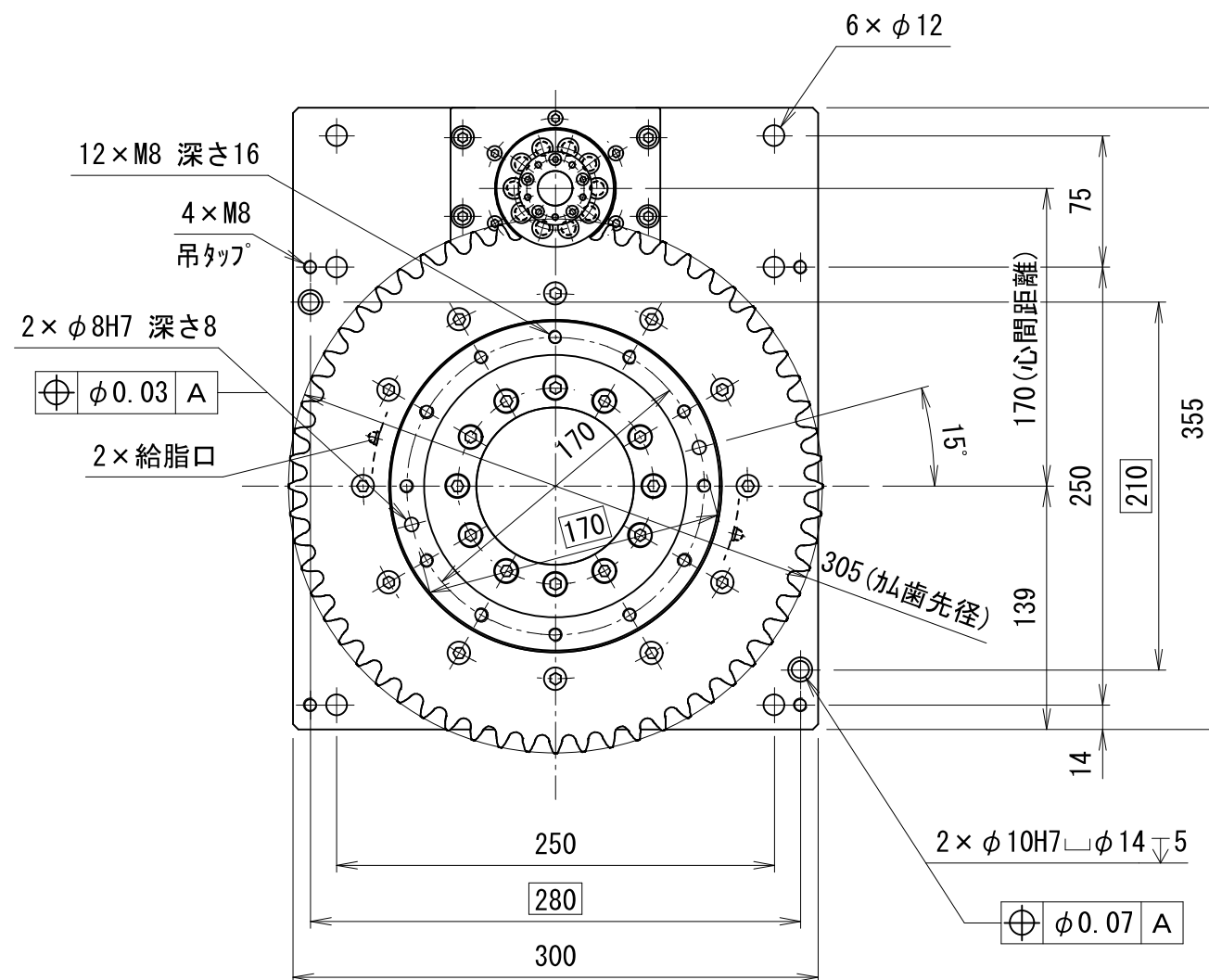
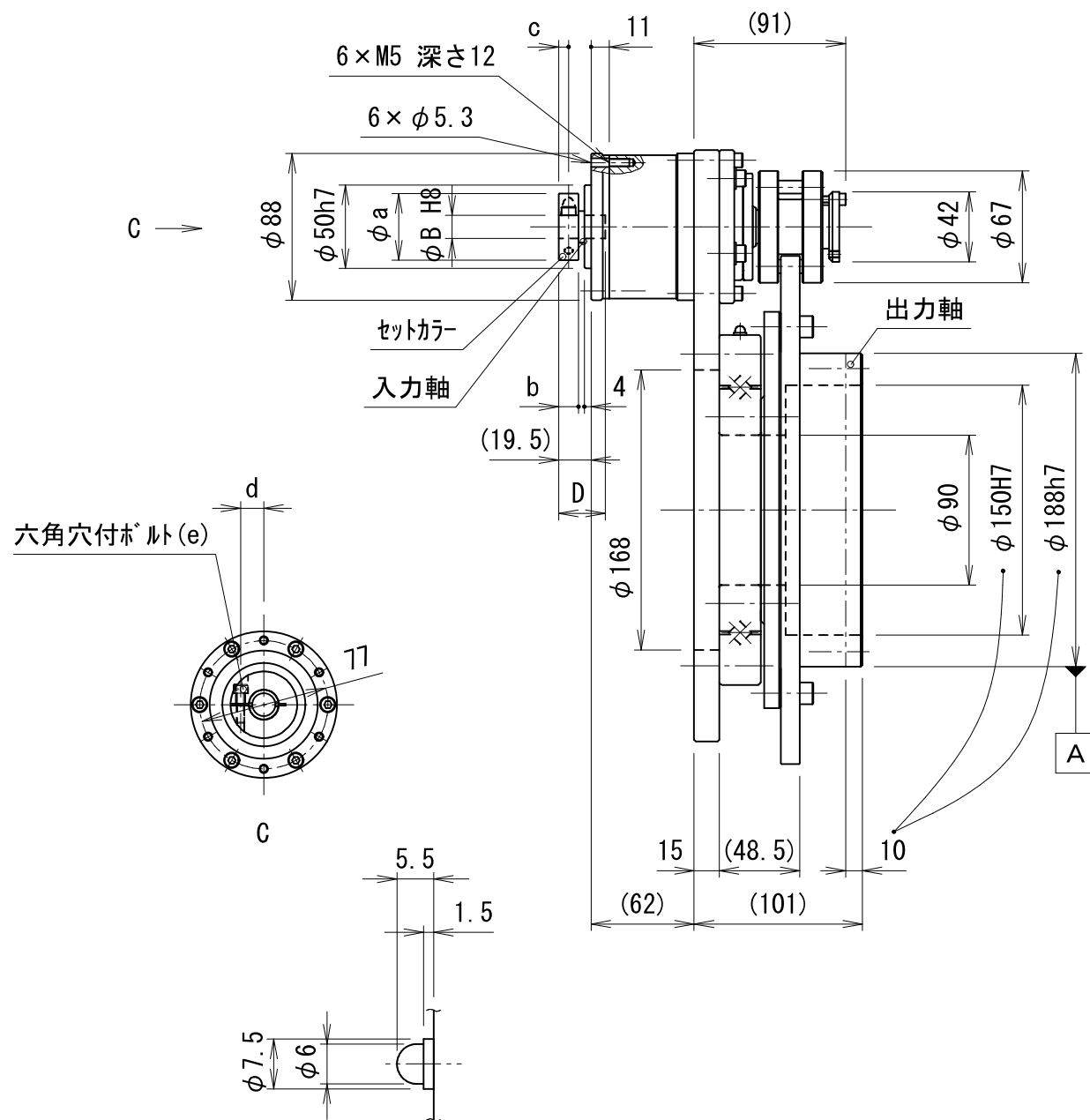


記号	内容	日付	記入者	箇所
△				
△				
△				



給脂口詳細(1:1)

型式	RGU1610A-C60-□□□-000□□		
仕様内容	減速比	60:1/60	120:1/120
			180:1/180
			240:1/240
	入・出力軸回転方向	同方向	逆方向

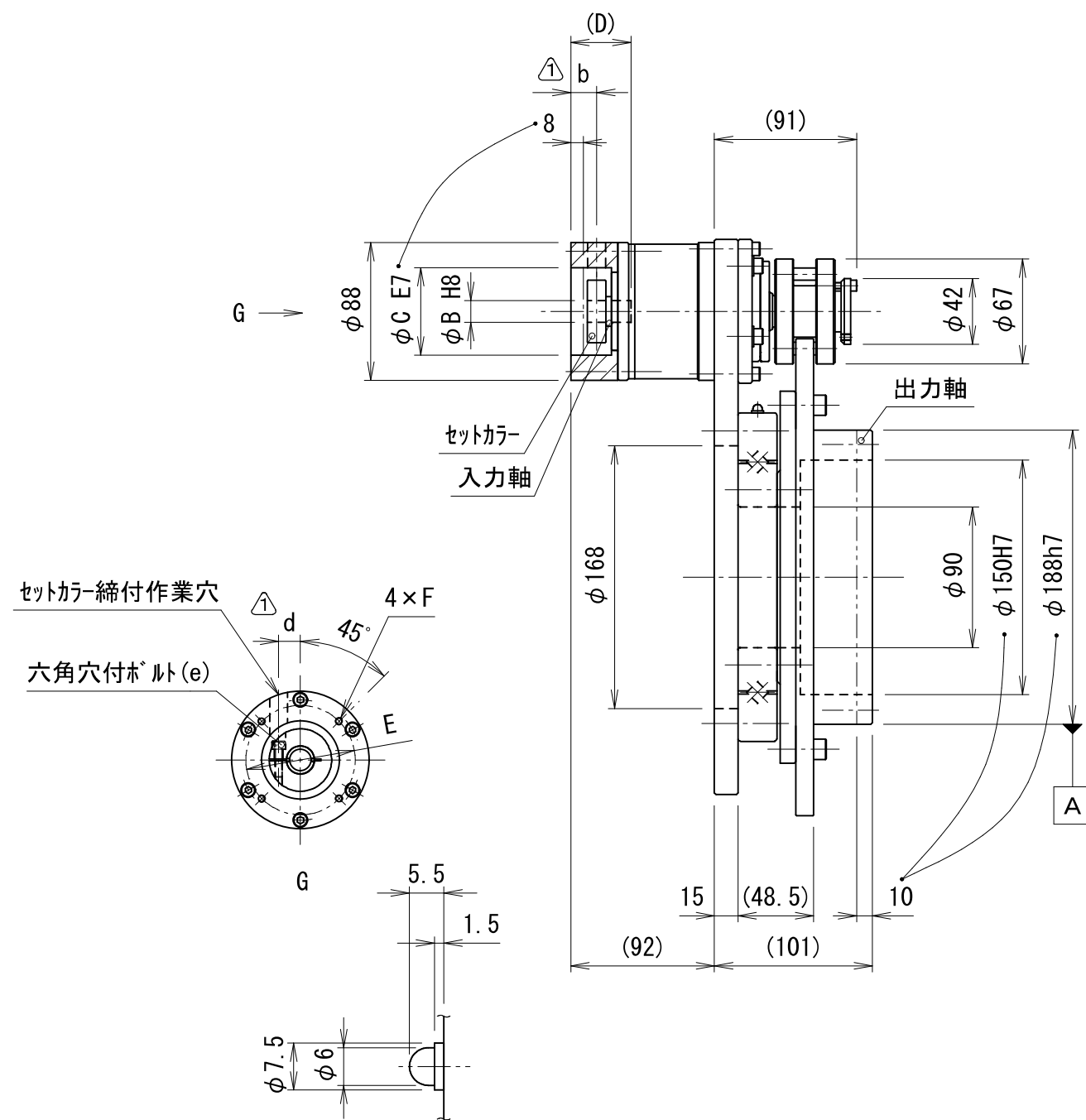
モータ取付記号 注2)	B	D	a	b	c	d	e
00008	8	23	30	10	5	10	M4
00011	11	28	40	12	6	14	M5
00014	14	28	40	12	6	14	M5

カタログに記載されている仕様については、改良の為変更させて頂くことがあります。

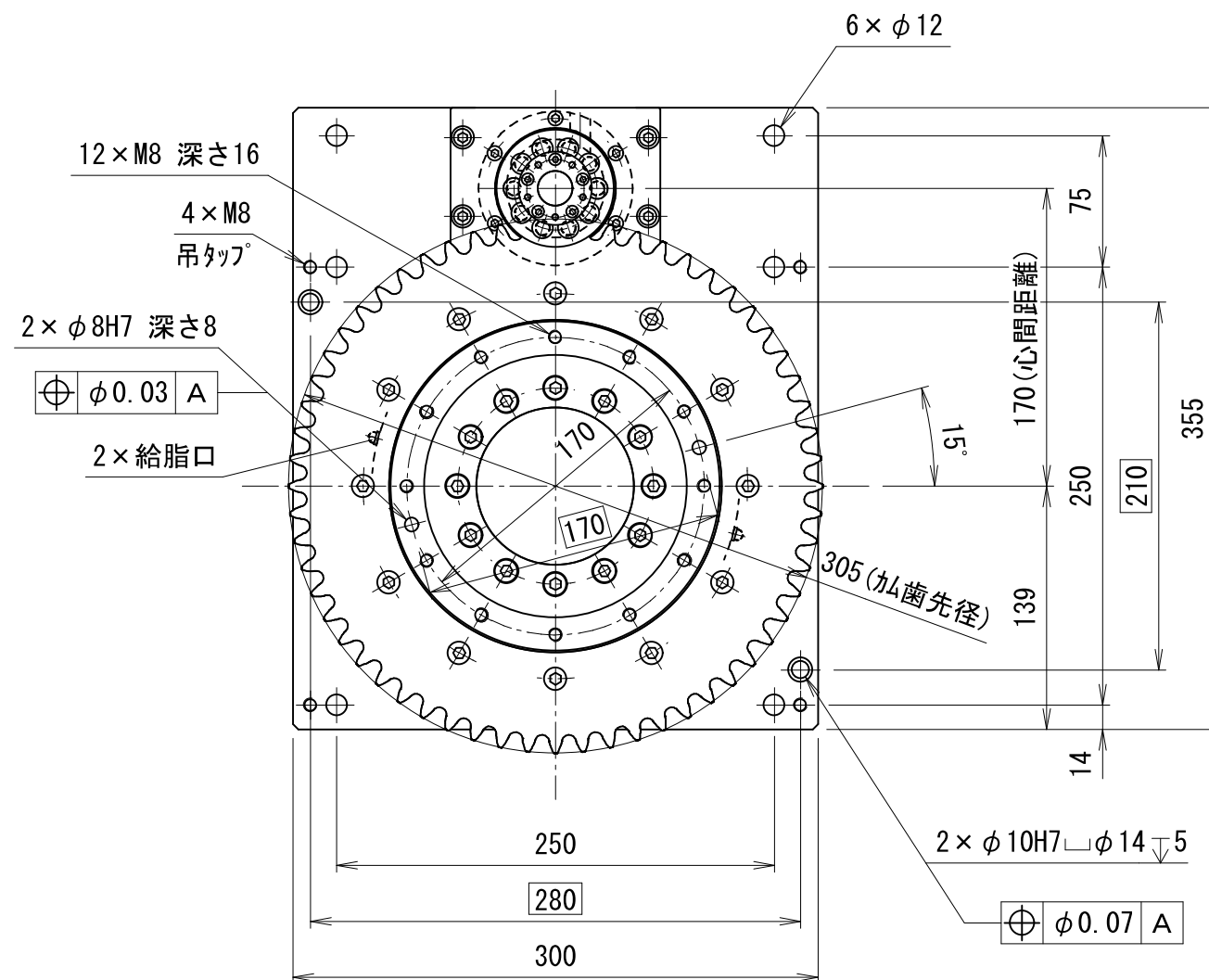
単位	mm	尺度	1:4	認可	技術 17.04.03 小串	検査	技術 17.03.28 片山	製図	福岡	日付	2017.03.16	図名	TCGカムリンクユニット 外形図	図番	GR1695034
----	----	----	-----	----	----------------	----	----------------	----	----	----	------------	----	------------------	----	-----------

kamo 加茂精工株式会社

記号	内容	日付	記入者	箇所
△	寸法追記	2017.03.22	福岡	2
△				
△				



給脂口詳細 (1:1)



モータ取付記号 ^{注2)}	B	C	D	E	F	b	d	e
C0108	8	30	33.5	45	M3 深さ6	15.5	10	M4
C0208	8	30	33.5	46	M4 深さ8	15.5	10	M4
C0308	8	50	33.5	70	M4 深さ8	15.5	10	M4
C0311	11	50	38.5	70	M4 深さ8	16.5	14	M5
C0314	14	50	38.5	70	M4 深さ8	16.5	14	M5
C0408	8	50	33.5	70	M5 深さ10	15.5	10	M4
C0414	14	50	38.5	70	M5 深さ10	16.5	14	M5

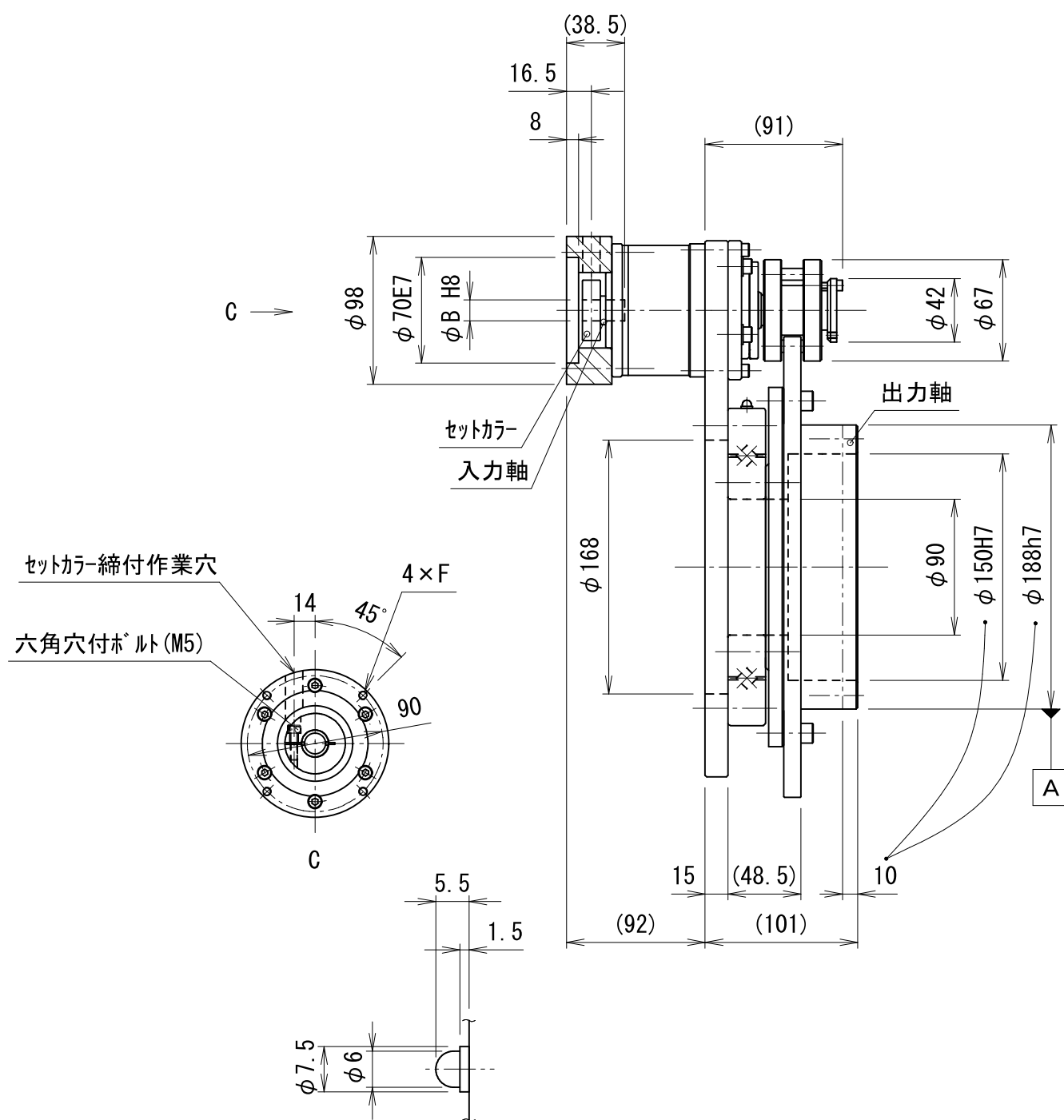
型式	RGU1610A-C60-□□□-C□□□□	
仕様内容	減速比 ^{注1)}	60:1/60 120:1/120 180:1/180 240:1/240
	入・出力軸回転方向	同方向 逆方向

カタログに記載されている仕様については、改良の為変更させて頂くことがあります。

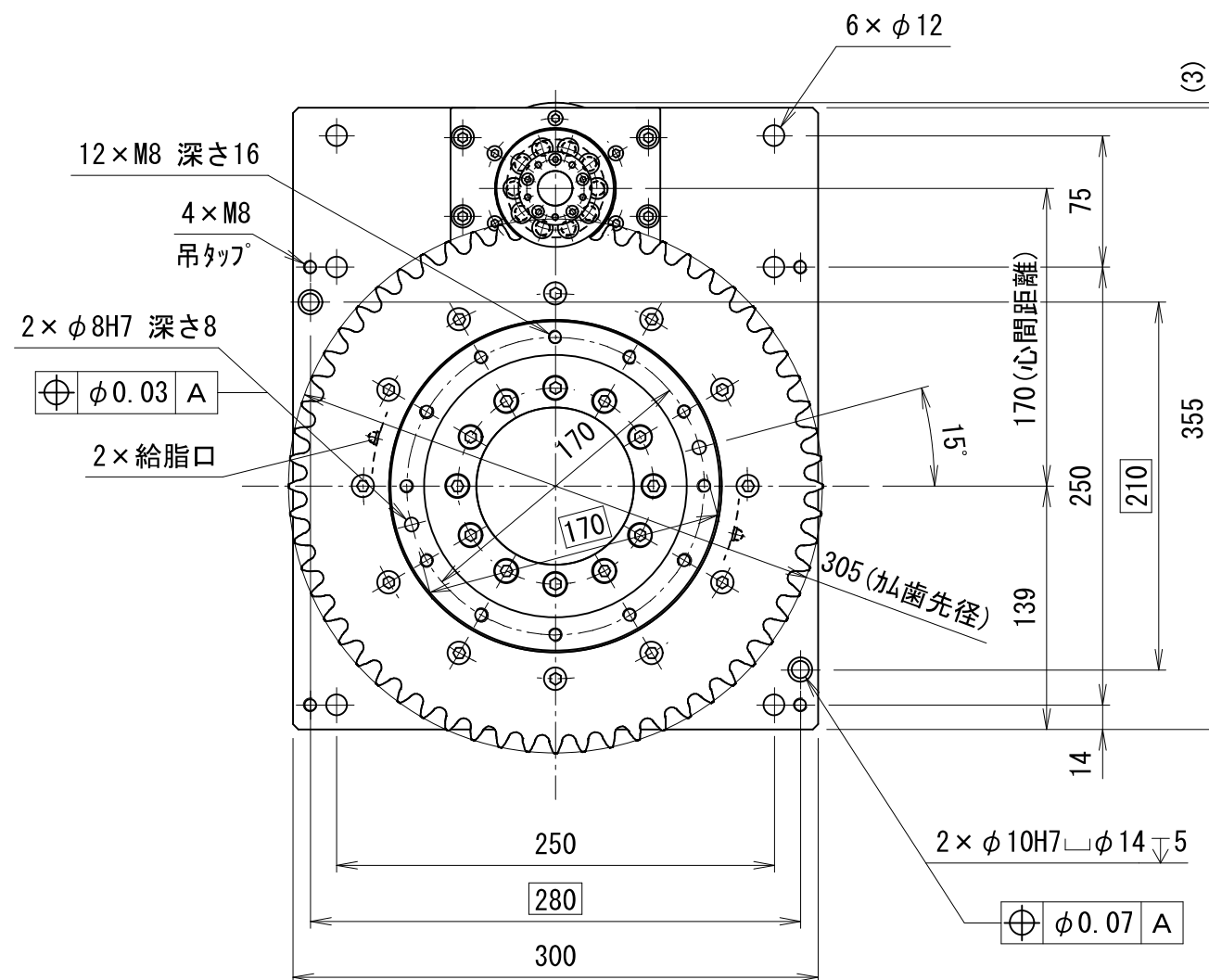
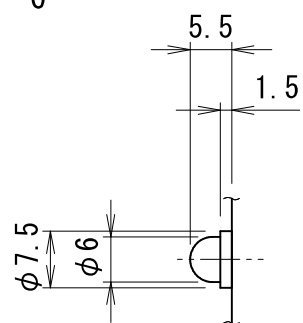
単位 mm	尺度 1:4	認可 技術 17.04.03 小串	検査 技術 17.03.29 片山	製図 福岡	日付 2017.02.16	図名 TCGカムリンクユニット 外形図	図番 GR1695036
----------	-----------	----------------------------	----------------------------	----------	------------------	------------------------	-----------------

kamo 加茂精工株式会社

記号	内容	日付	記入者	箇所
△				
△				
△				



給脂口詳細(1:1)



型式	RGU1610A-C60-□□□-D0□□□		
		注1)	注2)
仕様内容	減速比	60:1/60	120:1/120
			180:1/180
			240:1/240
入・出力軸回転方向	同方向		逆方向

モータ取付記号 注2)	B	F
D0111	11	M5 深さ10
D0114	14	M5 深さ10
D0214	14	M6 深さ12

カタログに記載されている仕様については、改良の為変更させて頂くことがあります。

単位 mm	尺度	1:4	認可	技術 17.04.03 小串	検査	技術 17.03.28 片山	製図	福岡	日付	2017.03.16	図名	TCGカムリンクユニット 外形図	図番	GR1695038	箇所	△ A3
	<p>カモ 加茂精工株式会社</p>															