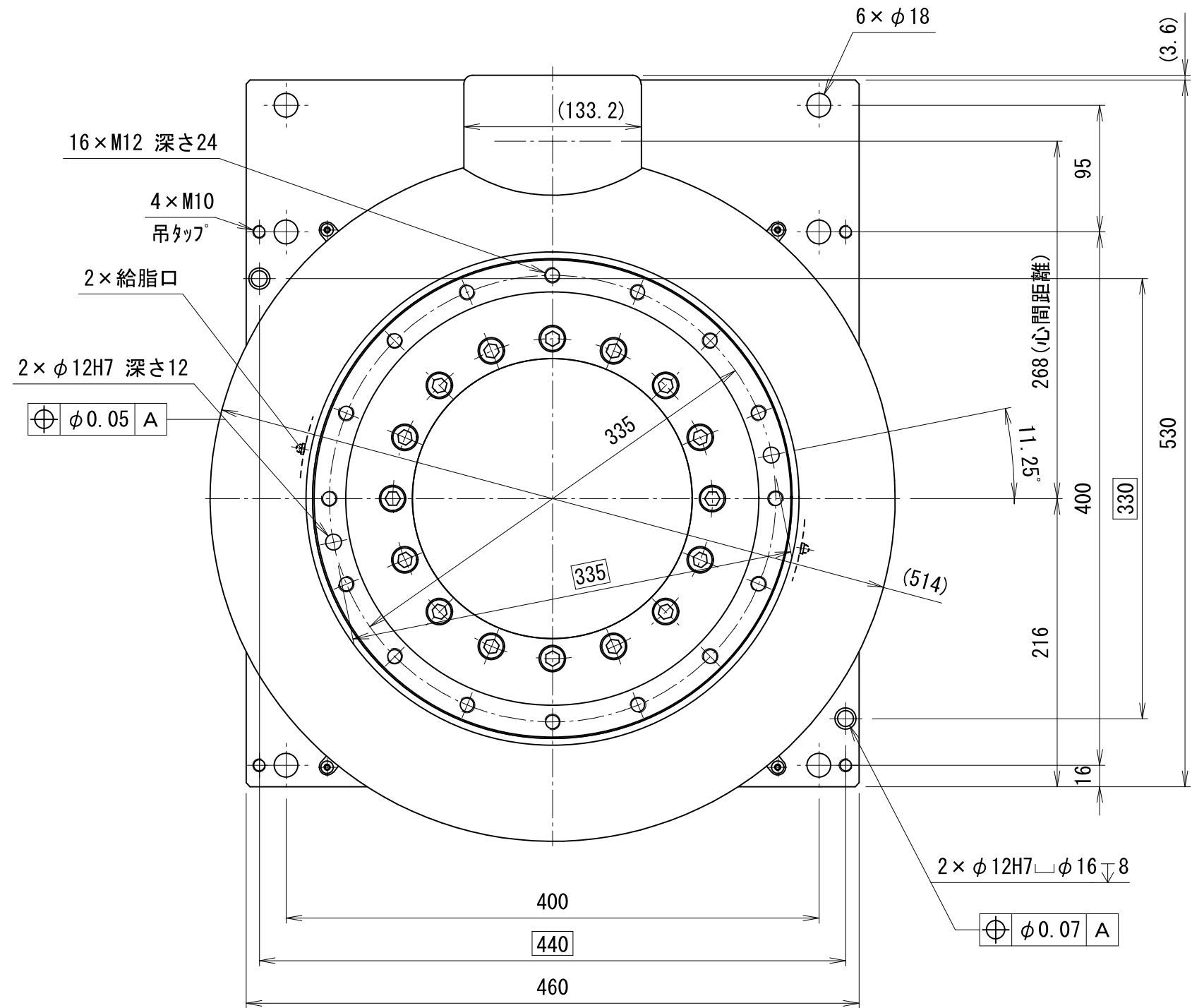
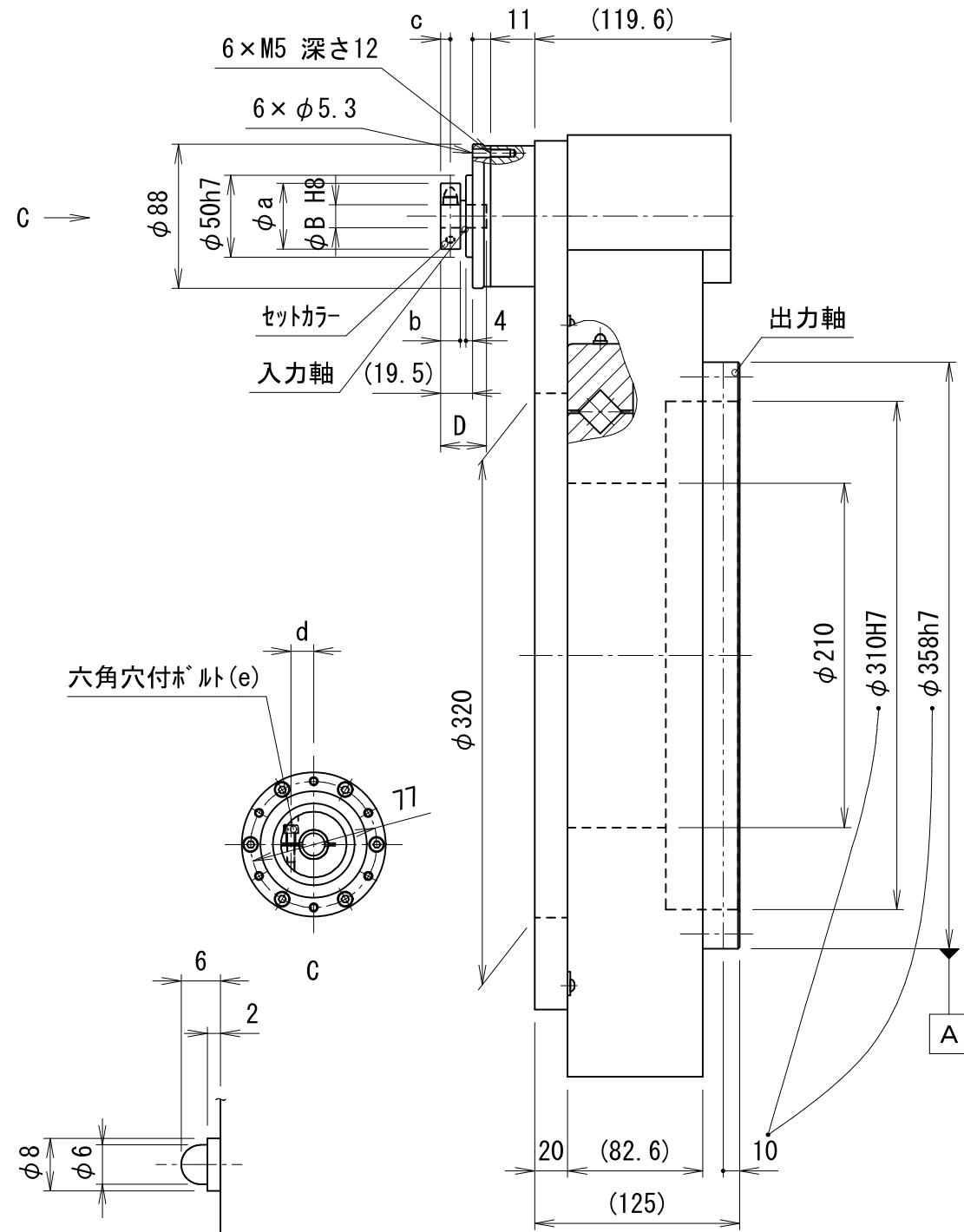


貴社図面番号

記号	内容	日付	記入者	箇所
△				
△				
△				



給脂口詳細 (1:1)

型式	RGU1610A-C100-□□□-000□□-A		
	注1)	注2)	注3)
仕様内容	減速比	100:1/100	200:1/200
			300:1/300
			400:1/400
	入・出力軸回転方向	同方向	逆方向
安全カバー(オプション)	材質:SPCC		
	塗装色:黒		

モーター取付記号 注2)	B	D	a	b	c	d	e
00008	8	23	30	10	5	10	M4
00011	11	28	40	12	6	14	M5
00014	14	28	40	12	6	14	M5

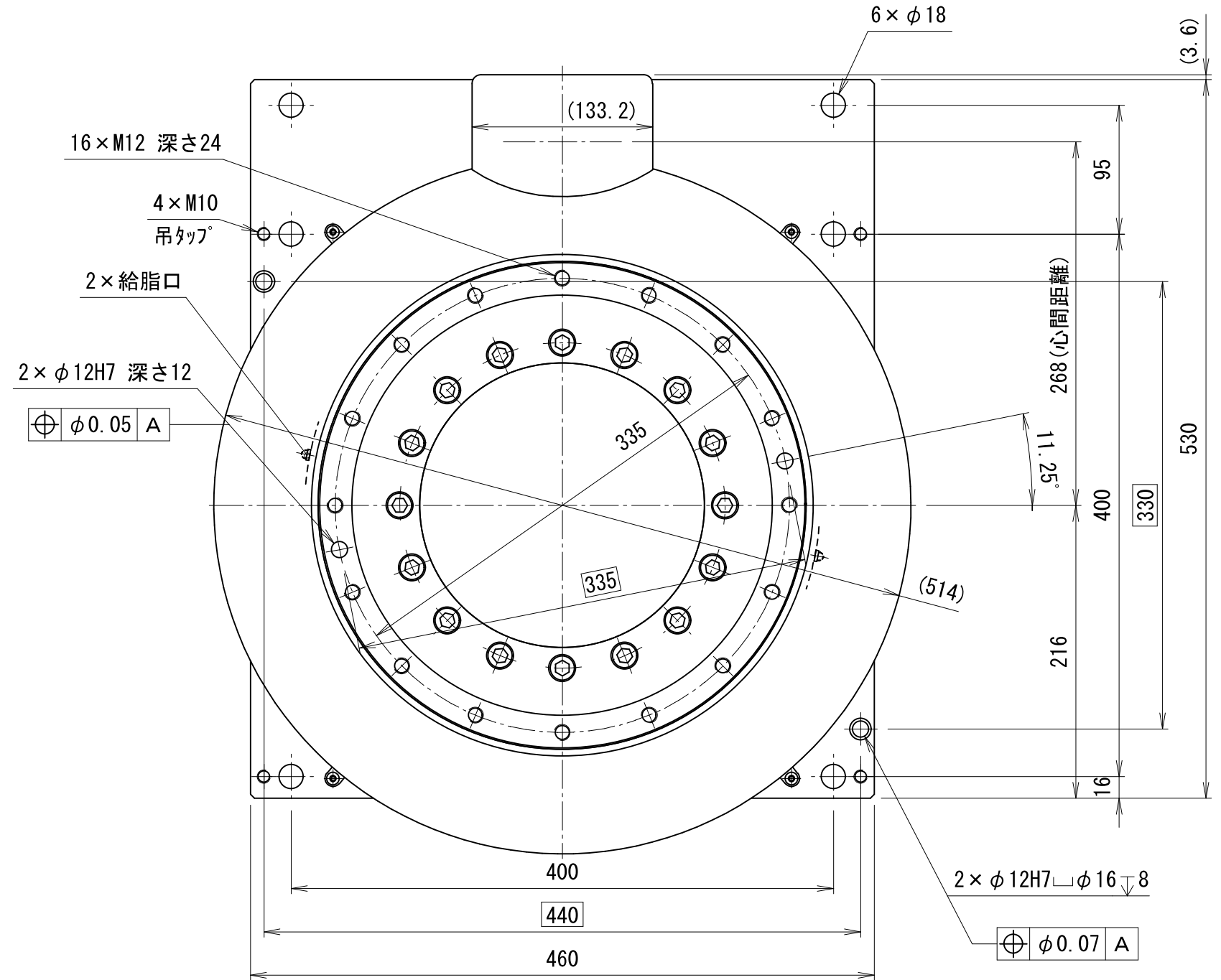
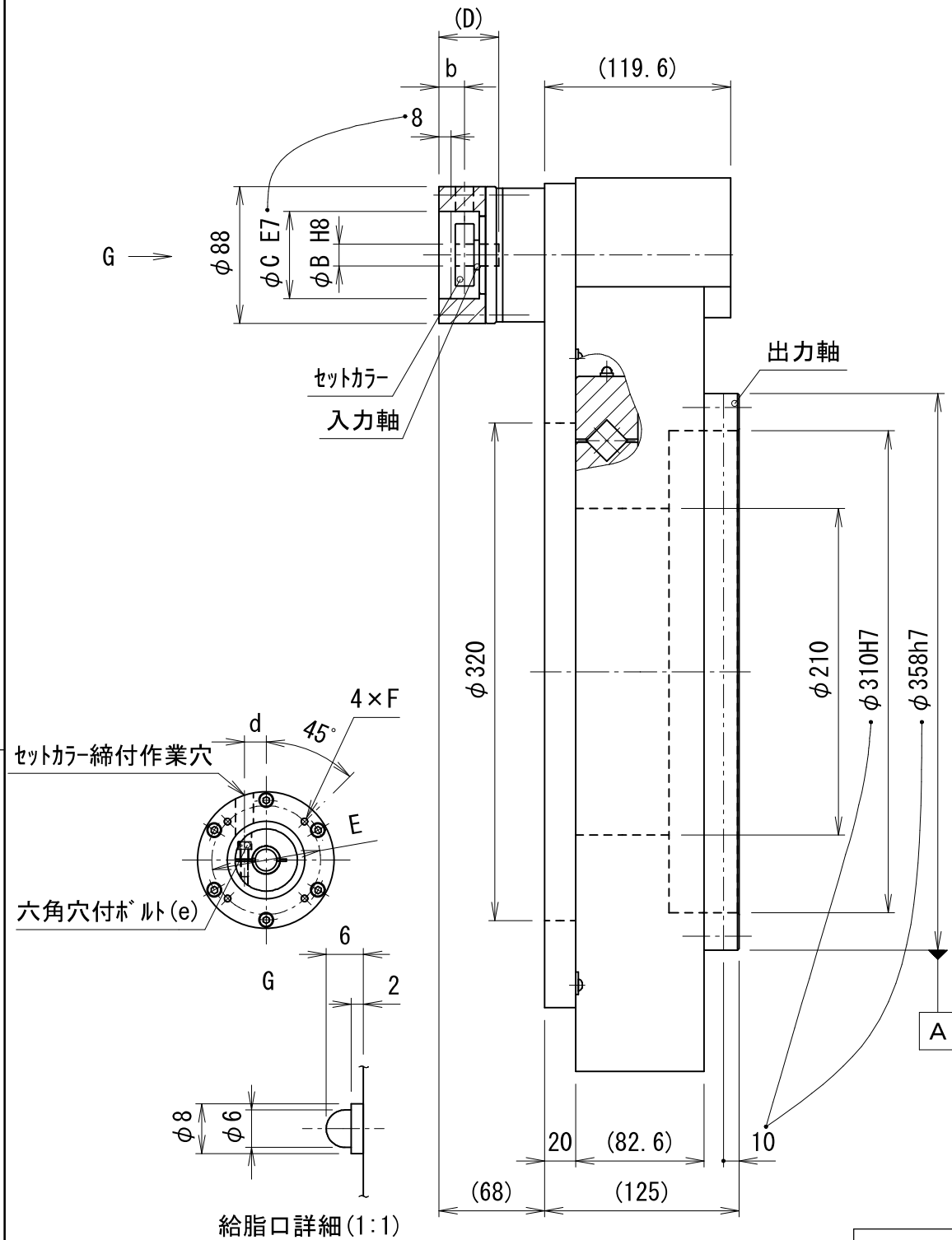
カタログに記載されている仕様については、改良の為変更させて頂くことがあります。

単位	mm	尺度	1:4	認可	技術 17.04.03 小串	検査	技術 17.03.29 片山	製図	福岡	日付	2017.03.16	図名	TCGカムリンクユニット 外形図	図番	GR1695047	箇所	A3
----	----	----	-----	----	----------------------	----	----------------------	----	----	----	------------	----	------------------	----	-----------	----	----

**kamo** 加茂精工株式会社

貴社図面番号

記号	内容	日付	記入者	箇所
△				
△				
△				



型式	RGU1610A-C100-□□□-C□□□□-A		
	注1)	注2)	注3)
仕様内容	減速比	100:1/100	200:1/200
			300:1/300
			400:1/400
		入・出力軸回転方向	同方向
安全カバー(オプション)	材質:SPCC	塗装色:黒	
	注3)		

モーター取付記号注2)	B	C	D	E	F	b	d	e
C0108	8	30	33.5	45	M3 深さ6	15.5	10	M4
C0208	8	30	33.5	46	M4 深さ8	15.5	10	M4
C0308	8	50	33.5	70	M4 深さ8	15.5	10	M4
C0311	11	50	38.5	70	M4 深さ8	16.5	14	M5
C0314	14	50	38.5	70	M4 深さ8	16.5	14	M5
C0408	8	50	33.5	70	M5 深さ10	15.5	10	M4
C0414	14	50	38.5	70	M5 深さ10	16.5	14	M5

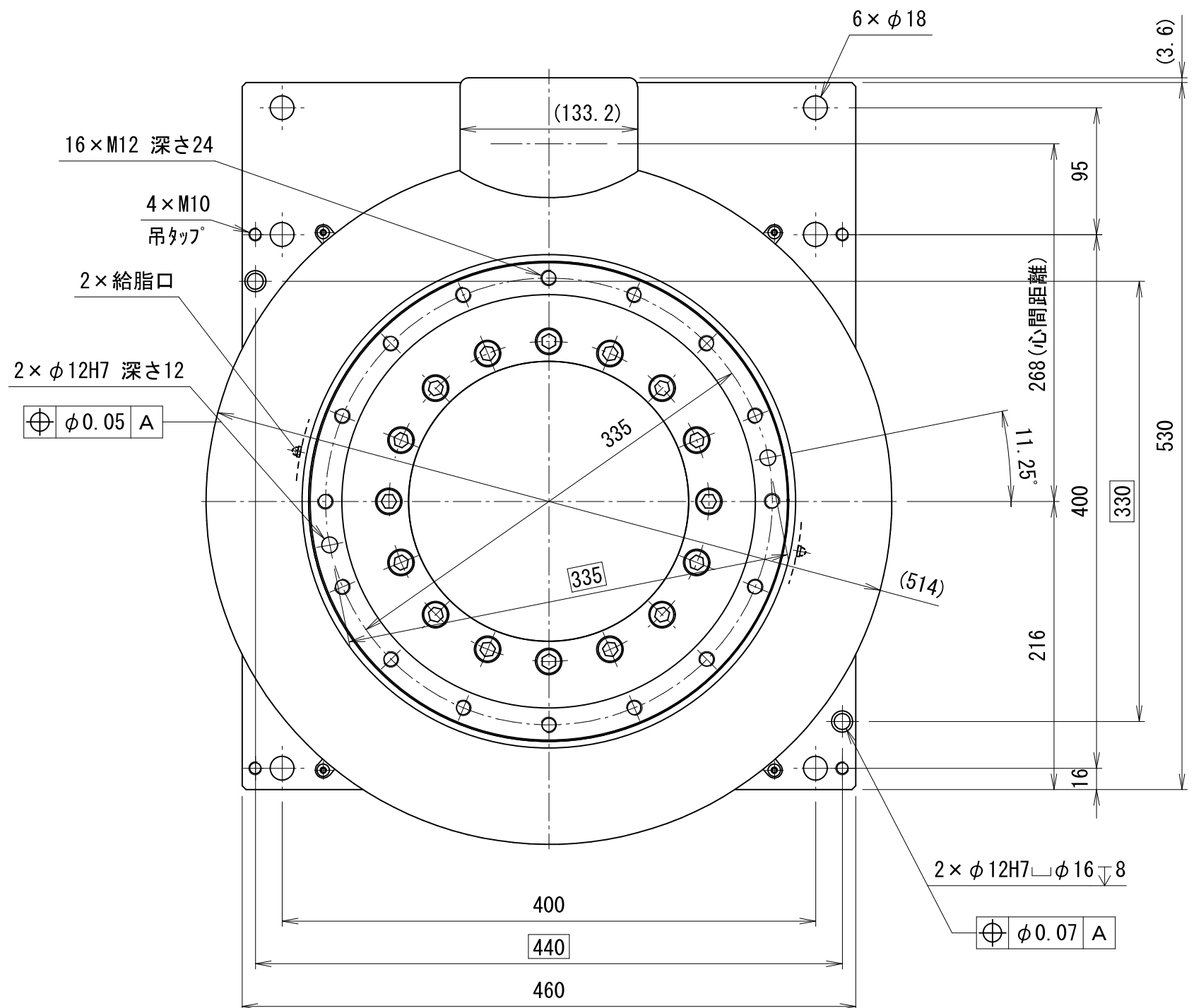
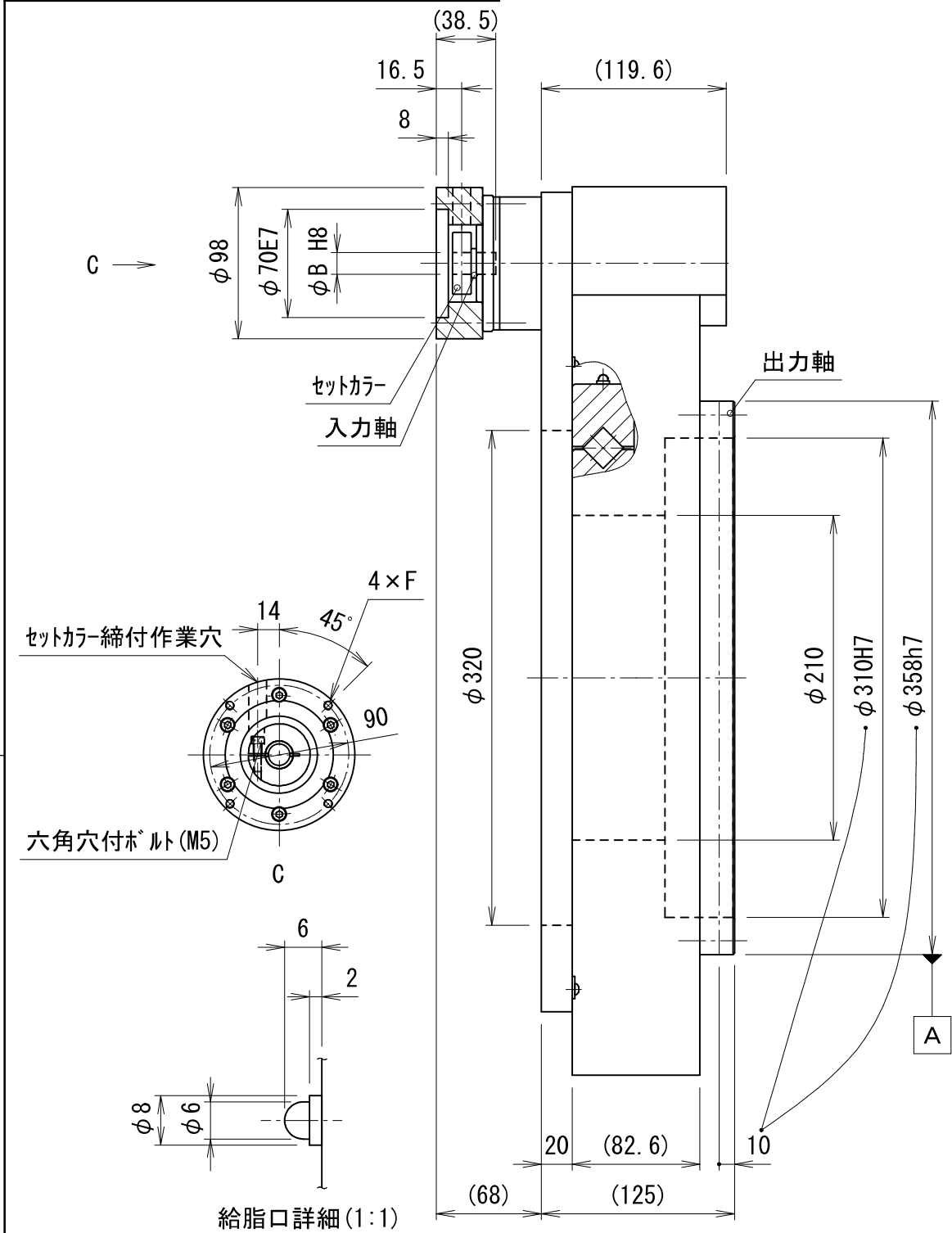
カタログに記載されている仕様については、改良の為変更させて頂くことがあります。

単位	mm	尺度	1:4	認可	技術 17.04.03 小串	検査	技術 17.03.29 片山	製図	福岡	日付	2017.03.16	図名	TCGカムリンクユニット 外形図	図番	GR1695049
----	----	----	-----	----	----------------------	----	----------------------	----	----	----	------------	----	------------------	----	-----------

**kamo 加茂精工株式会社**

貴社図面番号

記号	内容	日付	記入者	箇所
△				
△				
△				



型式	RGU1610A-C100-□□□-D□□□□-A		
		注1)	注2)
仕様内容	減速比	100:1/100	200:1/200
			300:1/300
			400:1/400
入・出力軸回転方向	同方向	逆方向	
安全カバー (オプション)	材質: SPCC	塗装色: 黒	

モーター取付記号 注2)	B	F
D0111	11	M5 深さ10
D0114	14	M5 深さ10
D0214	14	M6 深さ12

カタログに記載されている仕様については、改良の為変更させて頂くことがあります。

単位 mm	尺度	1:4	認可	技術 17.04.03 小串	検査	技術 17.03.29 片山	製図	福岡	日付	2017.03.16	図名	TCGカムリンクユニット 外形図	図番	GR1695051	A 3
	<b>加茂精工株式会社</b>														