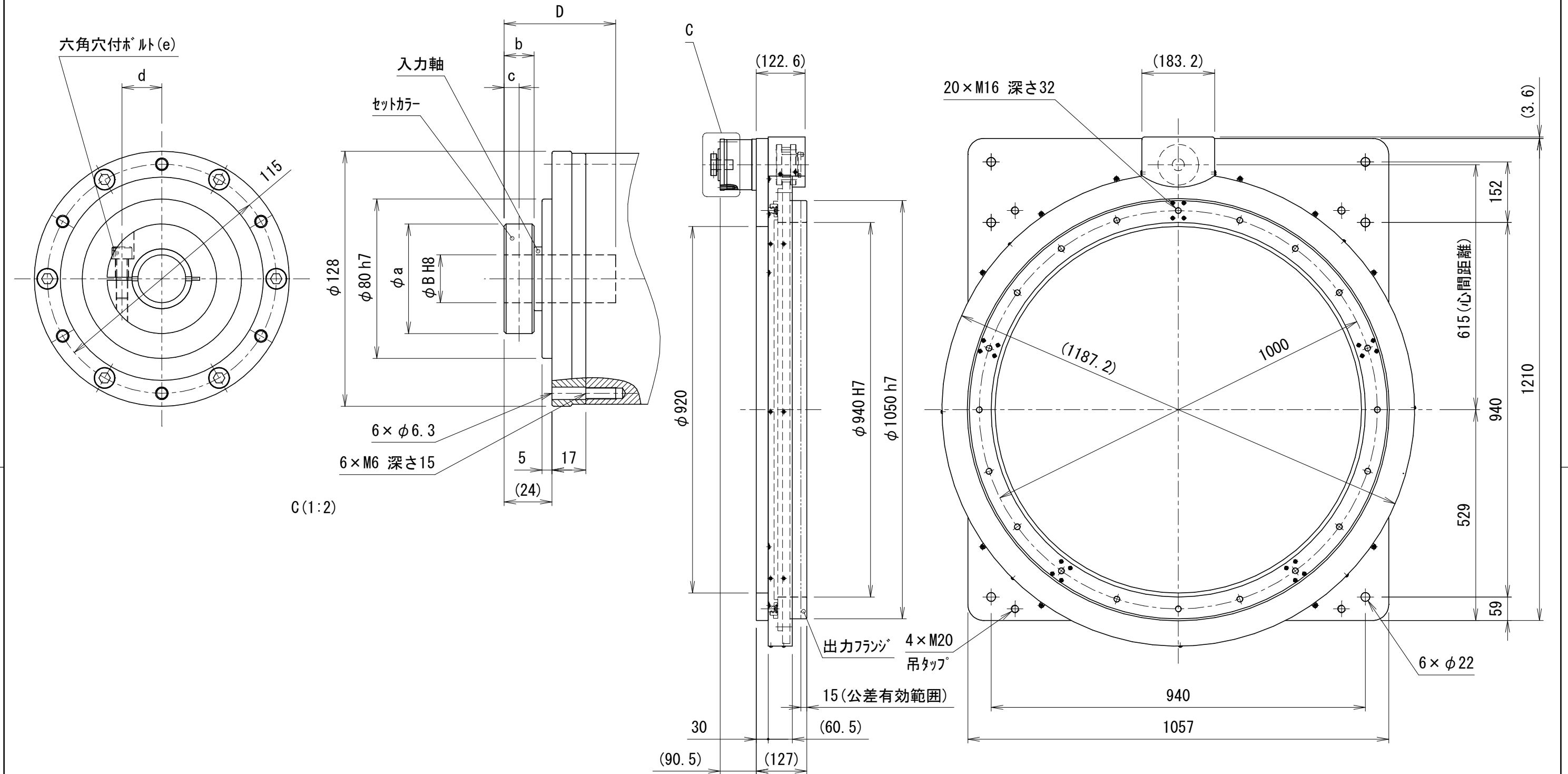


貴社図面番号

記号	内容	日付	記入者	箇所
△				
△				
△				



型式	RGU2510A-C150-□□□-000□□-A		
		注1)	注2)
仕様内容	減速比	注1)	150:1/150
			300:1/300
			450:1/450
			600:1/600
			750:1/750
	入・出力回転方向	同方向	逆方向

モータ取付記号 注2)	B	D	a	b	c	d	e
00014	14	38	40	12	6	14	M5
00016	16	38	50	15	7.5	18	M6
00019	19	38	50	15	7.5	18	M6
00022	22	56	55	15	7.5	20	M6
00024	24	56	55	15	7.5	20	M6

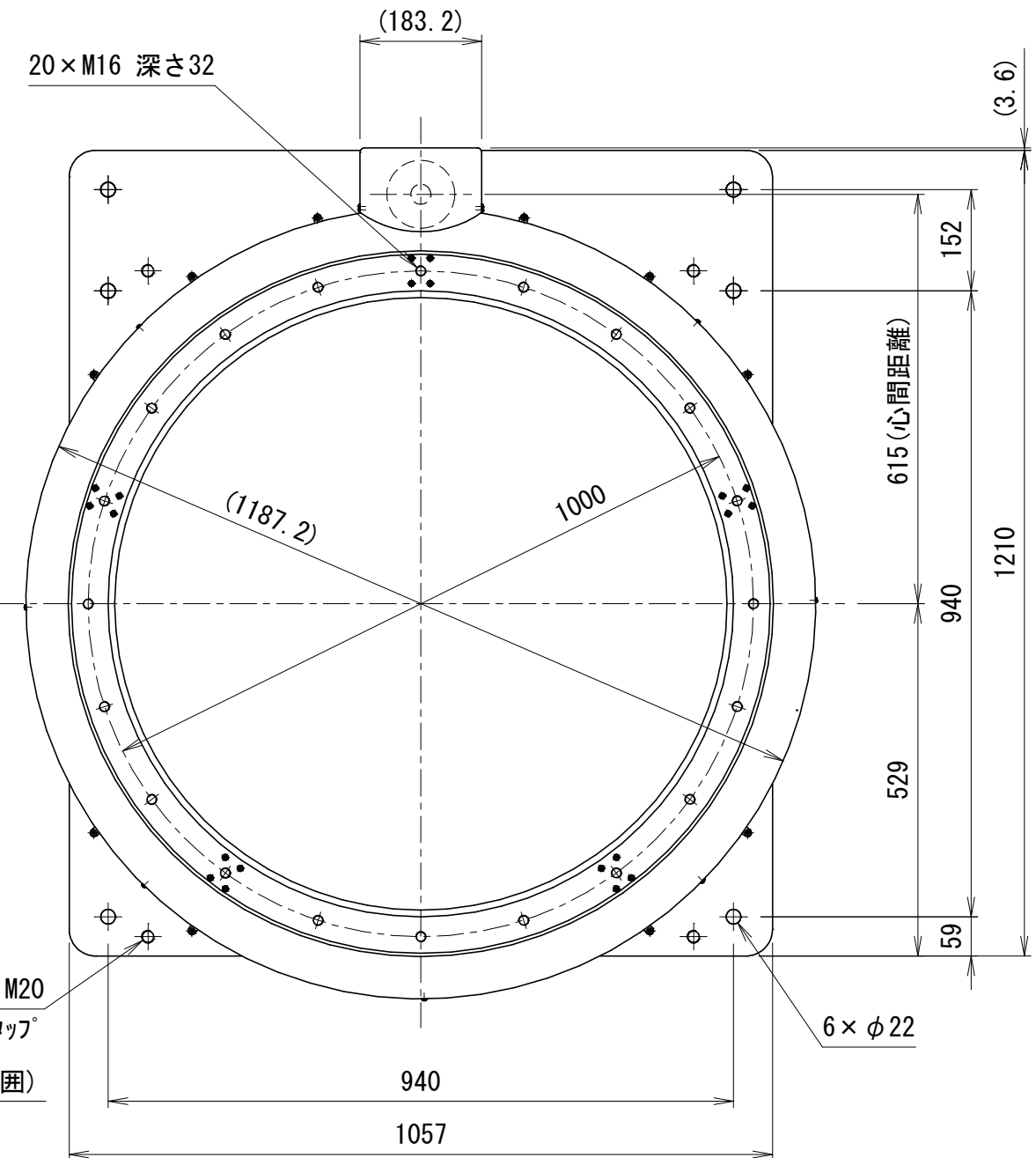
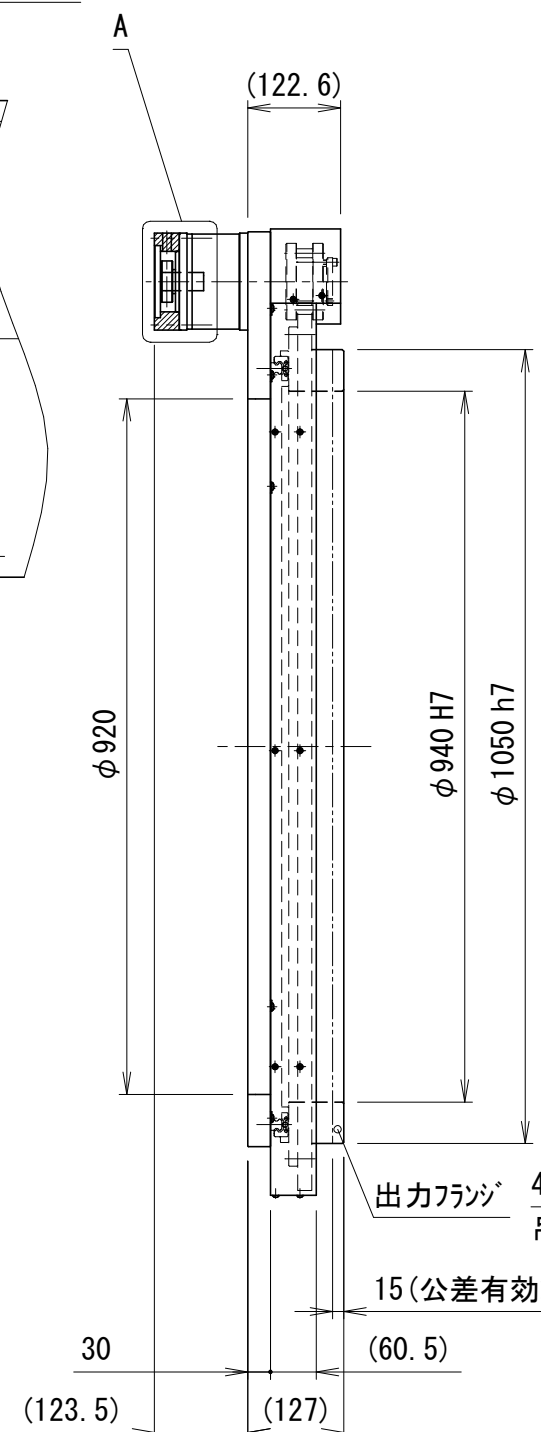
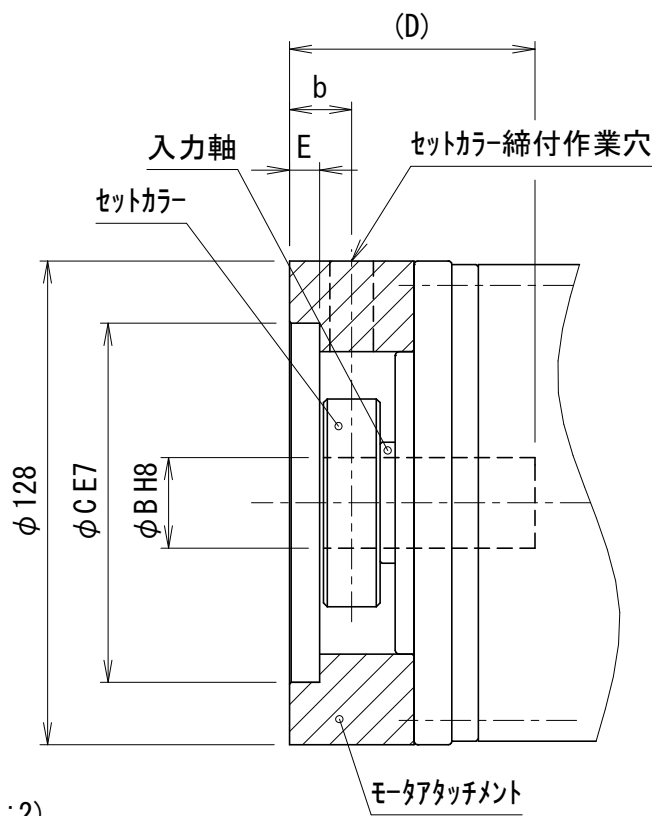
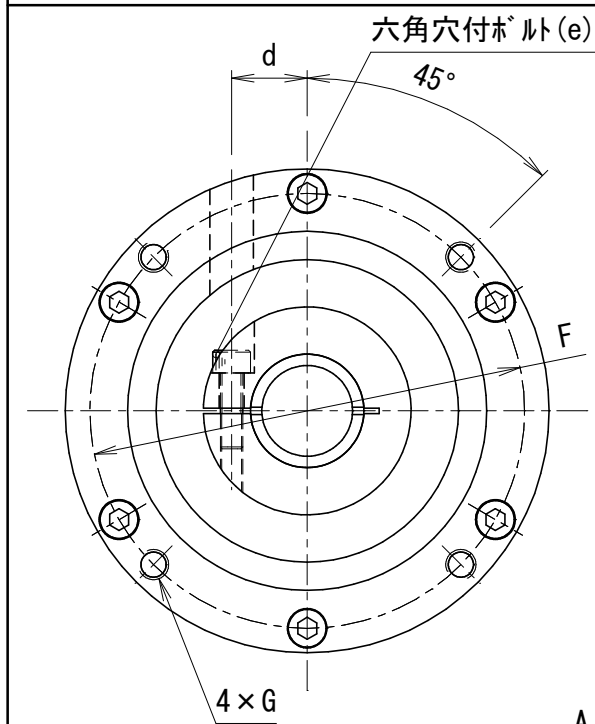
カタログに記載されている仕様については、改良の為変更させて頂くことがあります。

単位 mm	尺度	1:10	認可	技術 19.12.25 福岡	検査	技術 19.12.24 大田	製図	川島	日付	2019.11.26	図名	TCGカムリングユニット 外形図	図番	GR2595120	△	A 3
	図名	TCGカムリングユニット 外形図											図番	GR2595120	△	A 3

kamo 加茂精工株式会社

貴社図面番号

記号	内容	日付	記入者	箇所
△				
△				
△				



モータ取付記号 注2)	B	C	D	E	F	G	b	d	e
F0114	14	50	47	5	70	M4 深さ10	15	14	M5
F0214	14	50	47	5	70	M5 深さ10	15	14	M5
F0314	14	70	47	8	90	M5 深さ10	15	14	M5
F0319	19	70	47	8	90	M5 深さ10	16.5	18	M6
F0414	14	70	47	8	90	M6 深さ12	15	14	M5
F0416	16	70	47	8	90	M6 深さ12	16.5	18	M6
F0419	19	70	47	8	90	M6 深さ12	16.5	18	M6
F0514	14	80	47	8	100	M6 深さ12	15	14	M5
F0516	16	80	47	8	100	M6 深さ12	16.5	18	M6
F0519	19	80	47	8	100	M6 深さ12	16.5	18	M6
F0624	24	95	65	8	115	M6 深さ12	16.5	20	M6
F0724	24	95	65	8	115	M8 深さ16	16.5	20	M6
F0816	16	95	47	8	115	M8 深さ16	16.5	18	M6
F0819	19	95	47	8	115	M8 深さ16	16.5	18	M6

型式	RGU2510A-C150-□□□-FO□□□-A		
仕様内容	減速比 注1)	150:1/150	300:1/300 450:1/450 600:1/600 750:1/750
	入・出力回転方向	同方向	逆方向

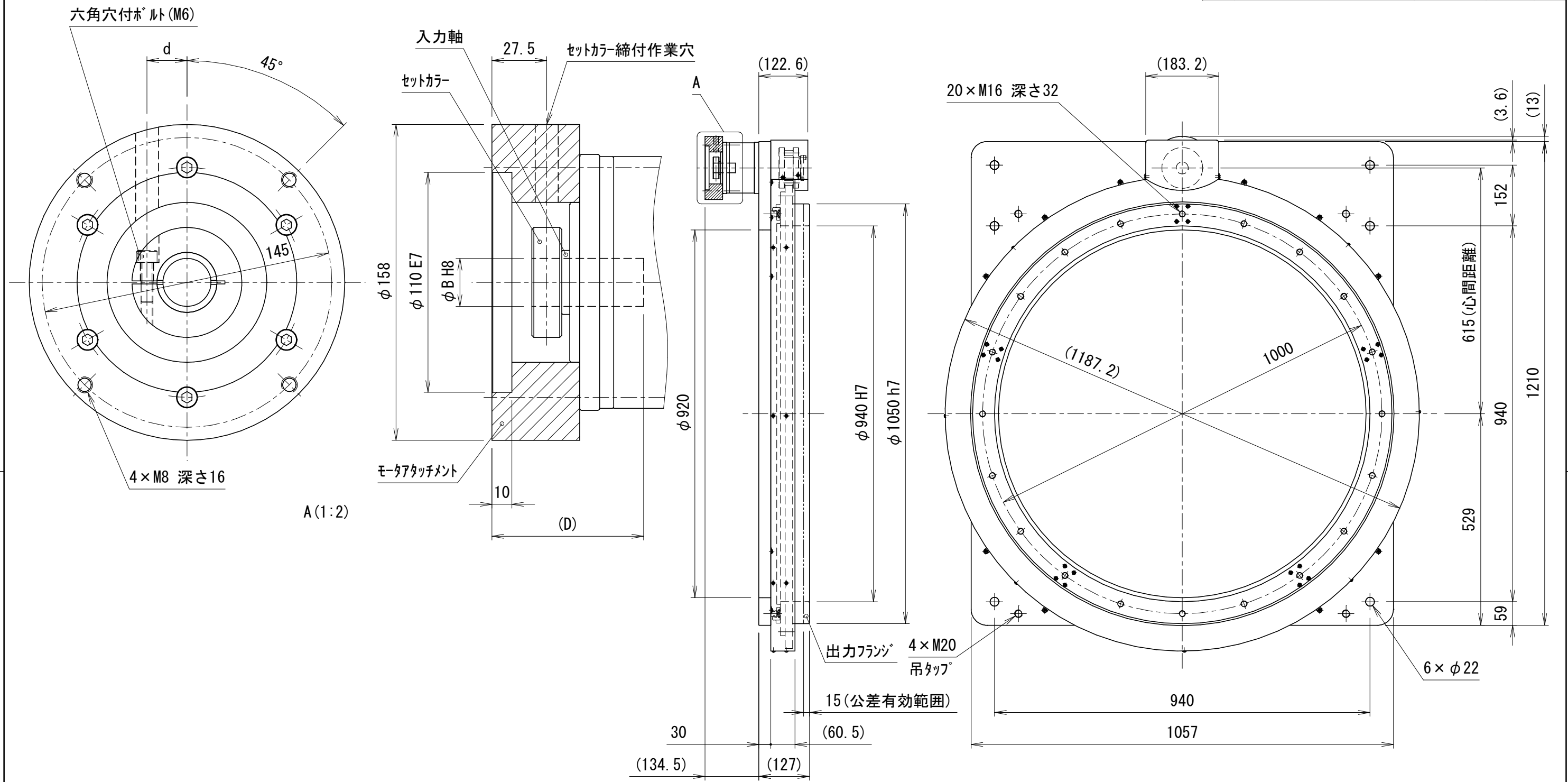
カタログに記載されている仕様については、改良の為変更させて頂くことがあります。

尺度	1:10	認可	技術 19.12.26 福岡	検査	技術 19.12.26 大田	製図	川島	日付	2019.11.28	図名	TCGカムリングユニット 外形図	図番	GR2595122	箇所	A 3
----	------	----	----------------	----	----------------	----	----	----	------------	----	------------------	----	-----------	----	--------

kamo 加茂精工株式会社

貴社図面番号

記号	内容	日付	記入者	箇所
△				
△				
△				



型式	RGU2510A-C150-□□□-G0□□□-A		
		注1)	注2)
仕様内容	減速比	注1) 150:1/150	300:1/300
			450:1/450
			600:1/600
			750:1/750
	入・出力回転方向	同方向	逆方向

モータ取付記号 注2)	B	D	d
G0116	16	58	18
G0119	19	58	18
G0222	22	76	20
G0224	24	76	20

カタログに記載されている仕様については、改良の為変更させて頂くことがあります。

単位 mm	尺度	1:10	認可	技術 19.12.25 福岡	検査	技術 19.12.24 大田	製図	川島	日付	2019.11.28	図名	TCGカムリンクユニット 外形図	図番	GR2595124	箇所	A 3
	図名	TCGカムリンクユニット 外形図											図番	GR2595124	箇所	A 3

kamo 加茂精工株式会社