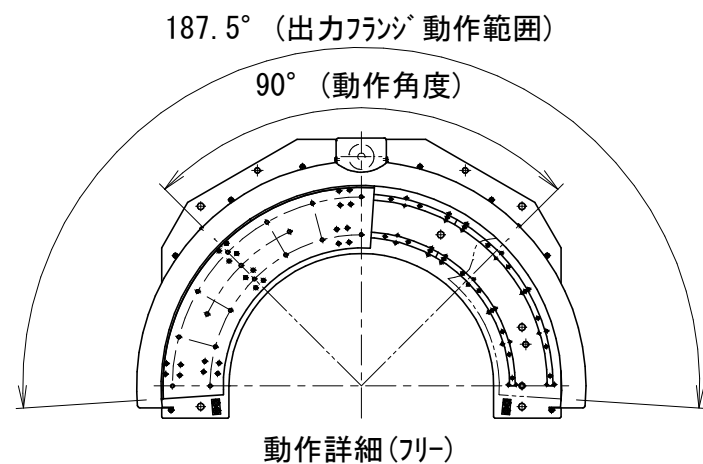
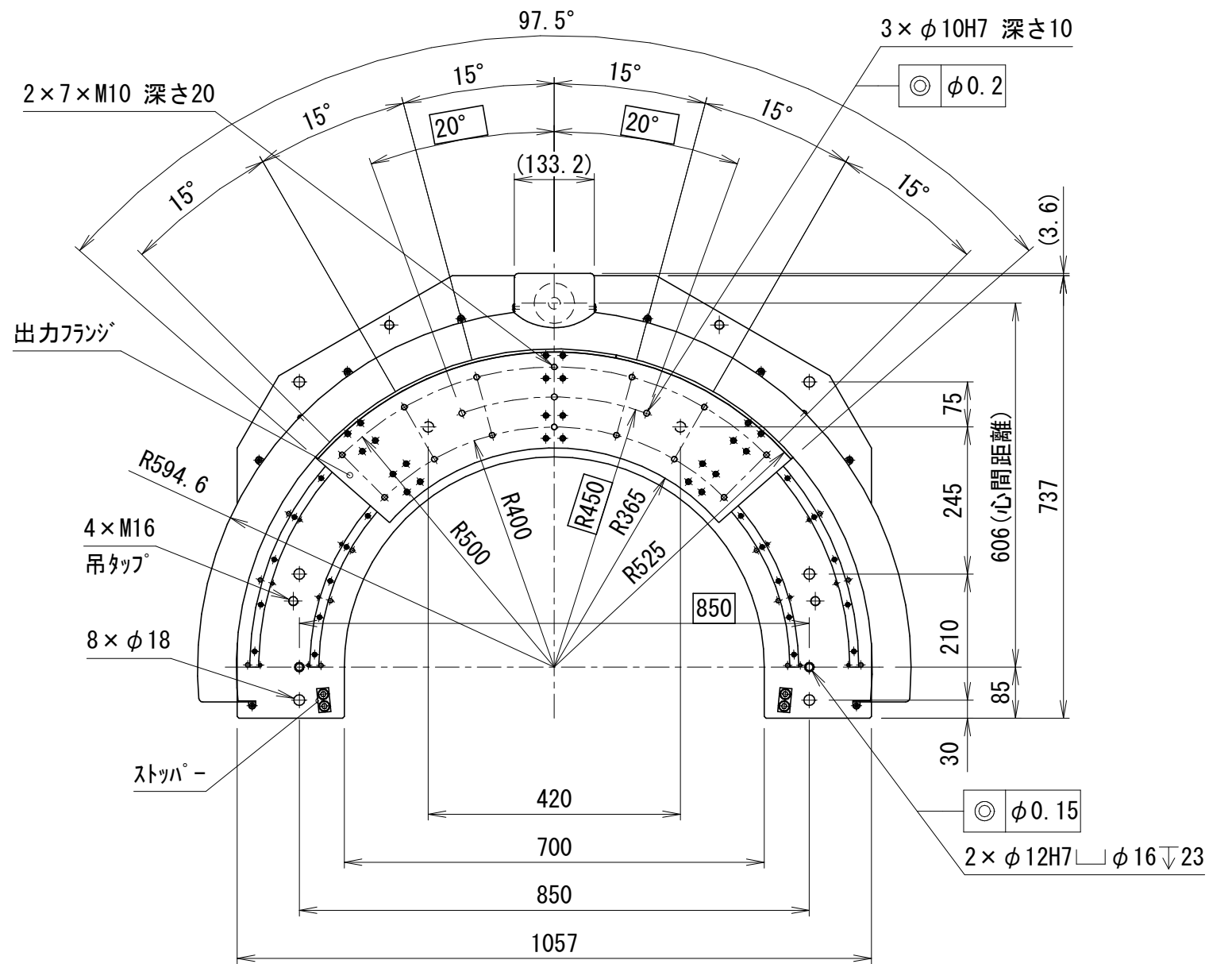
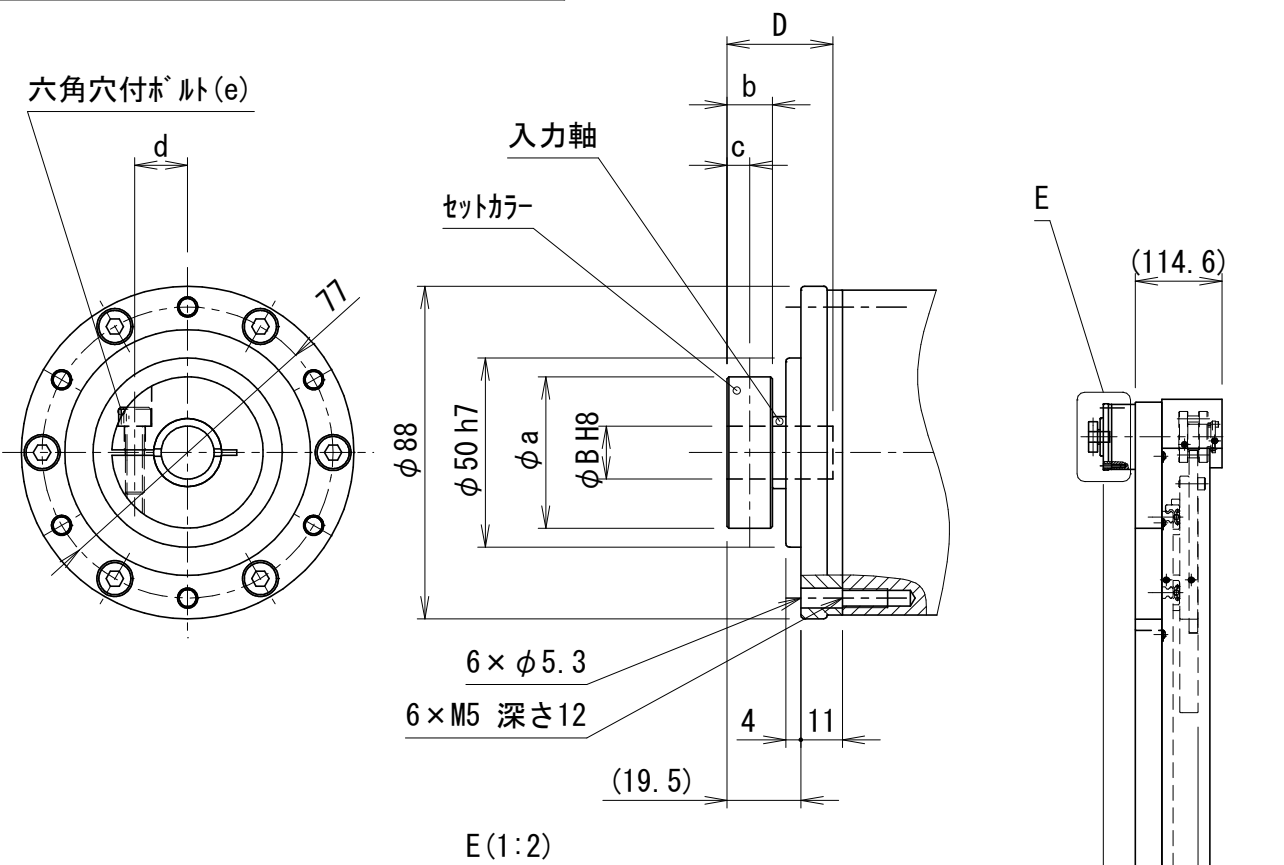


貴社図面番号

記号	内容	日付	記入者	箇所
△				
△				
△				



型式	RGU1610A-C240-A90-□□□-000□□-A			
		注1)	注2)	
仕様内容	減速比	240:1/240	480:1/480	
			720:1/720	
			960:1/960	
	入・出力軸回転方向	同方向	逆方向	

モータ取付記号	注2)	B	D	a	b	c	d	e
00008		8	23	30	10	5	10	M4
00011		11	28	40	12	6	14	M5
00014		14	28	40	12	6	14	M5

カタログに記載されている仕様については、改良の為変更させて頂くことがあります。

単位	尺度	認可	検査	製図	図名
mm	1:10	技術 19.12.26 大田	技術 19.12.26 尾関	福岡 日付 2019.11.01	TCGカムリンクユニット 外形図

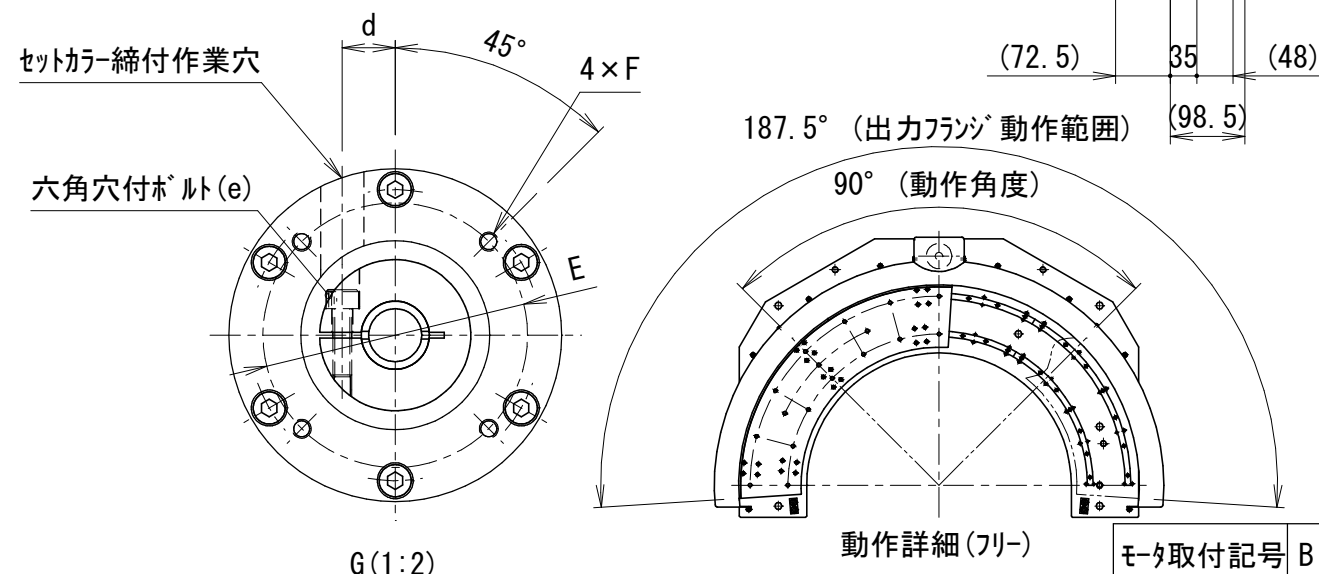
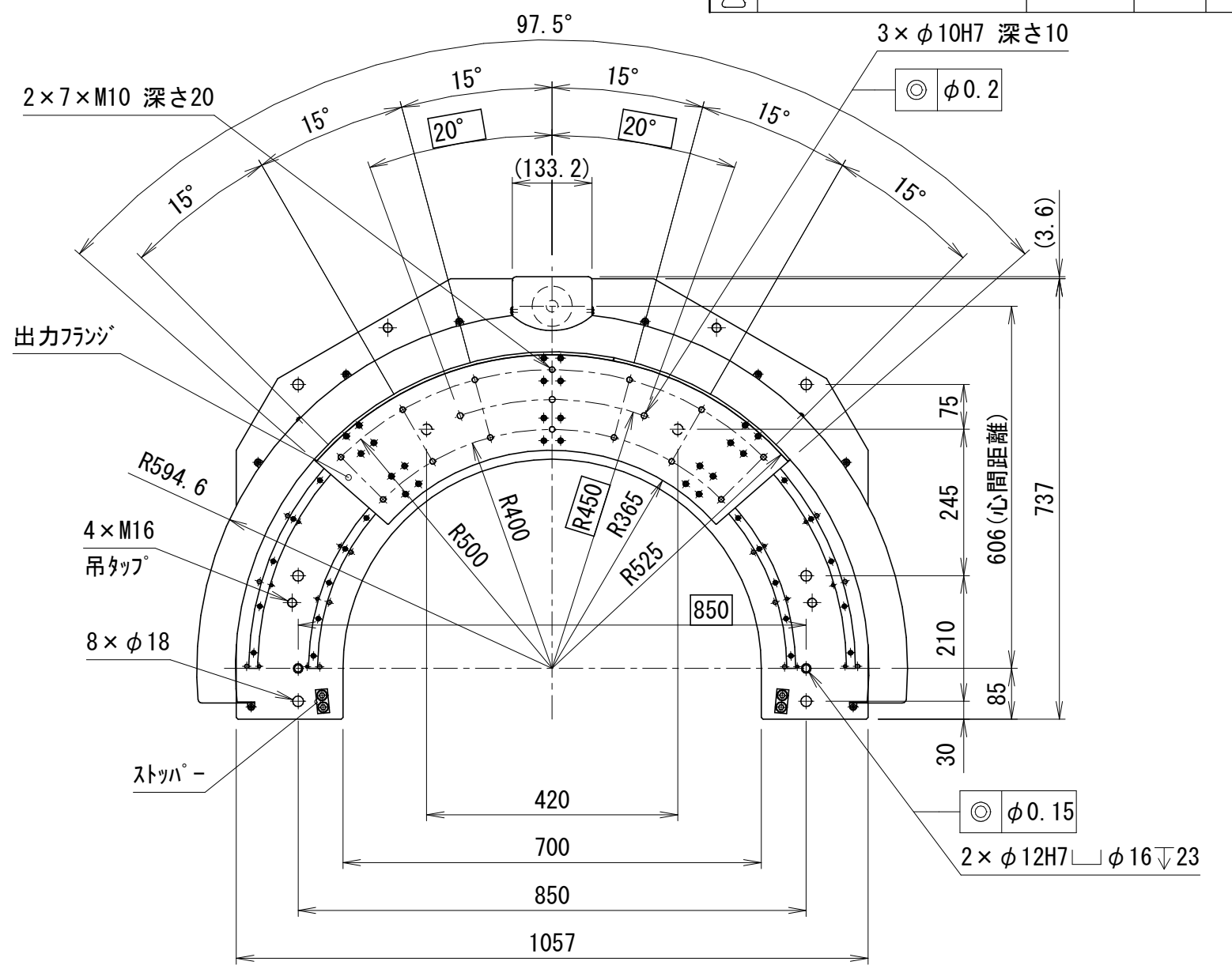
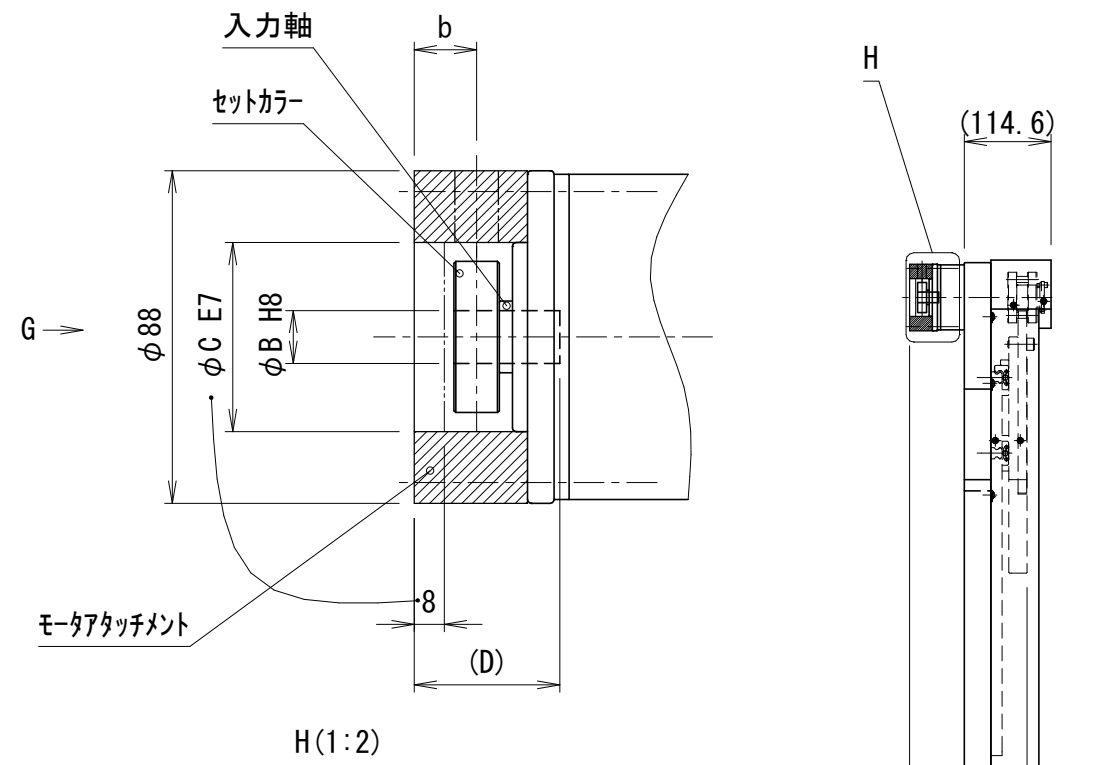
**kamo** 加茂精工株式会社

GR1695095

△ A  
3

貴社図面番号

記号	内容	日付	記入者	箇所
△				
△				
△				



モータ取付記号 注2)	B	C	D	E	F	b	d	e
C0108	8	30	33.5	45	M3 深さ6	15.5	10	M4
C0208	8	30	33.5	46	M4 深さ8	15.5	10	M4
C0308	8	50	33.5	70	M4 深さ8	15.5	10	M4
C0311	11	50	38.5	70	M4 深さ8	16.5	14	M5
C0314	14	50	38.5	70	M4 深さ8	16.5	14	M5
C0408	8	50	33.5	70	M5 深さ10	15.5	10	M4
C0414	14	50	38.5	70	M5 深さ10	16.5	14	M5

<b>型 式</b>	RGU1610A-C240-A90-□□□-C0□□□-A		
<b>仕様内容</b>	減速比	注1) 240:1/240	480:1/480
			720:1/720
			960:1/960
	入・出力軸回転方向	同方向	逆方向

カタログに記載されている仕様については、改良の為変更させて頂くことがあります。

単位 mm	尺度	1:10	認可	技術 19.12.26 大田	検査	技術 19.12.26 尾関	製図	福岡	日付	2019.11.26	図名	TCGカムリングユニット 外形図	図番	GR1695097
	承認													

**kamo** 加茂精工株式会社

