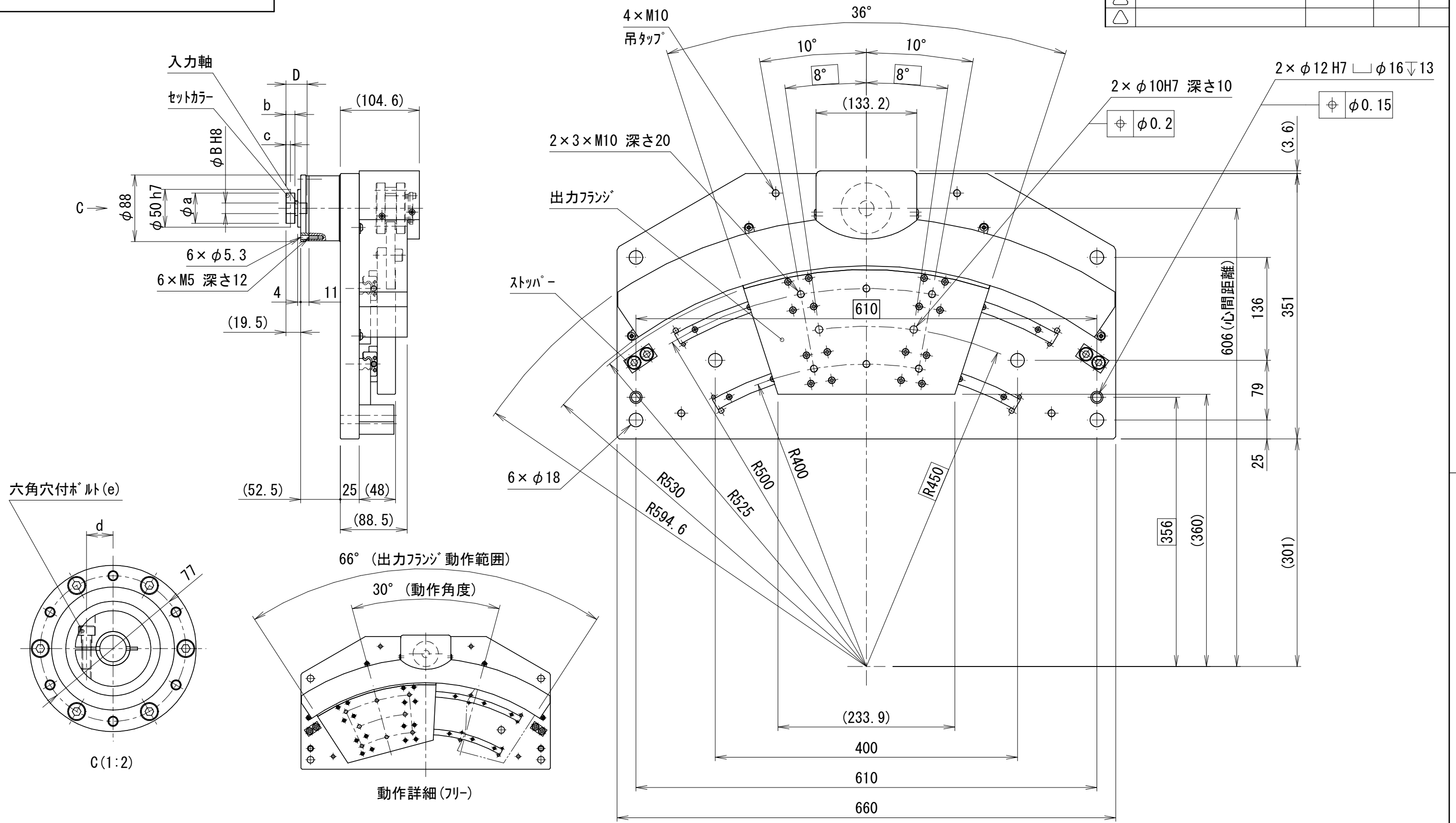


貴社図面番号

| 記号 | 内容 | 日付 | 記入者 | 箇所 |
|----|----|----|-----|----|
| △ | | | | |
| △ | | | | |
| △ | | | | |



| | | | |
|------|-------------------------------|---------------|-----------|
| 型式 | RGU1610A-C240-A30-□□□-000□□-A | | |
| 仕様内容 | 減速比 | 注1) 240:1/240 | 480:1/480 |
| | | | 720:1/720 |
| | | | 960:1/960 |
| | 入・出力回転方向 | 同方向 | 逆方向 |

| モータ取付記号 注2) | B | D | a | b | c | d | e |
|-------------|----|----|----|----|---|----|----|
| 00008 | 8 | 23 | 30 | 10 | 5 | 10 | M4 |
| 00011 | 11 | 28 | 40 | 12 | 6 | 14 | M5 |
| 00014 | 14 | 28 | 40 | 12 | 6 | 14 | M5 |

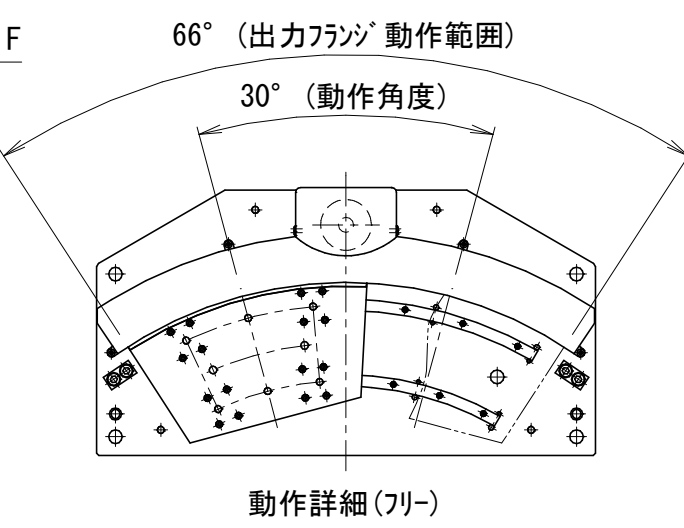
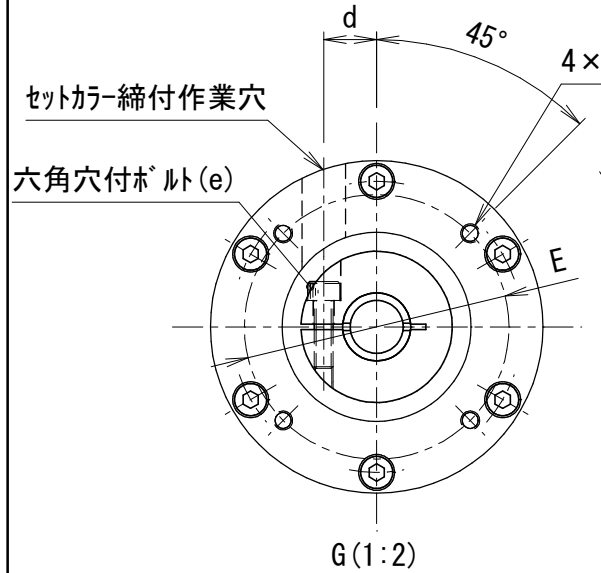
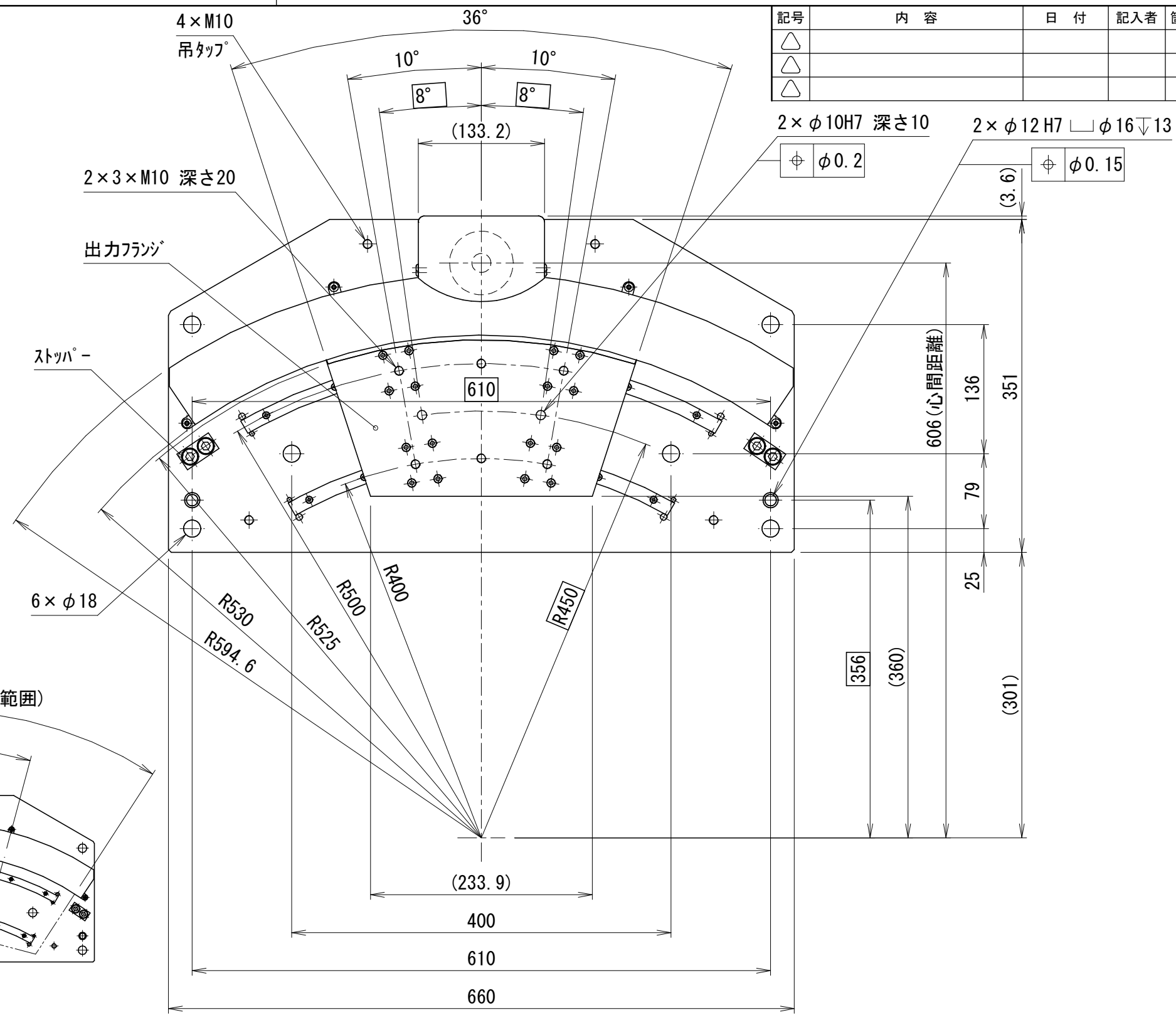
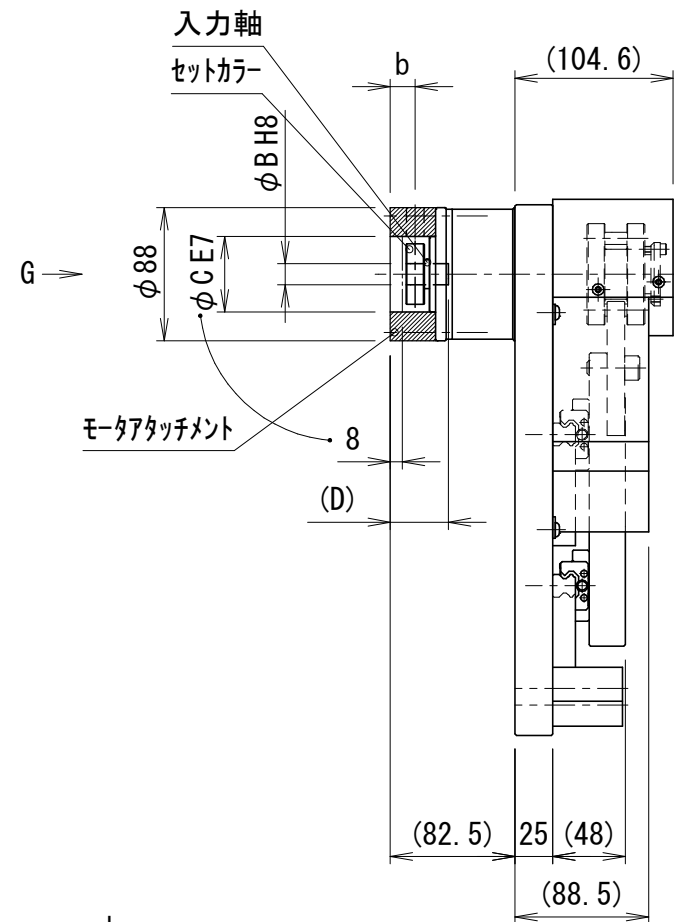
カタログに記載されている仕様については、改良の為変更させて頂くことがあります。

| | | | | | | | | | | | | | | | |
|----|----|----|-----|----|----------------------|----|----------------------|----|----|----|------------|----|------------------|----|-----------|
| 単位 | mm | 尺度 | 1:5 | 認可 | 技術 19.12.23 福岡 | 検査 | 技術 19.12.19 川島 | 製図 | 大田 | 日付 | 2019.11.01 | 図名 | TCGカムリングユニット 外形図 | 図番 | GR1695089 |
|----|----|----|-----|----|----------------------|----|----------------------|----|----|----|------------|----|------------------|----|-----------|

kamo 加茂精工株式会社

貴社図面番号

| 記号 | 内容 | 日付 | 記入者 | 箇所 |
|----|----|----|-----|----|
| △ | | | | |
| △ | | | | |
| △ | | | | |



| | | |
|----------|-------------------------------|-----------|
| 型式 | RGU1610A-C240-A30-□□□-C□□□□-A | |
| 仕様内容 | 減速比 | 240:1/240 |
| | | 480:1/480 |
| | | 720:1/720 |
| | | 960:1/960 |
| 入・出力回転方向 | 同方向 | 逆方向 |

| モータ取付記号 | B | C | D | E | F | b | d | e |
|---------|----|----|------|----|---------|------|----|----|
| C0108 | 8 | 30 | 33.5 | 45 | M3 深さ6 | 15.5 | 10 | M4 |
| C0208 | 8 | 30 | 33.5 | 46 | M4 深さ8 | 15.5 | 10 | M4 |
| C0308 | 8 | 50 | 33.5 | 70 | M4 深さ8 | 15.5 | 10 | M4 |
| C0311 | 11 | 50 | 38.5 | 70 | M4 深さ8 | 16.5 | 14 | M5 |
| C0314 | 14 | 50 | 38.5 | 70 | M4 深さ8 | 16.5 | 14 | M5 |
| C0408 | 8 | 50 | 33.5 | 70 | M5 深さ10 | 15.5 | 10 | M4 |
| C0414 | 14 | 50 | 38.5 | 70 | M5 深さ10 | 16.5 | 14 | M5 |

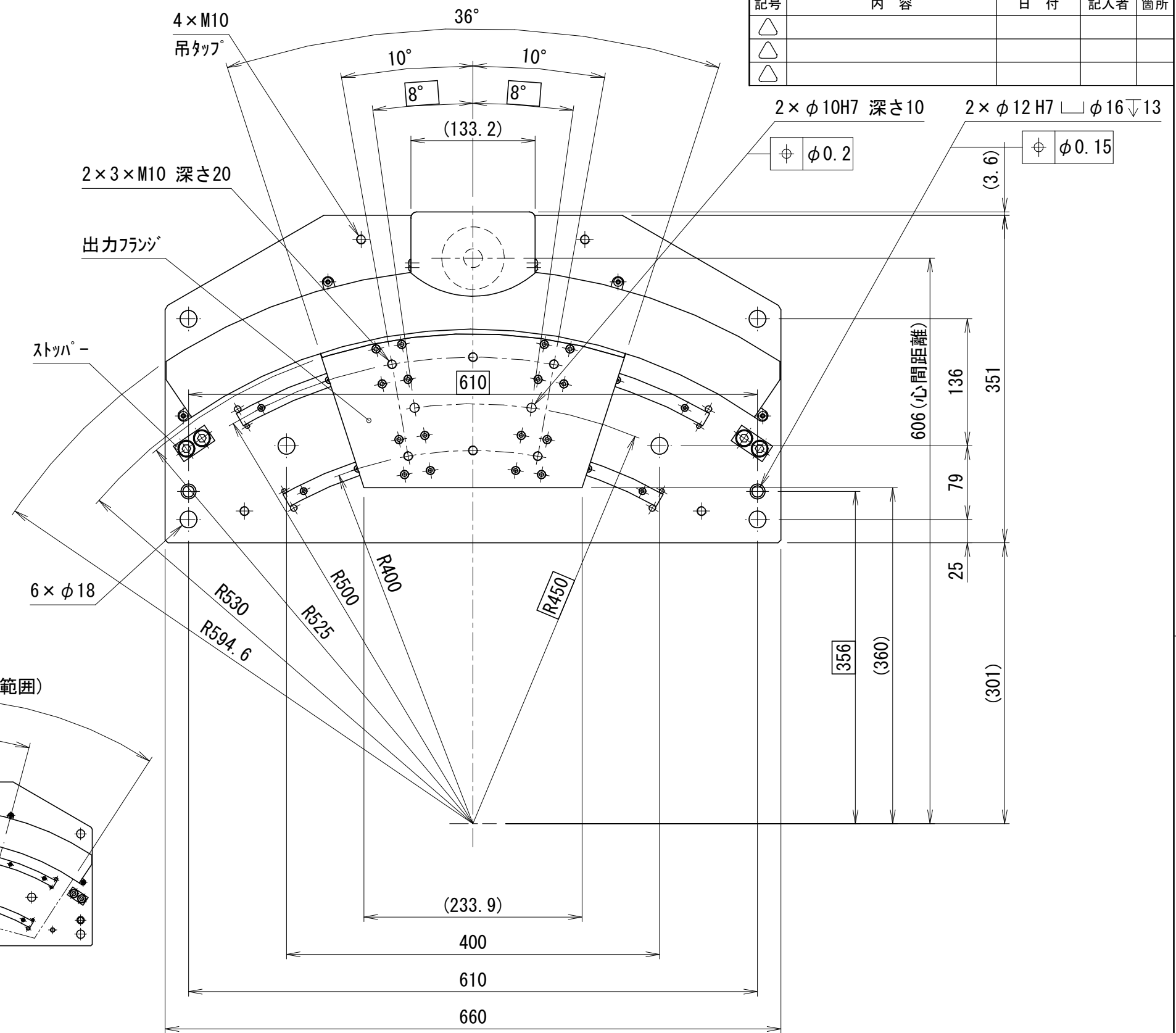
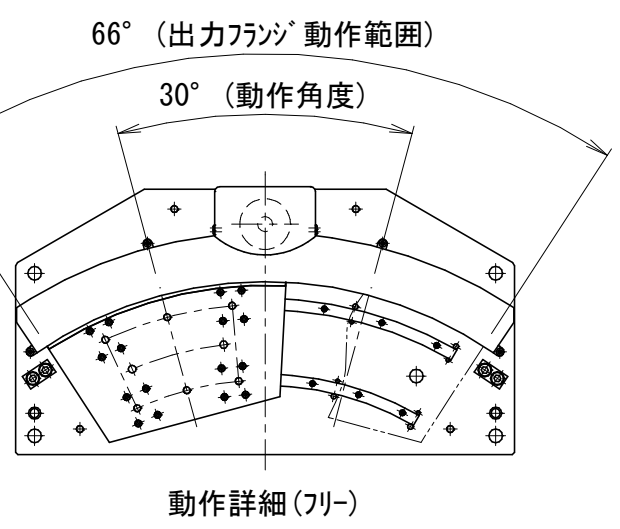
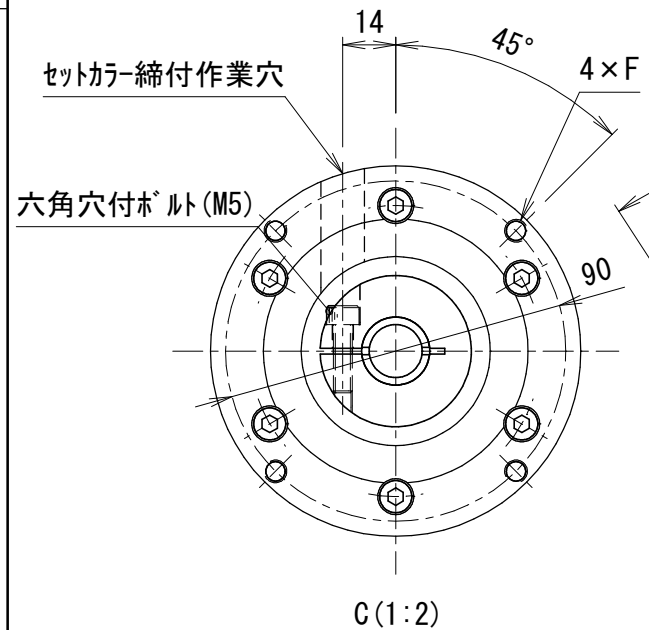
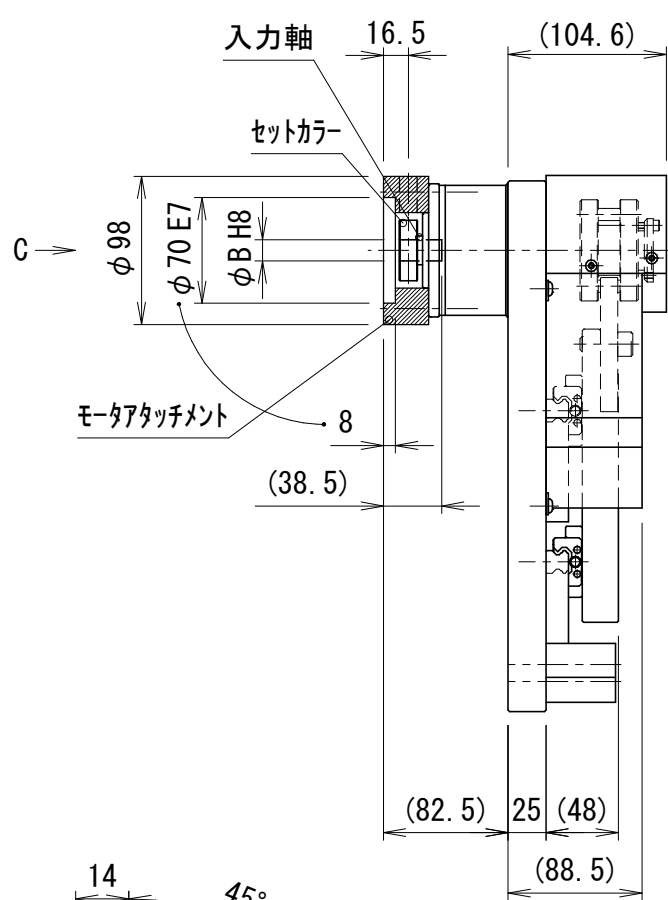
カタログに記載されている仕様については、改良の為変更させて頂くことがあります。

| | | | | | | | | | | | | | | | |
|----|----|----|-----|----|----------------------|----|----------------------|----|----|----|------------|----|------------------|----|-----------|
| 単位 | mm | 尺度 | 1:5 | 認可 | 技術 19.12.23 福岡 | 検査 | 技術 19.12.19 川島 | 製図 | 松下 | 日付 | 2019.11.19 | 図名 | TCGカムリングユニット 外形図 | 図番 | GR1695091 |
|----|----|----|-----|----|----------------------|----|----------------------|----|----|----|------------|----|------------------|----|-----------|

kamo 加茂精工株式会社

貴社図面番号

| 記号 | 内容 | 日付 | 記入者 | 箇所 |
|----|----|----|-----|----|
| △ | | | | |
| △ | | | | |
| △ | | | | |



| 型 式 | RGU1610A-C240-A30-□□□-D0□□□-A | | |
|----------|-------------------------------|---------------|-----------|
| 仕様内容 | 減速比 | 注1) 240:1/240 | 480:1/480 |
| | | | 720:1/720 |
| | | | 960:1/960 |
| 入・出力回転方向 | 同方向 | | 逆方向 |

| モータ取付記号 | 注2) | B | F |
|---------|-----|----|---------|
| D0111 | | 11 | M5 深さ10 |
| D0114 | | 14 | M5 深さ10 |
| D0214 | | 14 | M6 深さ12 |

カタログに記載されている仕様については、改良の為変更させて頂くことがあります。

| | | | | | | | | | | | | | | | | |
|----------|-----------------|-----|----|----------------------|----|----------------------|----|----|----|------------|----|------------------|----|-----------|----|--------|
| 単位 mm | 尺度 | 1:5 | 認可 | 技術 19.12.23 福岡 | 検査 | 技術 19.12.19 川島 | 製図 | 松下 | 日付 | 2019.11.19 | 図名 | TCGカムリングユニット 外形図 | 図番 | GR1695093 | 箇所 | A 3 |
| | <p>加茂精工株式会社</p> | | | | | | | | | | | | | | | |