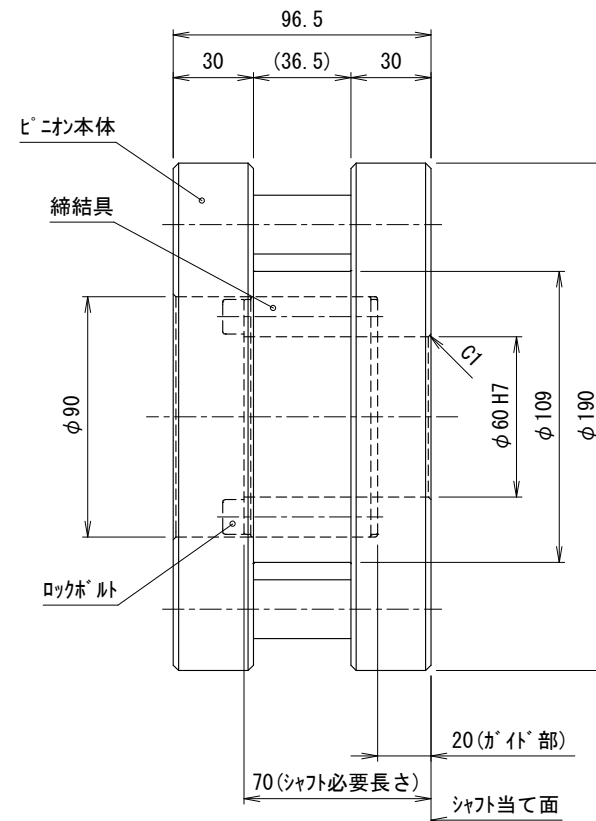
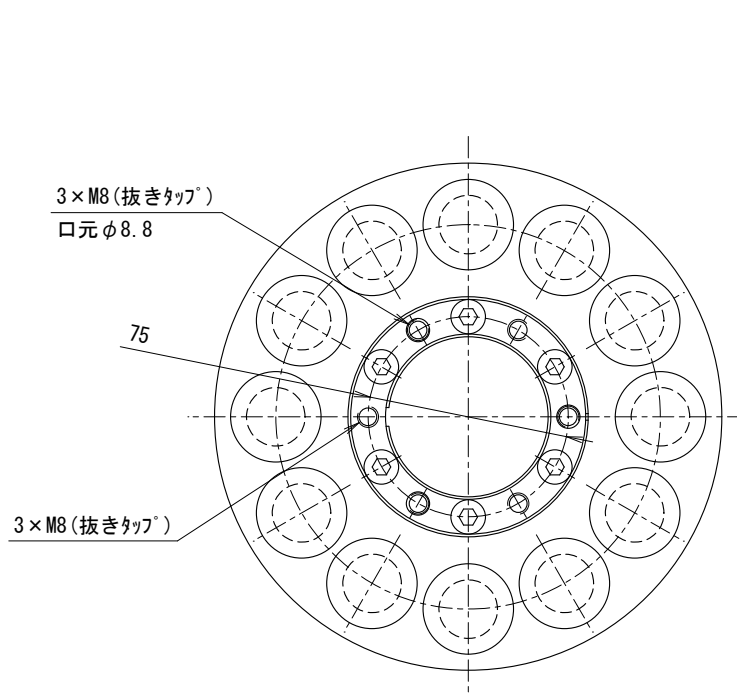


貴社図面番号

記号	内容	日付	記入者	箇所
△				
△				
△				



型式	CPC4012B-□□ <small>注1)注2)</small>		
仕様内容	精度等級	A:並級 B:精密級	
	歯数	12 歯	
	ロックナット	サイズ	M8
		締付トルク	33.0 N・m
	慣性モーメント	$632 \times 10^{-4} \text{ kg} \cdot \text{m}^2$	
	質量	14 kg	
表面処理 (ピニオン本体のみ) <small>注1)</small>	1: 処理なし 2: 黒色クロム皮膜処理 3: 黒色クロム皮膜処理 +フッ素樹脂コーティング		

- ・ピッチ円直径・許容トルクは、組み合わせ相手による。
- ・相手軸は、公差h7級、表面粗さRa1.6を奨励いたします。

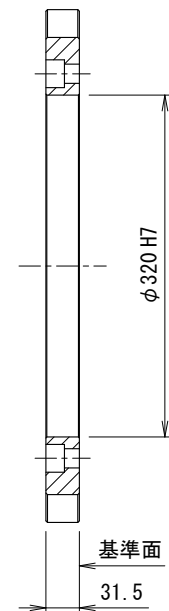
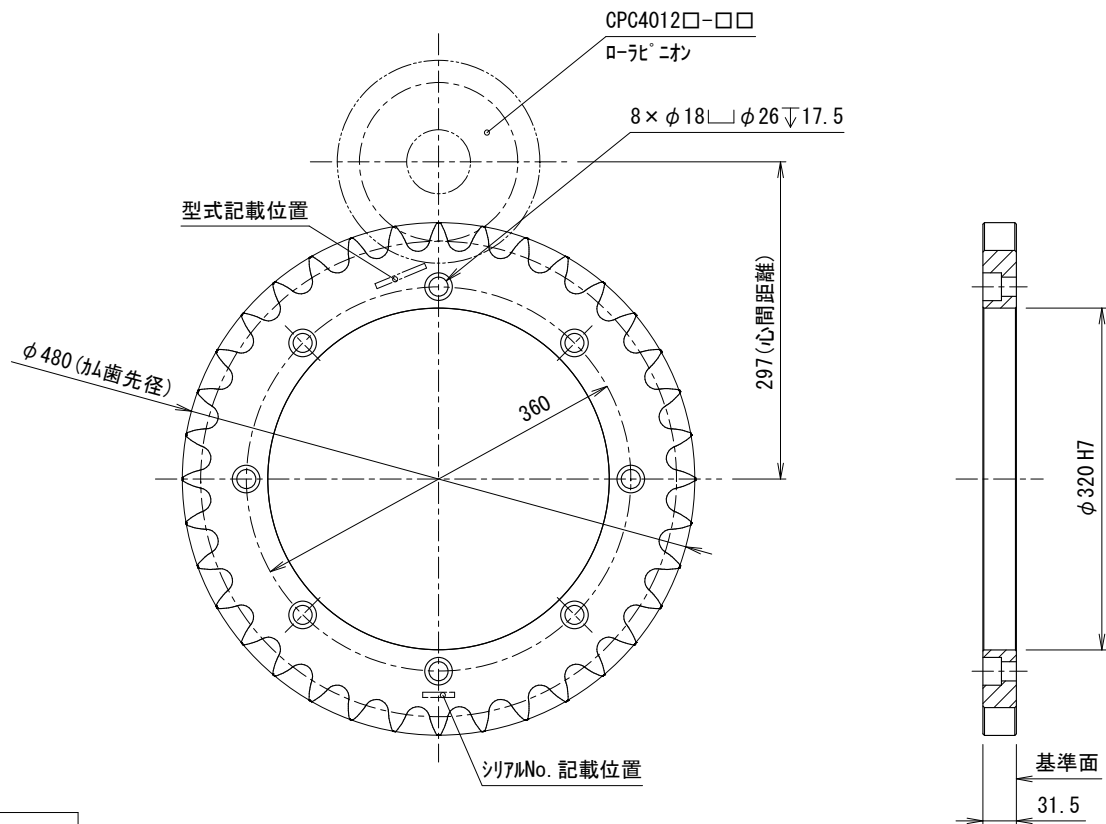
カタログに記載されている仕様については、改良の為変更させて頂くことがあります。

単位	尺度	認可	検査	製図	図名
mm	1 : 2	技術 21.07.12 福岡	技術 21.07.07 川島	大田 日付 2021.07.05	CPC4012B ロ-レピニオン ロ-レピニオン 外形図
kamo 加茂精工株式会社					図番 GR4091130

貴社図面番号

記号	内容	日付	記入者	箇所
△	記載方法変更の為図面更新	2021.04.02	東郷	1
△				
△				

△ 図面更新



型 式	RFC4012A-□□-C36 <small>注1)注2)</small>	
仕様内容	精度等級	A: 並級 B: 精密級
	円周歯数	36 歯
	リンクピッチ円直径	445.500 mm
	ピニオンピッチ円直径	148.500 mm
	基本動定格トルク	3300 N·m
	最大使用トルク	4000 N·m
	許容静定格トルク	5700 N·m
	慣性モーメント	$6998 \times 10^{-4} \text{ kg} \cdot \text{m}^2$ (回転軸換算)
	質量	19 kg
	表面処理	1: 処理なし
		2: 黒色クロム皮膜処理

カタログに記載されている仕様については、改良の為変更させて頂くことがあります。

尺度 単位 mm	1 : 5	認可 福岡	検査 川島	製図 岸 日付 2019.03.01	図名 TCGカムリンク 外形図
		カタログに記載されている仕様については、改良の為変更させて頂くことがあります。		図番 GR4093013	A 3

kamo 加茂精工株式会社

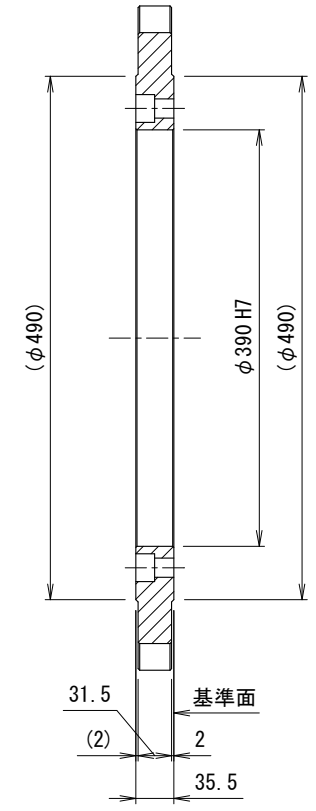
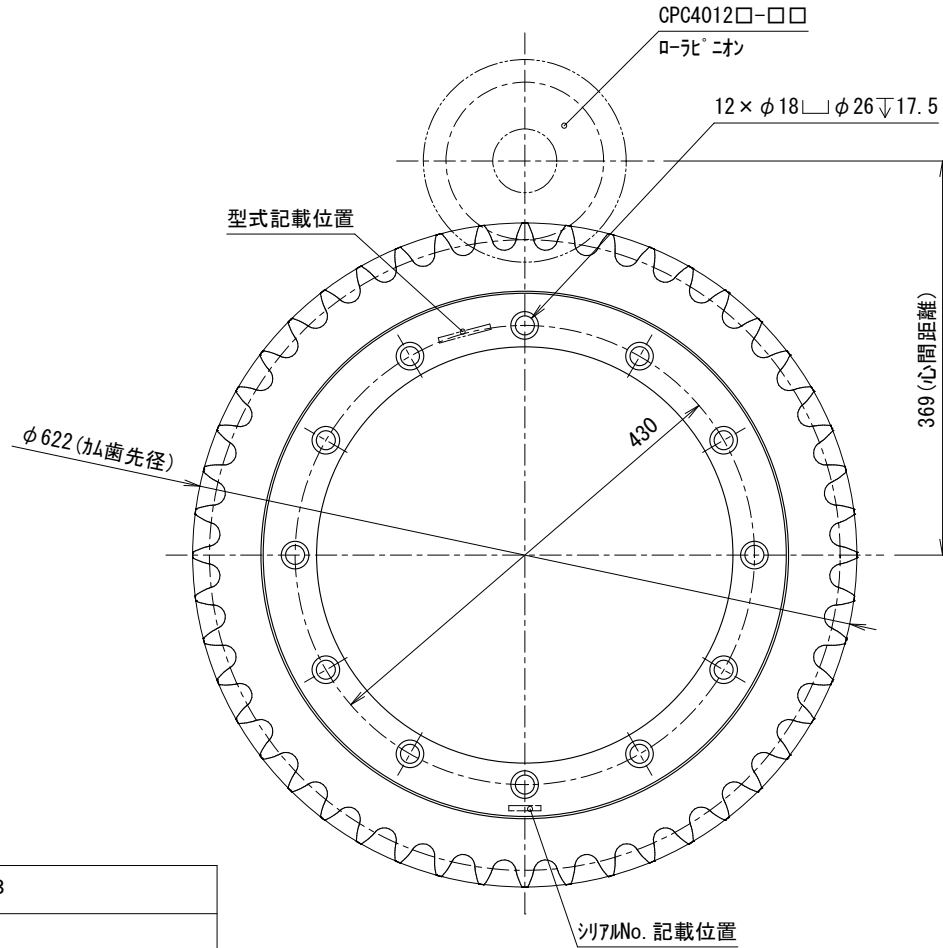
GR4093013

△ A
3

貴社図面番号

記号	内容	日付	記入者	箇所
△	記載方法変更の為図面更新	2021.04.02	東郷	1
△				
△				

△ 図面更新



型 式	RFC4012A-□□-C48 <small>注1)注2)</small>	
仕様内容	精度等級 <small>注2)</small>	A: 並級 B: 精密級
	円周歯数	48 歯
	リンクピッチ円直径	590.400 mm
	ピニオンピッチ円直径	147.600 mm
	基本動定格トルク	4400 N·m
	最大使用トルク	5300 N·m
	許容静定格トルク	7600 N·m
	慣性モーメント	$24747 \times 10^{-4} \text{ kg} \cdot \text{m}^2$ (回転軸換算)
	質量	40 kg
表面処理 <small>注1)</small>	1: 処理なし	
	2: 黒色クロム皮膜処理	

カタログに記載されている仕様については、改良の為変更させて頂くことがあります。

尺度 単位 mm	1 : 5	認可 	検査 	製図 岸 日付 2019.03.01	図名 TCGカムリンク 外形図
		図番 GR4093014		A 3	

kamo 加茂精工株式会社