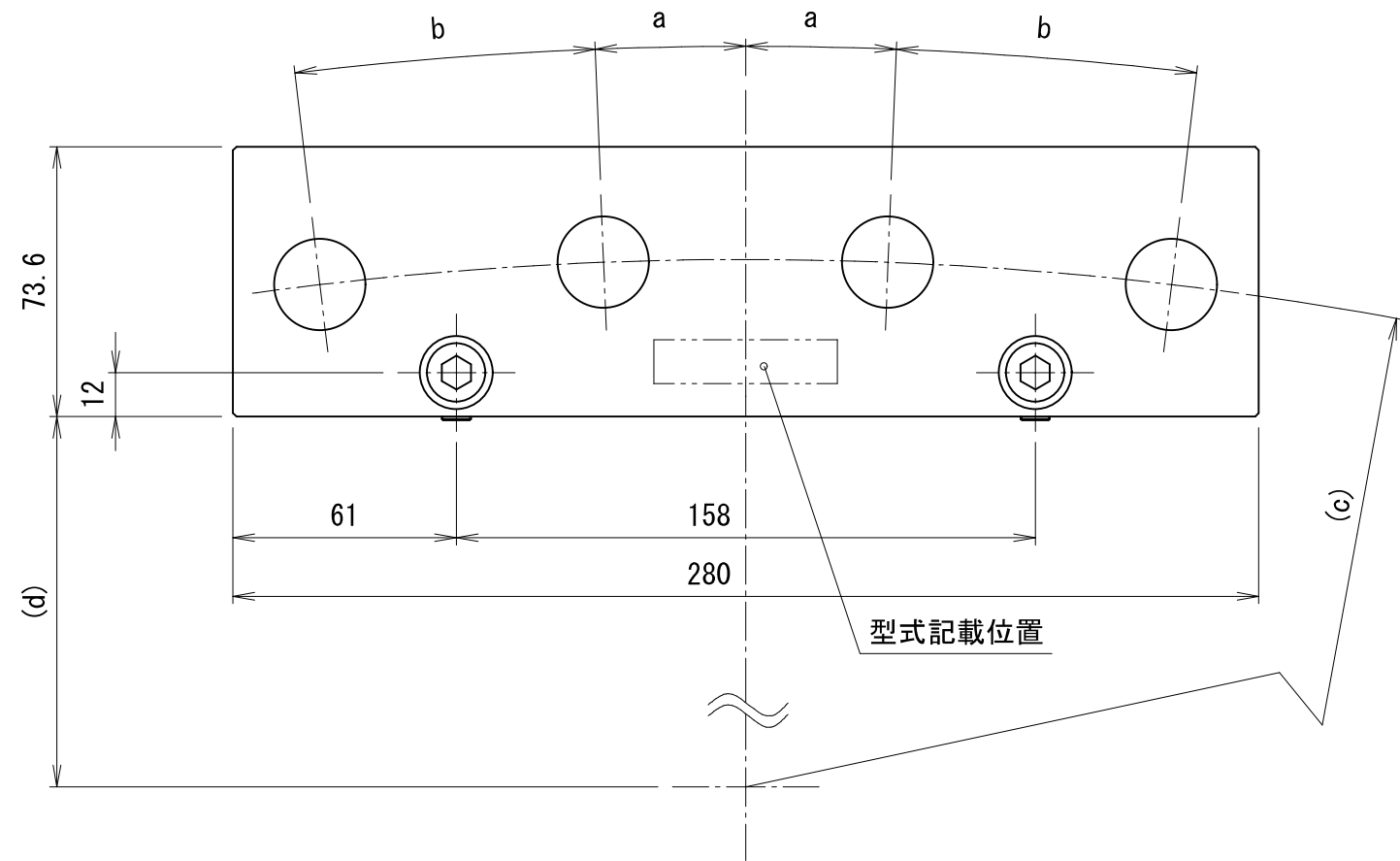
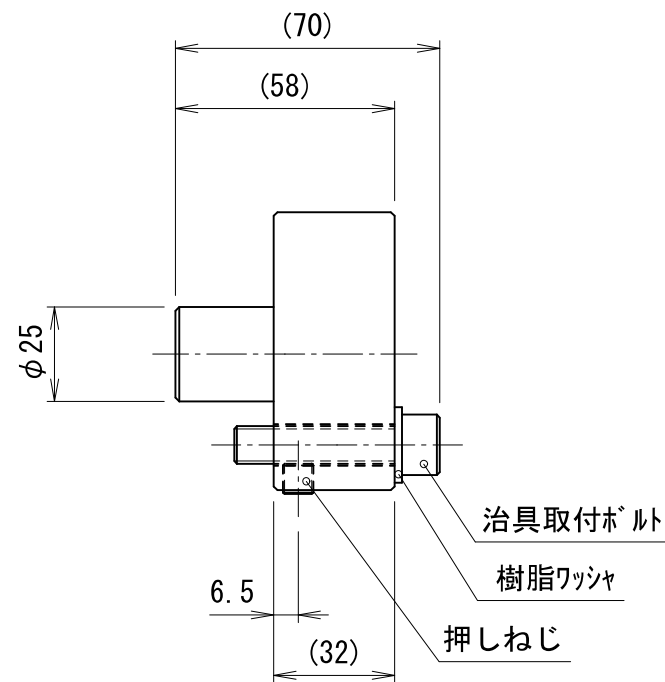


貴社図面番号

記号	内容	日付	記入者	箇所
△				
△				
△				



型 式	RJ4012B-C□□□ 注1)	
仕様内容	リング 歯数 注1)	60:60歯
		80:80歯
		96:96歯
		120:120歯
		160:160歯
付属品	治具取付ボルト:M10	
	押しねじ:M8	
	樹脂ワッシャ	

	リング 歯数				
	60	80	96	120	160
a	6°	4.5°	3.75°	3°	2.25°
b	12°	9°	7.5°	6°	4.5°
c	R375.213	R500.857	R598.205	R745.404	R988.819
d	329.848	458.019	554.711	703.226	945.965
質量	5.6 kg	5.6 kg	5.6 kg	5.6 kg	5.6 kg

カタログ記載寸法については、改良の為 変更させて頂くことがあります。

尺度 単位 mm	1 : 2	認可 	検査 	製図 福岡	日付 2013.03.12	図名 分割リング継ぎ足し治具 外形図	図番 GR4091079	
	<b>KAMO 加茂精工株式会社</b>							

・型式内の □ は、リング 歯数を選択。