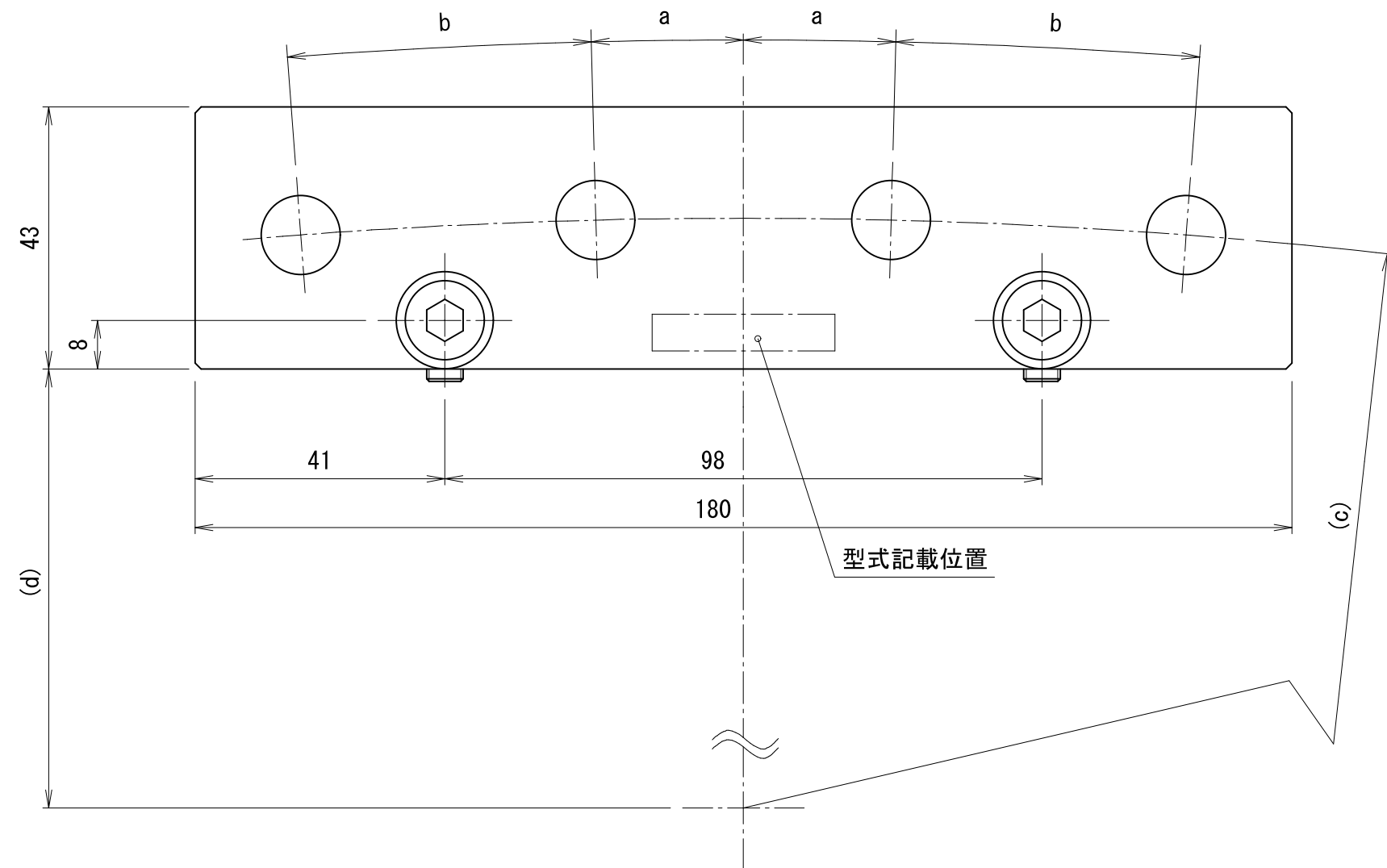
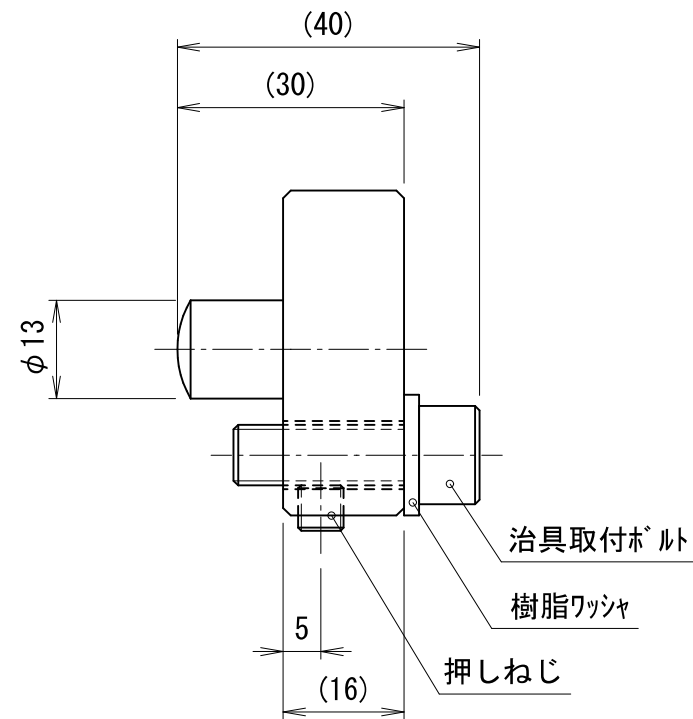


貴社図面番号

記号	内容	日付	記入者	箇所
△				
△				
△				



型 式	RJ2510B-C□□□ 注1)	
仕様内容	リング 歯数 注1)	90:90歯
		125:125歯
		150:150歯
		190:190歯
		250:250歯
付属品	治具取付ボルト:M8	
	押しねじ:M6	
	樹脂ワッシャ	

	リング 歯数				
	90	125	150	190	250
a	4°	2.88°	2.4°	1.895°	1.44°
b	8°	5.76°	4.8°	3.789°	2.88°
c	R350.065	R482.376	R579.312	R732.383	R964.326
d	324.415	456.902	553.744	706.781	939.586
質量	1.1 kg	1.1 kg	1.1 kg	1.1 kg	1.1 kg

カタログ記載寸法については、改良の為 変更させて頂くことがあります。

尺度 単位 mm	1 : 1	認可 技術 13.03.18 尾崎	検査 技術 13.03.15 岸	製図 福岡 日付 2013.03.12	図名 分割リング継ぎ足し治具 外形図
	kamo 加茂精工株式会社			図番 GR2591124	△ A 3

・型式内の □ は、リング 歯数を選択。