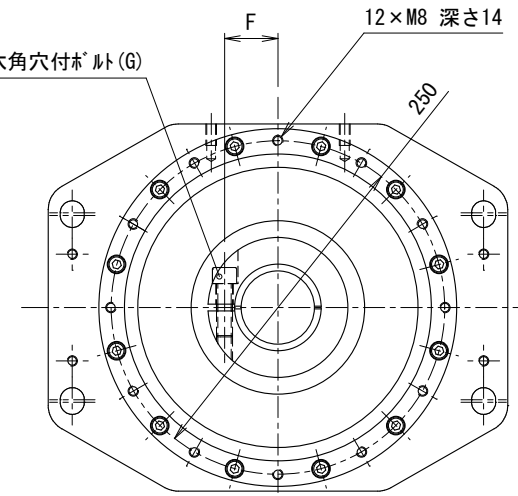
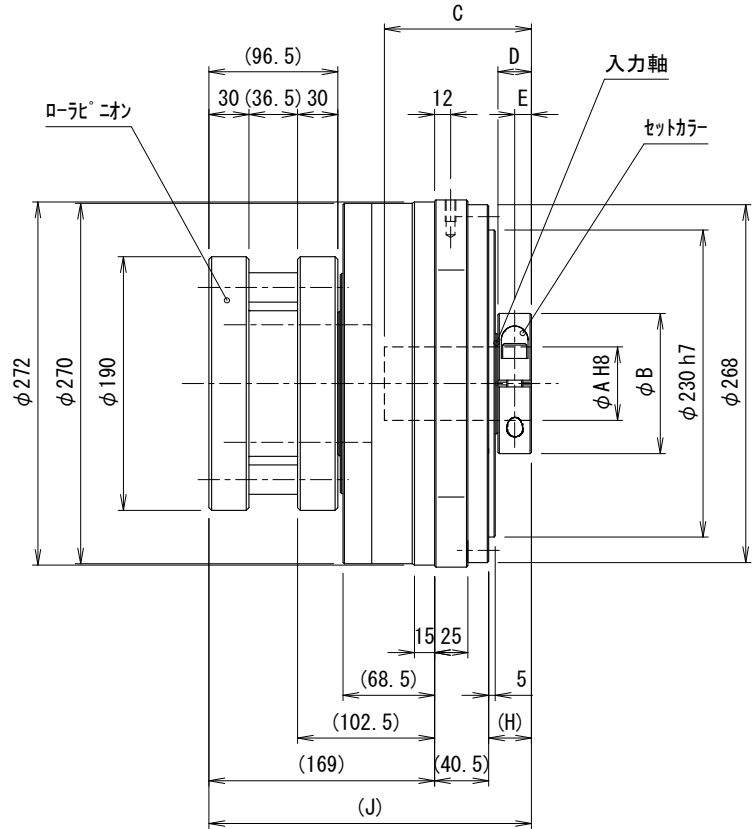
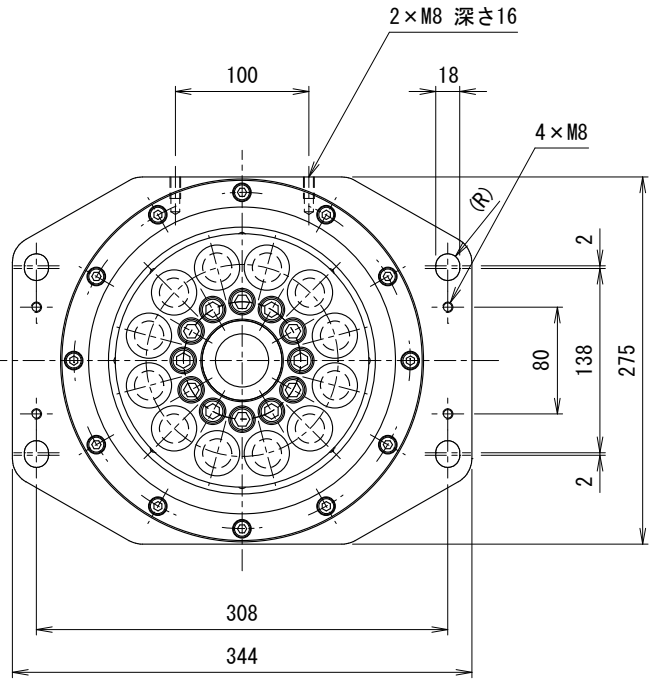


貴社図面番号

記号	内容	日付	記入者	箇所
△				
△				
△				



型式	NSP40CPCA-□□-□□□□□□-□□-□		
	注1)	注2) 注3) 注4) 注5)	
仕様内容	減速比	注1) 19:1/19 39:1/39	
	入・出力軸回転方向	逆方向	
モータ軸表面処理	注3)	1: 処理なし 2: 黒色加ム皮膜処理 3: 黒色加ム皮膜処理 +フッ素樹脂コーティング	
	モータ軸精度等級	注4)	A: 並級 B: 精密級
		TLS (TCG潤滑供給システム)	注5)
質量		57 kg	

モータ取付記号 注2)	A	B	C	D	E	F	G	H	J
00022	22	60	60	20	10	23	M8	27	236.5
00024	24	60	55	20	10	23	M8	27	236.5
00028	28	70	53	18	9	26	M8	25	234.5
00035	35	75	103	18	9	28	M8	25	234.5
00042	42	85	107	22	11	32	M10	29	238.5
00055	55	105	110	25	12.5	40	M12	32	241.5

出図
 '22.12.05
 技術部

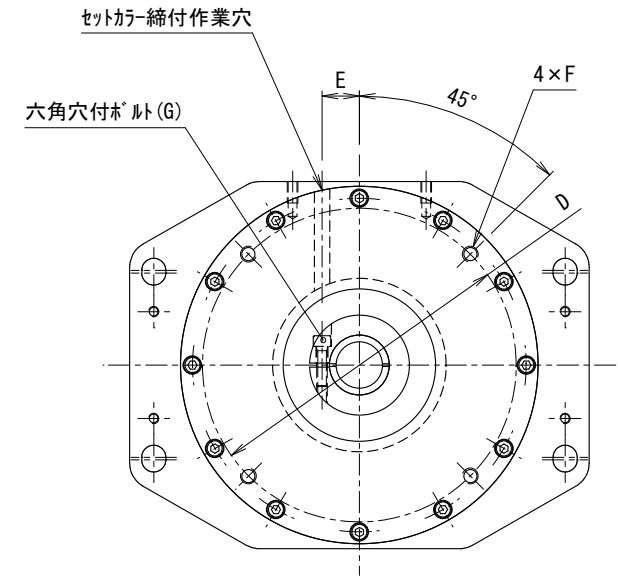
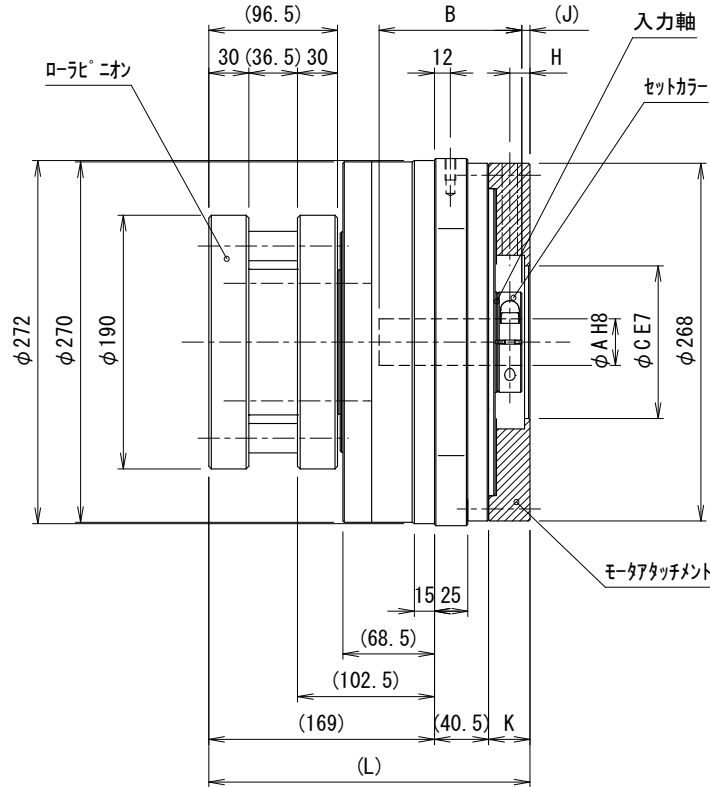
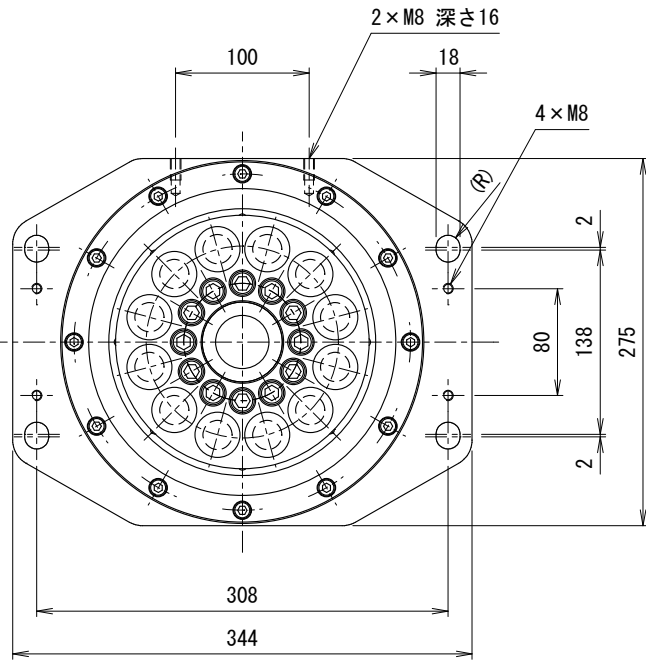
カタログに記載されている仕様については、改良の為変更させて頂くことがあります。

尺度 単位 mm	認可 1 : 4 22.12.02 片山	検査 22.11.30 岸	製図 尾関	図名 NSP40 TCG用大型減速機
			日付 2022.11.07	図番 精密差動減速機 外形図
kamo 加茂精工株式会社				NS4090020

△ A
3

貴社図面番号

記号	内容	日付	記入者	箇所
△				
△				
△				



出図
'22.12.05
技術部

型式	NSP40CPCA-□□-□□□□□□-□□-□		
	注1)	注2) 注3) 注4) 注5)	
仕様内容	減速比	19:1/19 39:1/39	
	入・出力軸回転方向	逆方向	
ローレット表面処理	注3)	1:処理なし 2:黒色ゴム皮膜処理 3:黒色ゴム皮膜処理 +フッ素樹脂コーティング*	
	ローレット精度等級	注4)	A:並級 B:精密級
		TLS (TCG潤滑供給システム)	注5)

モーター取付記号 注2)	A	B	C	D	E	F	G	H	J	K	L	質量 (kg)
D0122	22	60	110	145	24.5	M8 深さ16	M8	20	10	37	246.5	69
D0124	24	55	110	145	24.5	M8 深さ16	M8	20	10	37	246.5	69
D0128	28	53	110	145	24.5	M8 深さ16	M8	20	12	37	246.5	69
D0224	24	55	110	145	23	M8 深さ16	M8	30	20	47	256.5	72
D0335	35	103	114.3	200	28	M12 深さ24	M8	15	6	31	240.5	66
D0442	42	107	114.3	200	32	M12 深さ24	M10	16	6	35	244.5	67

カタログに記載されている仕様については、改良の為変更させて頂くことがあります。

尺度 単位 mm	1 : 4	技術 22.12.02 片山	検査 22.11.29 岸	製図 尾関 日付 2022.11.07	NSP40 TCG用大型減速機 精密差動減速機 外形図
		カタログに記載されている仕様については、改良の為変更させて頂くことがあります。			図名 NSP40 TCG用大型減速機 図番 NS4090021

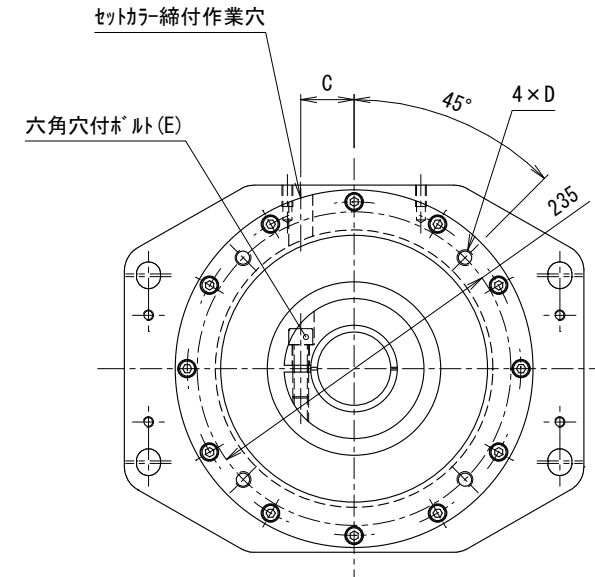
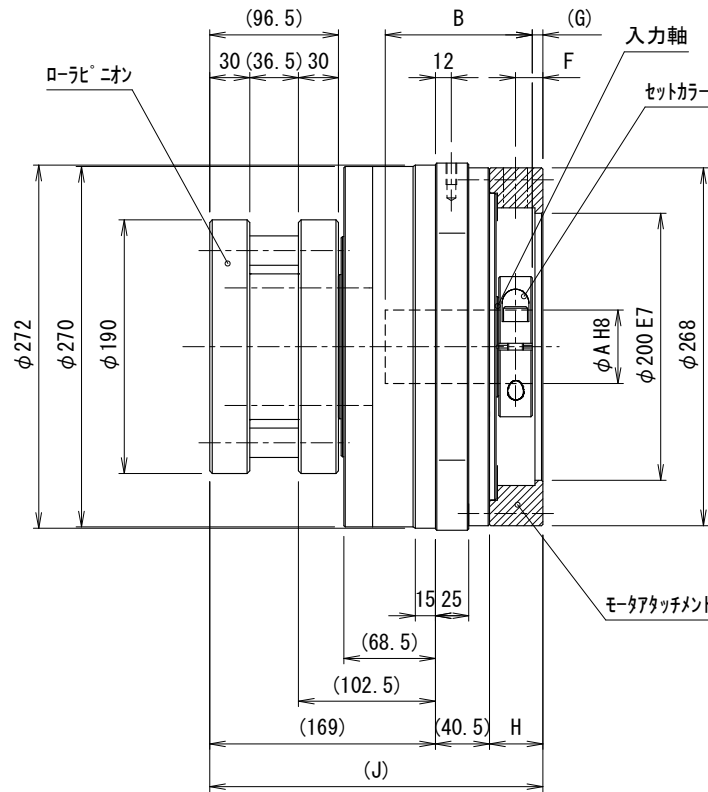
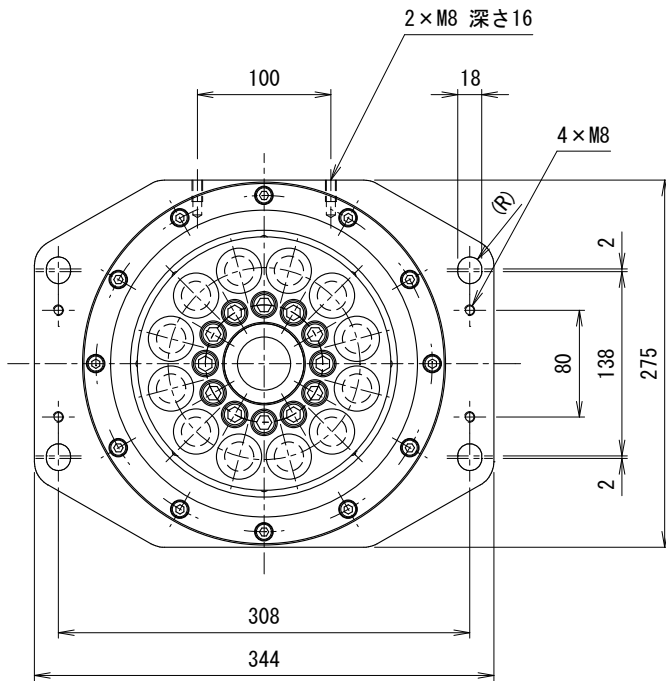
kamo 加茂精工株式会社

NS4090021

△ A
3

貴社図面番号

記号	内容	日付	記入者	箇所
△				
△				
△				



型式	NSP40CPCA-□□-□□□□□□-□□-□□	
	注1)	注2) 注3) 注4) 注5)
仕様内容	減速比	19:1/19 39:1/39
	入・出力軸回転方向	逆方向
ローレット表面処理	注3)	1: 処理なし
		2: 黒色加ム皮膜処理
		3: 黒色加ム皮膜処理 +フッ素樹脂コーティング*
ローレット精度等級	注4)	A: 並級
		B: 精密級
TLS (TCG潤滑供給システム)	注5)	無記号: なし L: あり

モーター取付記号 注2)	A	B	C	D	E	F	G	H	J	質量 (kg)
E0135	35	103	28	M12 深さ18	M8	18	9	34	243.5	63
E0242	42	107	32	M12 深さ20	M10	19	8	37	246.5	63
E0355	55	110	40	M12 深さ24	M12	20.5	8	40	249.5	64

出図
 '22. 12. 05
 技術部

カタログに記載されている仕様については、改良の為変更させて頂くことがあります。

尺度 単位 mm	認可 22.12.02 片山	検査 22.11.29 岸	製図 尾関	図名 NSP40 TCG用大型減速機 精密差動減速機 外形図
			日付 2022.11.07	
kamo 加茂精工株式会社				A 3