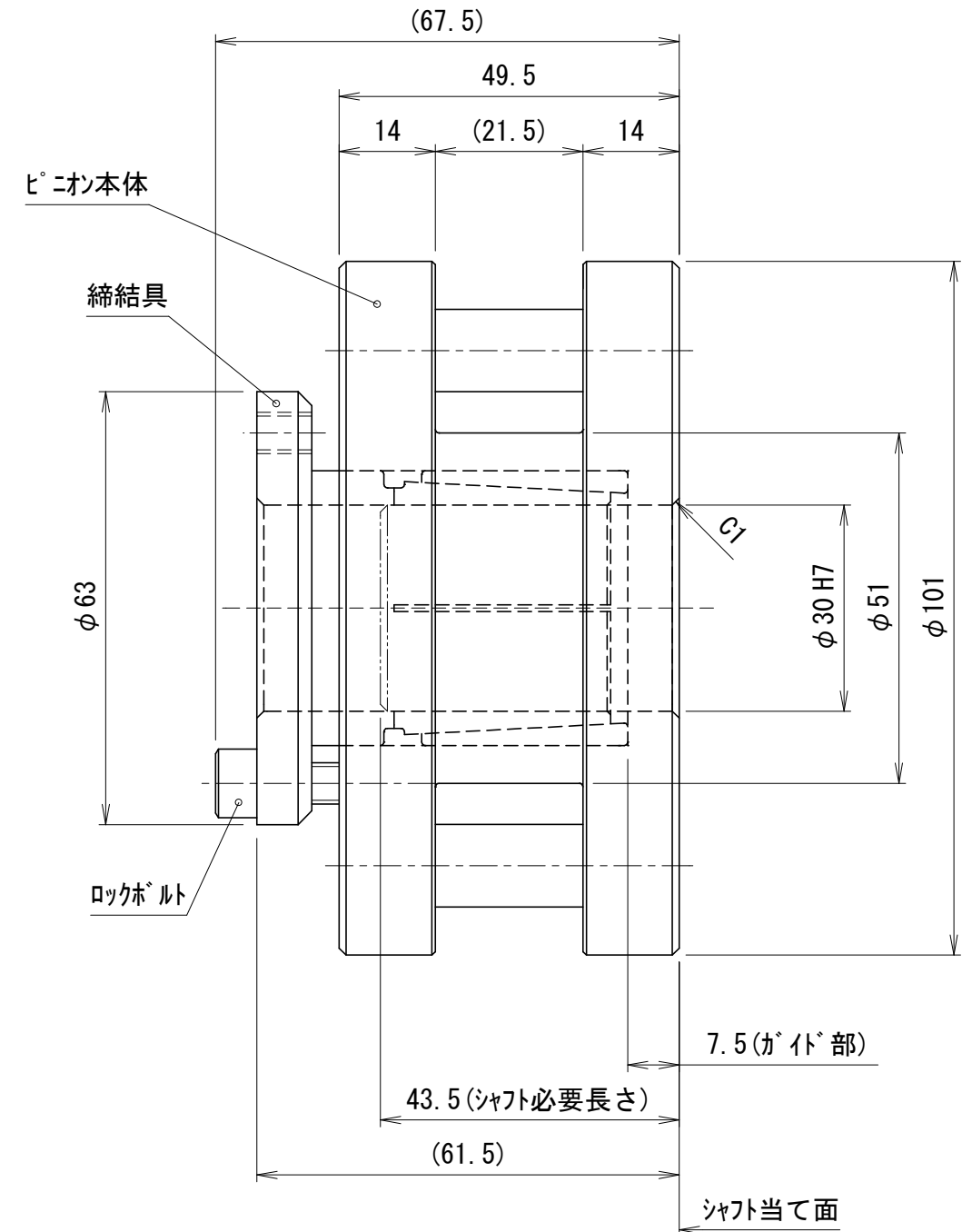
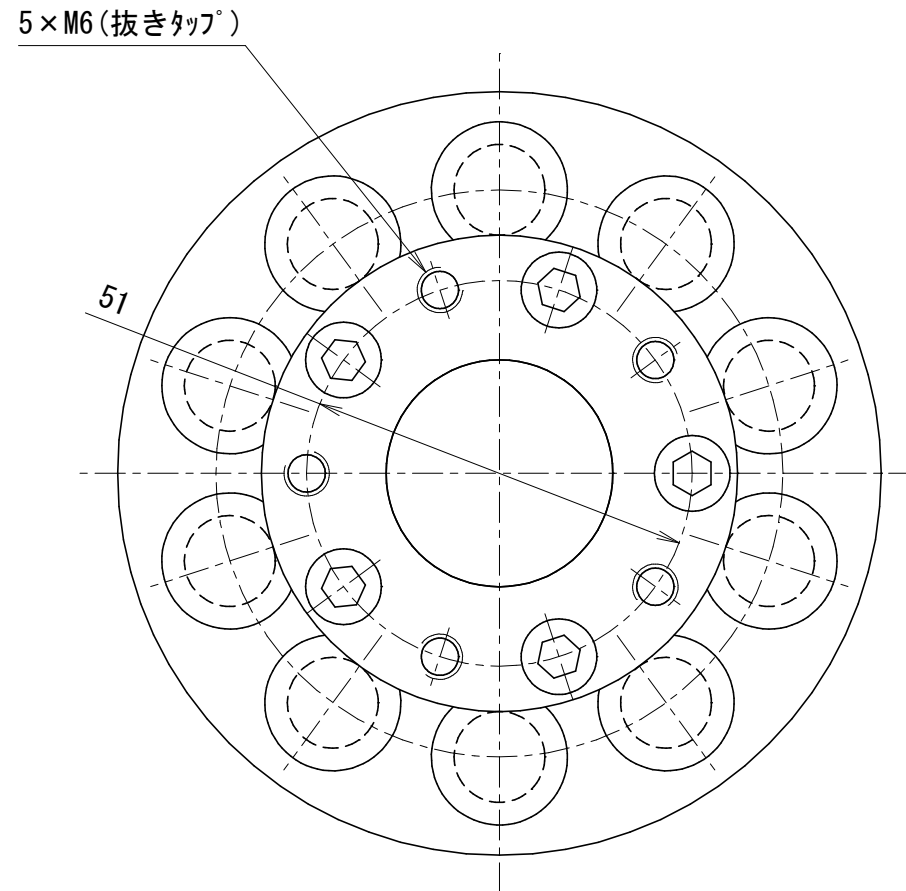


貴社図面番号

記号	内容	日付	記入者	箇所
①	シャフト必要長さ追記(T-0037)	2012.05.08	川島	
②	記載方法変更の為図面更新、黒染廃止	2021.06.04	東郷	1
△				

△ 図面更新



型 式	CPA2510B-□□ <small>注1)注2)</small>		
仕様内容	精度等級	A:並級 B:精密級	
	歯数	10 歯	
	ロックボルト	サイズ	M6
		締付トルク	12.0 N・m
	慣性モーメント	$25.5 \times 10^{-4} \text{ kg} \cdot \text{m}^2$	
	質量	2.1 kg	
表面処理(ピニオン本体のみ) <small>注1)</small>	1:処理なし		
	2:黒色クロム皮膜処理		
	3:黒色クロム皮膜処理 +フッ素樹脂コーティング		

- ・ピッチ円直径・許容トルクは、組み合わせ相手による。
- ・相手軸は、公差h7級、表面粗さRa1.6を奨励いたします。

カタログに記載されている仕様については、改良の為変更させて頂くことがあります。

単位 mm	尺度	1 : 1	認可	技術 21.08.24 大田	検査	技術 21.07.09 川島	製図	早野	図名	CPA2510B ロ-レピニオン
	日付	2008.06.19	図番	GR2591006	図番	2	A 3			

kamo 加茂精工株式会社

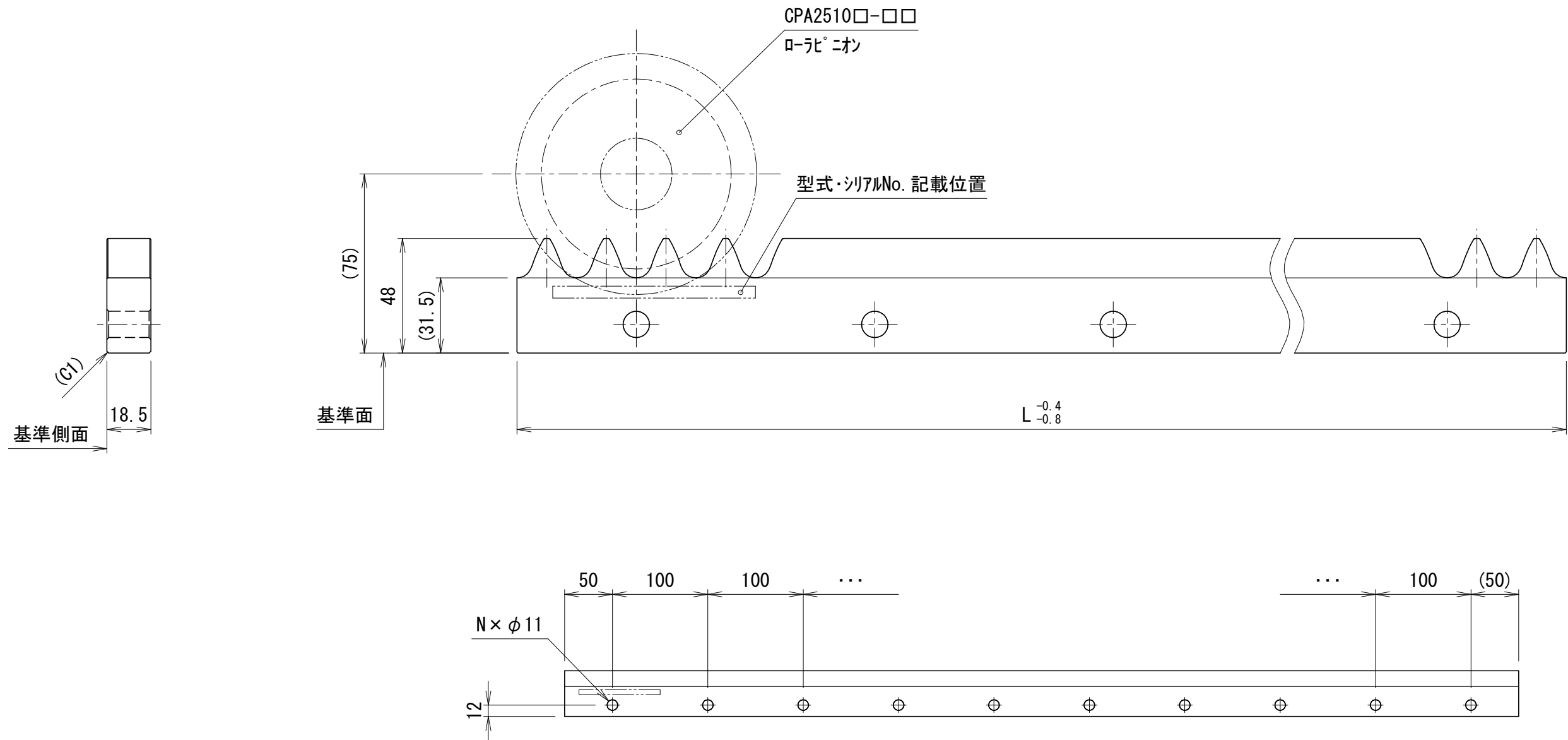
GR2591006

2 A
3

貴社図面番号

記号	内容	日付	記入者	箇所
①	全長公差変更 (T-0024)	2010.01.18	寺島	
②	図面更新 (T-0040)	2013.04.11	川島	
③	記載方法変更の為図面更新	2021.02.25	東郷	1

③ 図面更新



全体図(1:5)

型 式	CRA2510A-□□F-L□□□	
	注1)注2)	注3)
仕様内容	精度等級	A:並級 B:精密級
	ピッチ	25 mm
	基本動定格荷重	2200 N
	最大使用荷重	3100 N
	許容静定格荷重	4400 N
	表面処理	1:処理なし
		2:黒色カドム皮膜処理

全長 L 注3)	歯数	穴数 N	質量(kg)
1000	40	10	5.4
900	36	9	4.9
800	32	8	4.3
700	28	7	3.8
600	24	6	3.3
500	20	5	2.7
400	16	4	2.2
300	12	3	1.6

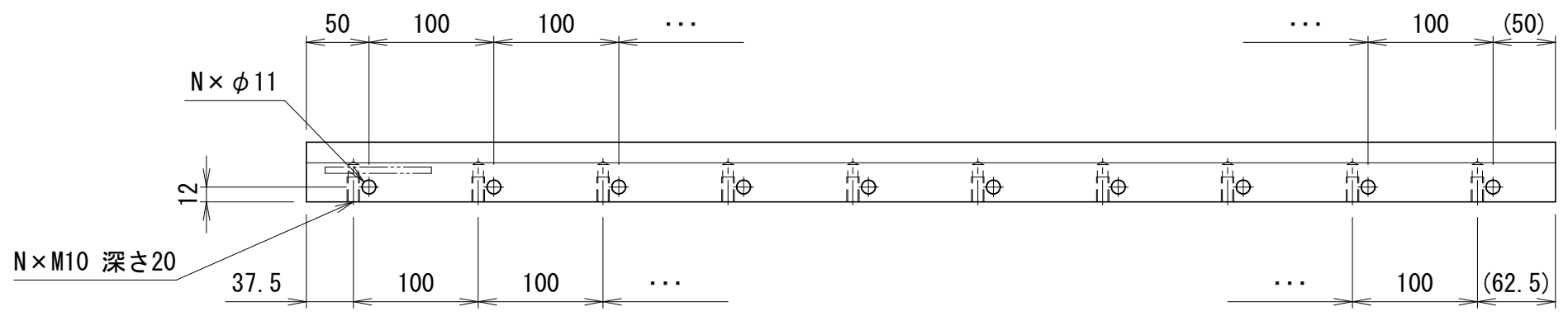
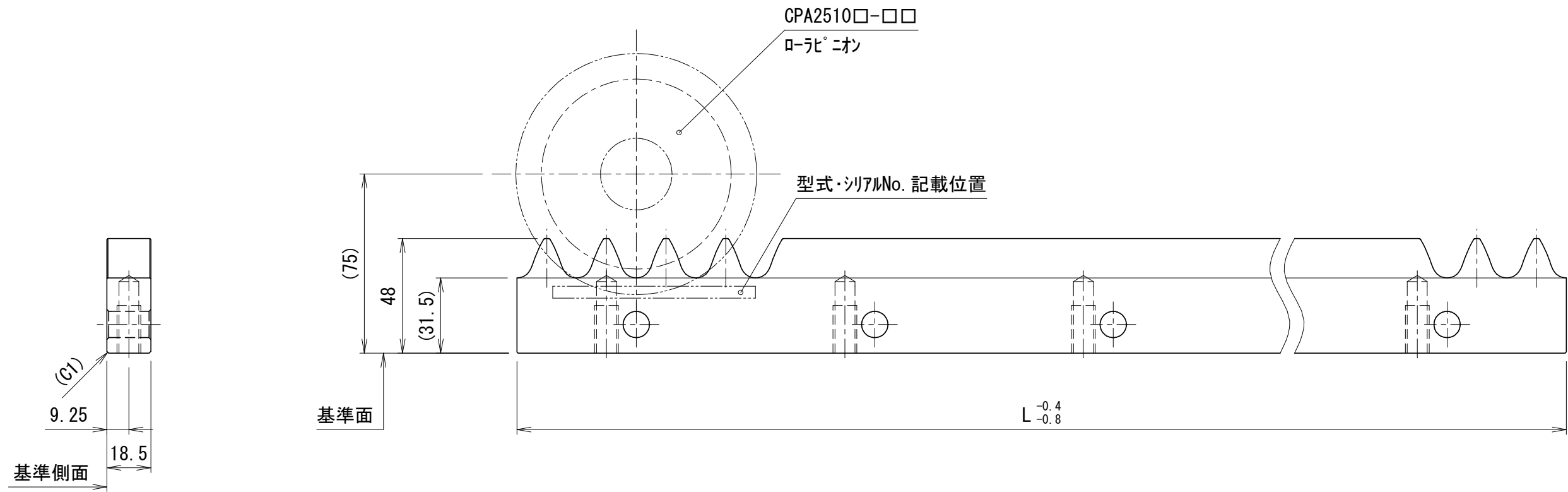
カタログに記載されている仕様については、改良の為変更させて頂くことがあります。

単位 mm	尺度	1:2	認可	技術 21.04.20 福岡	検査	技術 21.04.14 川島	製図	早野	日付	2008.06.19	図名	TCGカムラック 外形図	図番	GR2591007	3 A 3
	kamo 加茂精工株式会社														

貴社図面番号

記号	内容	日付	記入者	箇所
①	全長公差変更 (T-0024)	2010.01.18	寺島	
②	図面更新 (T-0040)	2013.04.11	川島	
③	記載方法変更の為図面更新	2021.02.25	東郷	1

③ 図面更新



全体図 (1:5)

型 式	CRA2510A-□□Y-L□□□	
	注1)注2)	注3)
仕様内容	精度等級	A:並級 B:精密級
	ピッチ	25 mm
	基本動定格荷重	2200 N
	最大使用荷重	3100 N
	許容静定格荷重	4400 N
	表面処理	1:処理なし
		2:黒色珪膜処理

全長 L	歯数	穴数 N	質量 (kg)
1000	40	10	5.3
900	36	9	4.8
800	32	8	4.2
700	28	7	3.7
600	24	6	3.2
500	20	5	2.7
400	16	4	2.1
300	12	3	1.6

カタログに記載されている仕様については、改良の為変更させて頂くことがあります。

単位 mm	尺度	1:2	認可	技術 21.04.20 福岡	検査	技術 21.04.14 川島	製図	早野	日付	2008.06.19	図名	TCGカムラック 外形図	図番	GR2591026	3 A 3
	加茂精工株式会社														