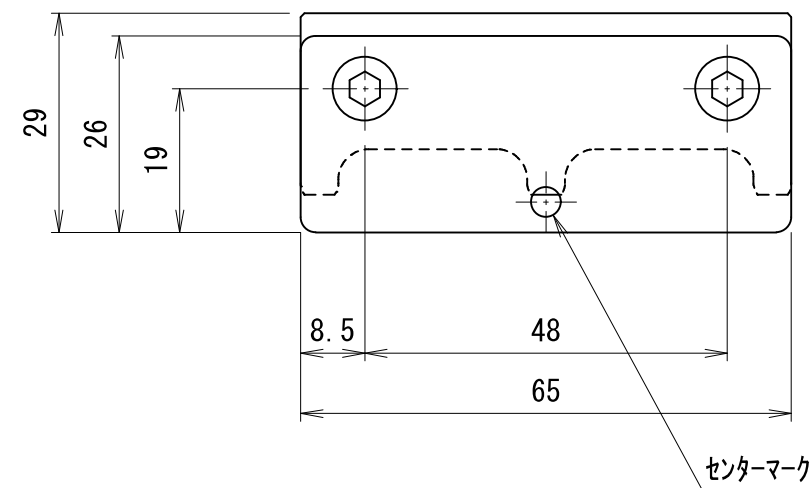
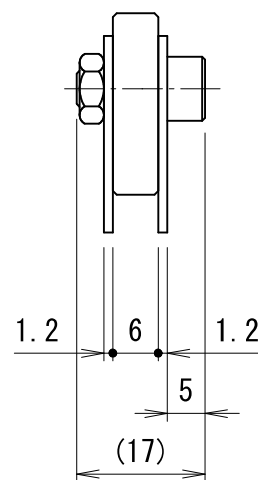


貴社図面番号

記号	内容	日付	記入者	箇所
△				
△				
△				



カタログ記載寸法については、改良の為 変更させて頂くことがあります。

型 式	CJ10A	
仕様内容	質量	90 g

尺度 単位 mm	1 : 1	認可 技術 11.05.31 尾崎	検査 技術 11.05.31 寺島	製図 片山 日付 2011.05.17	図名 TCGランナー継ぎ足し治具 外形図
		kamo 加茂精工株式会社			図番 GR1091020