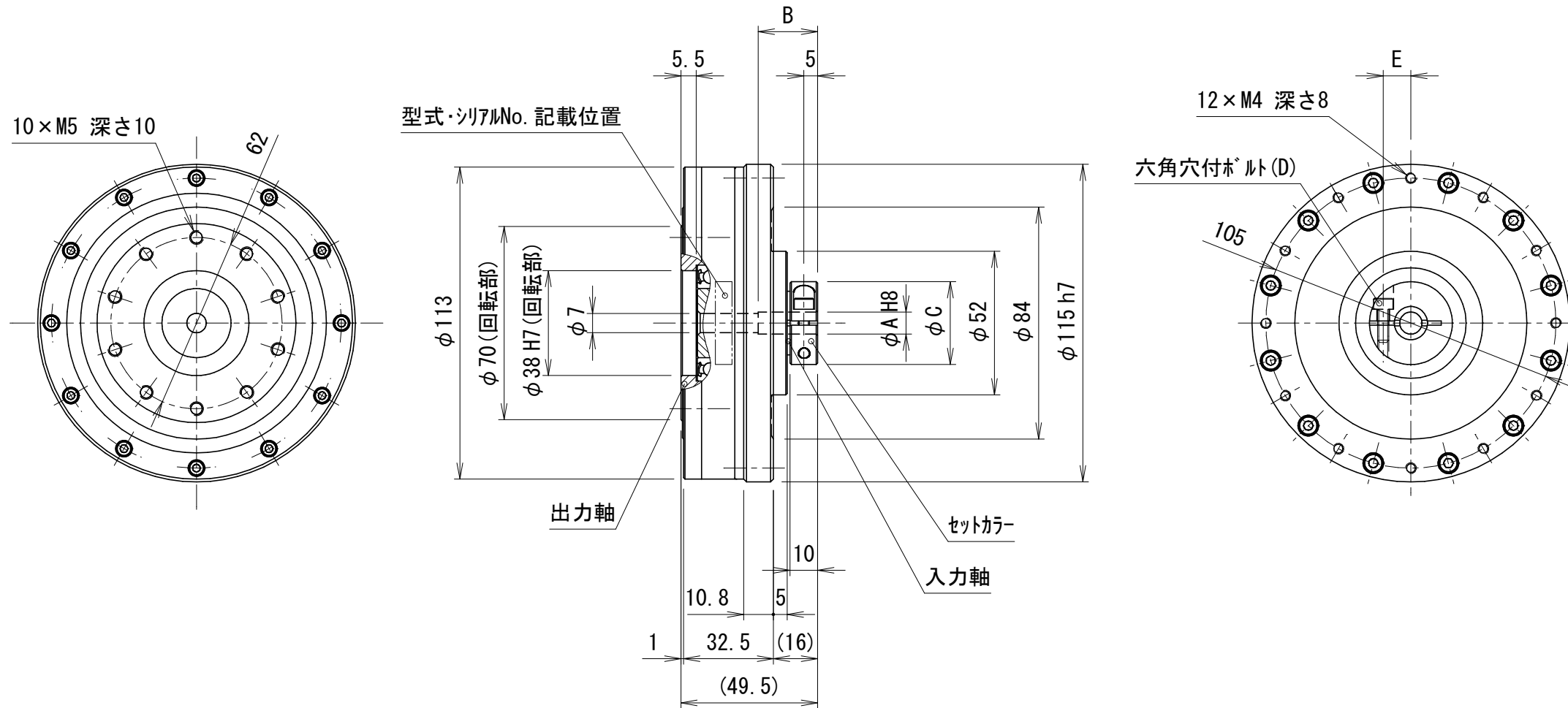


貴社図面番号

記号	内容	日付	記入者	箇所
△				
△				
△				



型 式	PSL110FCA-□□-000□□ <small>注1) 注2)</small>	
仕様内容	減速比 <small>注1)</small>	19:1/19 39:1/39 59:1/59
	入・出力軸回転方向	逆方向
	入力軸	クランプタイプ
	出力軸	フランジタイプ

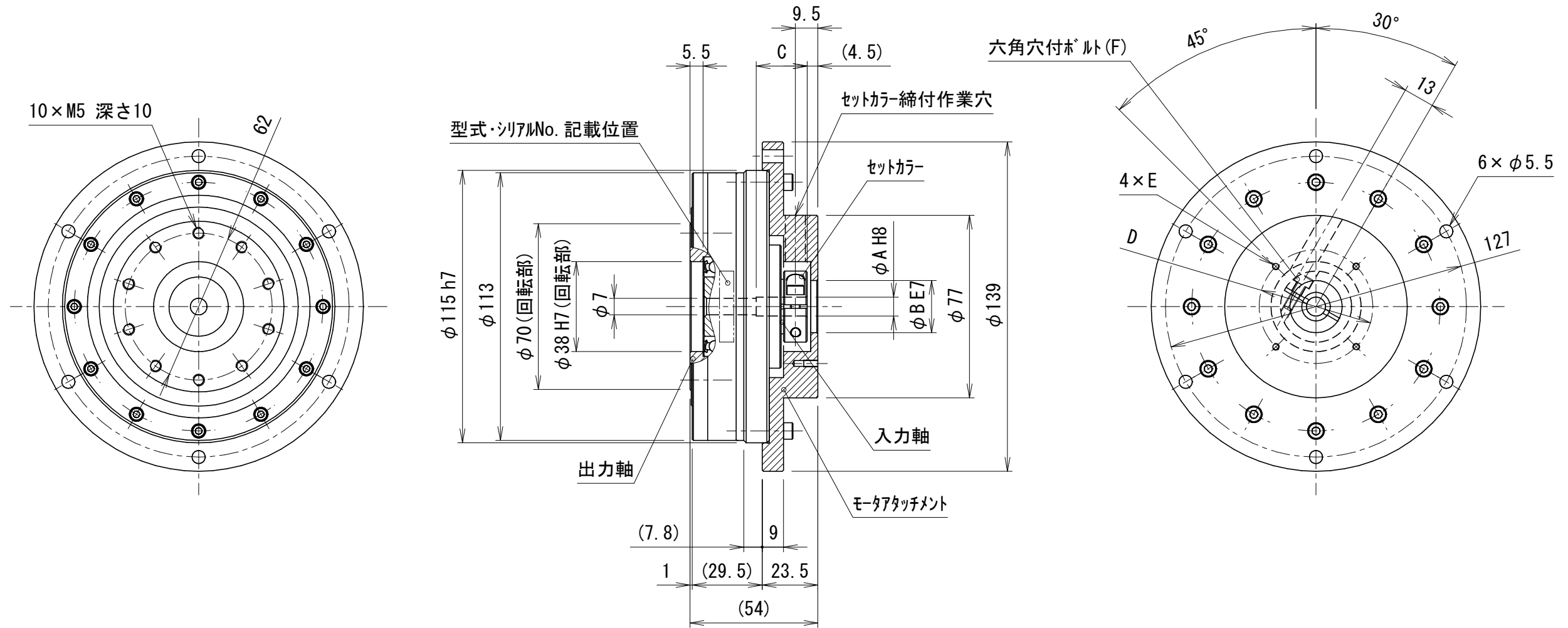
モータ取付記号 <small>注2)</small>	A	B	C	D	E
00008	8	21.5	30	M4	10
00010	10	21.5	40	M5	14
00011	11	26.5	40	M5	14
00014	14	34.5	40	M5	14

カタログに記載されている仕様については、改良の為変更させて頂くことがあります。

単位 mm	尺度	1 : 2	認可			検査 製図 松下 日付 2021.06.22	図名 PSL110 薄型差動減速機 薄型差動減速機 外形図	図番 PC1191016	A 3
	加茂精工株式会社								

貴社図面番号

記号	内容	日付	記入者	箇所
△				
△				
△				



型 式	PSL110FCA-□□-NO□□□□ <small>注1)</small> <small>注2)</small>	
仕様内容	減速比	19:1/19 39:1/39 59:1/59
	入・出力軸回転方向	逆方向
	入力軸	クランプタイプ
	出力軸	フランジタイプ

モータ取付記号 <small>注2)</small>	A	B	C	D	E	F
N0108	8	22	21.5	48	M3 深さ6	M4
N0208	8	30	21.5	45	M3 深さ6	M4
N0308	8	30	21.5	46	M4 深さ8	M4
N0408	8	50	21.5	70	M4 深さ8	M4
N0411	11	50	26.5	70	M4 深さ8	M5
N0414	14	50	34.5	70	M4 深さ8	M5
N0508	8	50	21.5	70	M5 深さ10	M4
N0514	14	50	34.5	70	M5 深さ10	M5

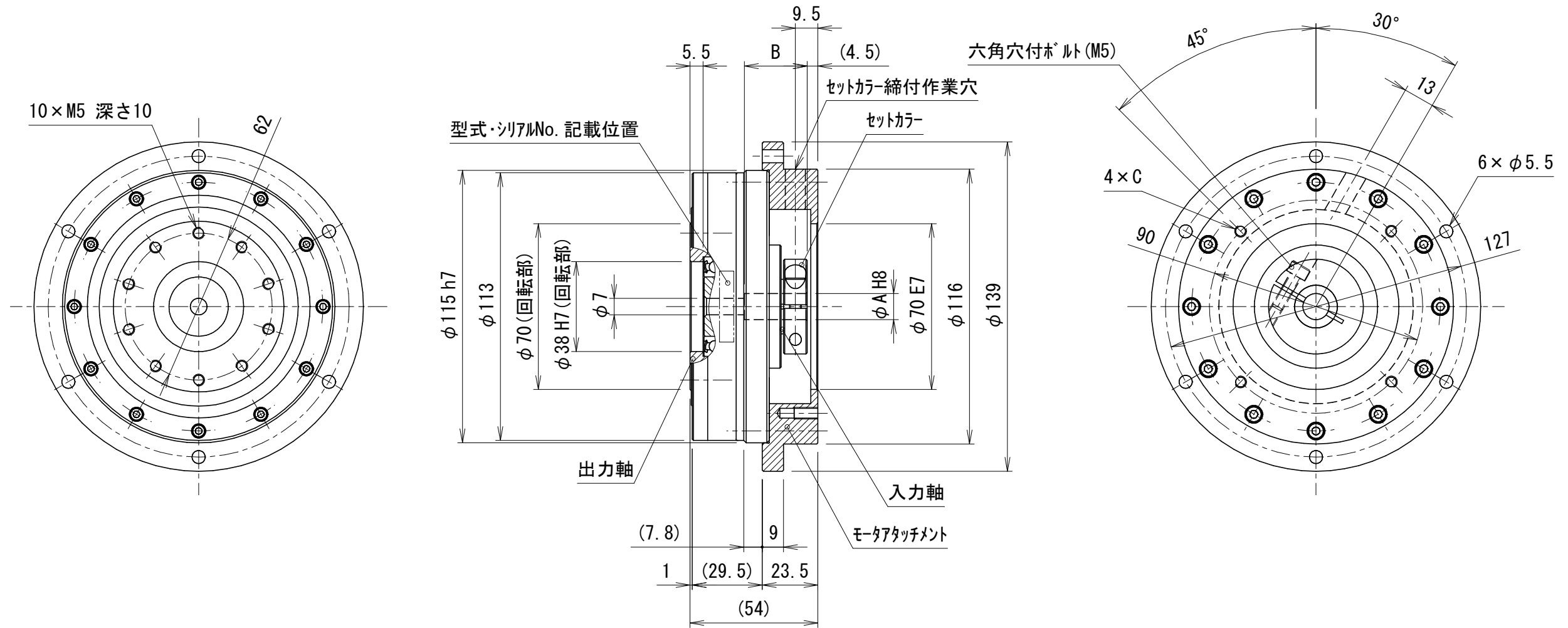
カタログに記載されている仕様については、改良の為変更させて頂くことがあります。

単位 mm	尺度	1:2	認可	技術 21.08.05 福岡	検査	技術 21.06.29 大田	製図	松下	図名	PSL110 薄型差動減速機
	日付	2021.06.22	図番	PC1191017	図名	薄型差動減速機 外形図				

**kamo 加茂精工株式会社**

貴社図面番号

記号	内容	日付	記入者	箇所
△				
△				
△				



型 式	PSL110FCA-□□-T0□□□□ <small>注1) 注2)</small>	
仕様内容	減速比 <small>注1)</small>	19:1/19 39:1/39 59:1/59
	入・出力軸回転方向	逆方向
	入力軸	クランプタイプ
	出力軸	フランジタイプ

モータ取付記号 <small>注2)</small>	A	B	C
T0111	11	26.5	M5 深さ10
T0114	14	34.5	M5 深さ10
T0214	14	34.5	M6 深さ12

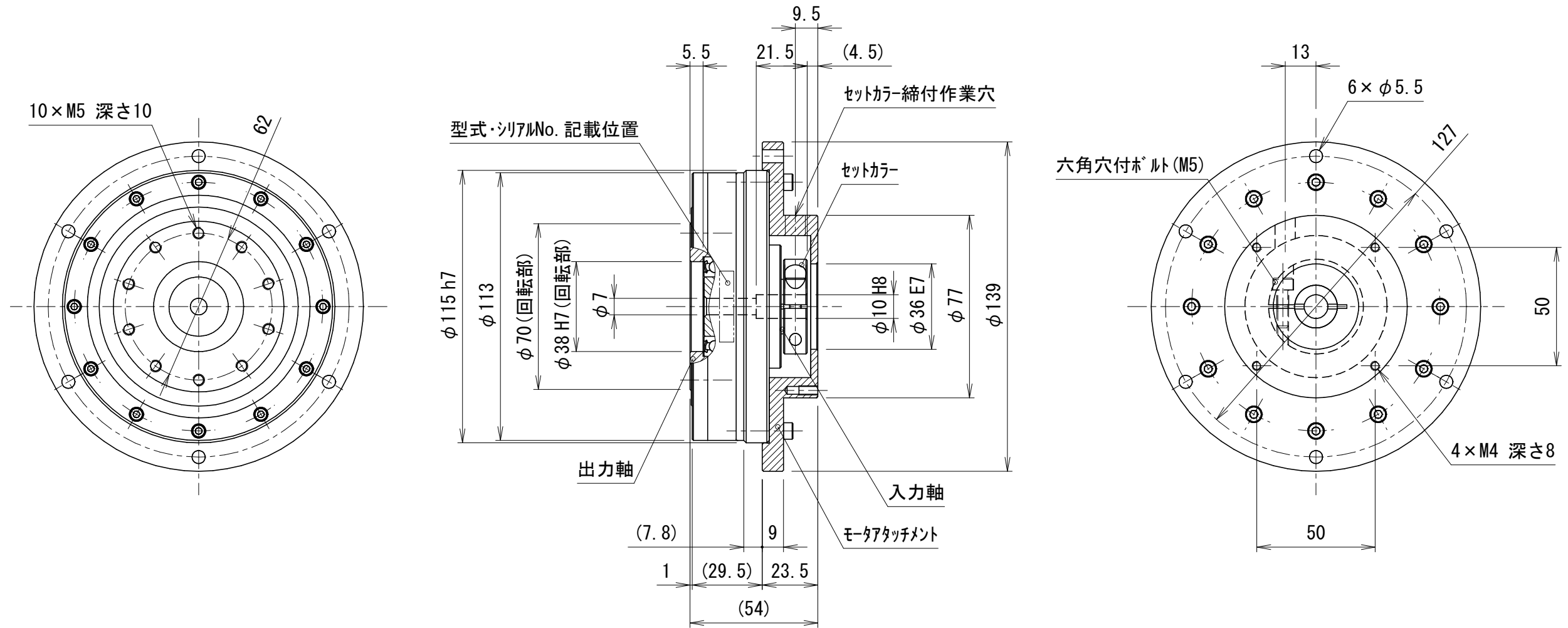
カタログに記載されている仕様については、改良の為変更させて頂くことがあります。

尺度 1:2 単位 mm	認可 技術 21.08.05 福岡	検査 技術 21.06.29 大田	製図 松下 日付 2021.06.22	PSL110 薄型差動減速機 薄型差動減速機 外形図
	カタログに記載されている仕様については、改良の為変更させて頂くことがあります。			図名 図番 PC1191018

**kamo** 加茂精工株式会社

貴社図面番号

記号	内容	日付	記入者	箇所
△				
△				
△				



型 式	PSL110FCA-□□-W0110 注1)	
仕様内容	減速比	19:1/19 39:1/39 59:1/59
	入・出力軸回転方向	逆方向
	入力軸	クランプタイプ
	出力軸	フランジタイプ

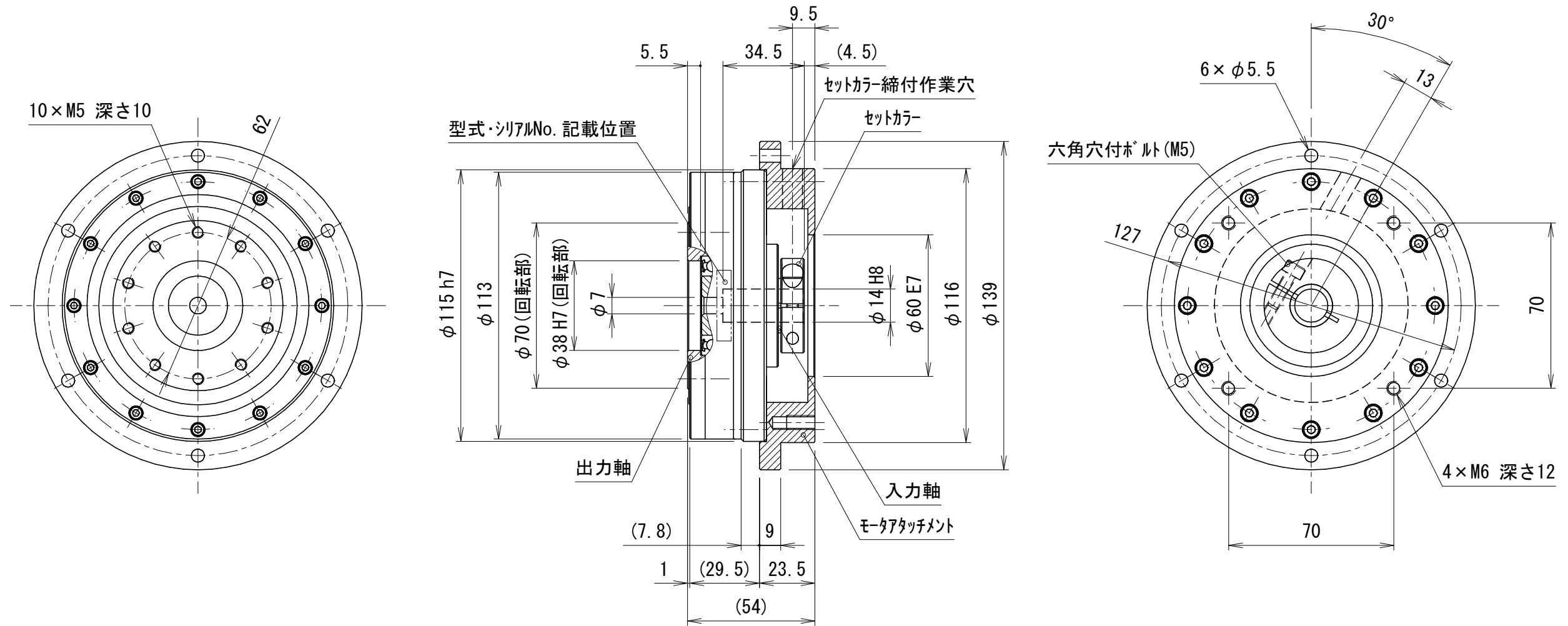
カタログに記載されている仕様については、改良の為変更させて頂くことがあります。

尺度 1 : 2 単位 mm	認可 技術 21.08.05 福岡	検査 技術 21.06.29 大田	製図 松下 日付 2021.06.22	図名 PSL110 薄型差動減速機 薄型差動減速機 外形図	図番 PC1191019	A 3
-------------------------	----------------------------	----------------------------	------------------------------	-------------------------------------	-----------------	--------

**kamo** 加茂精工株式会社

貴社図面番号

記号	内容	日付	記入者	箇所
△				
△				
△				



型 式	PSL110FCA-□□-Y0114 <small>注1)</small>	
仕様内容	減速比	19:1/19 39:1/39 59:1/59
	入・出力軸回転方向	逆方向
	入力軸	クランプタイプ
	出力軸	フランジタイプ

カタログに記載されている仕様については、改良の為変更させて頂くことがあります。

単位 mm	尺度	1 : 2	認可	技術 21.08.05 福岡	技術 21.06.29 大田	検査 2021.06.22	製図 松下 2021.06.22	PSL110 薄型差動減速機 薄型差動減速機 外形図	図名 図番 PC1191020	A 3
	kamo 加茂精工株式会社									