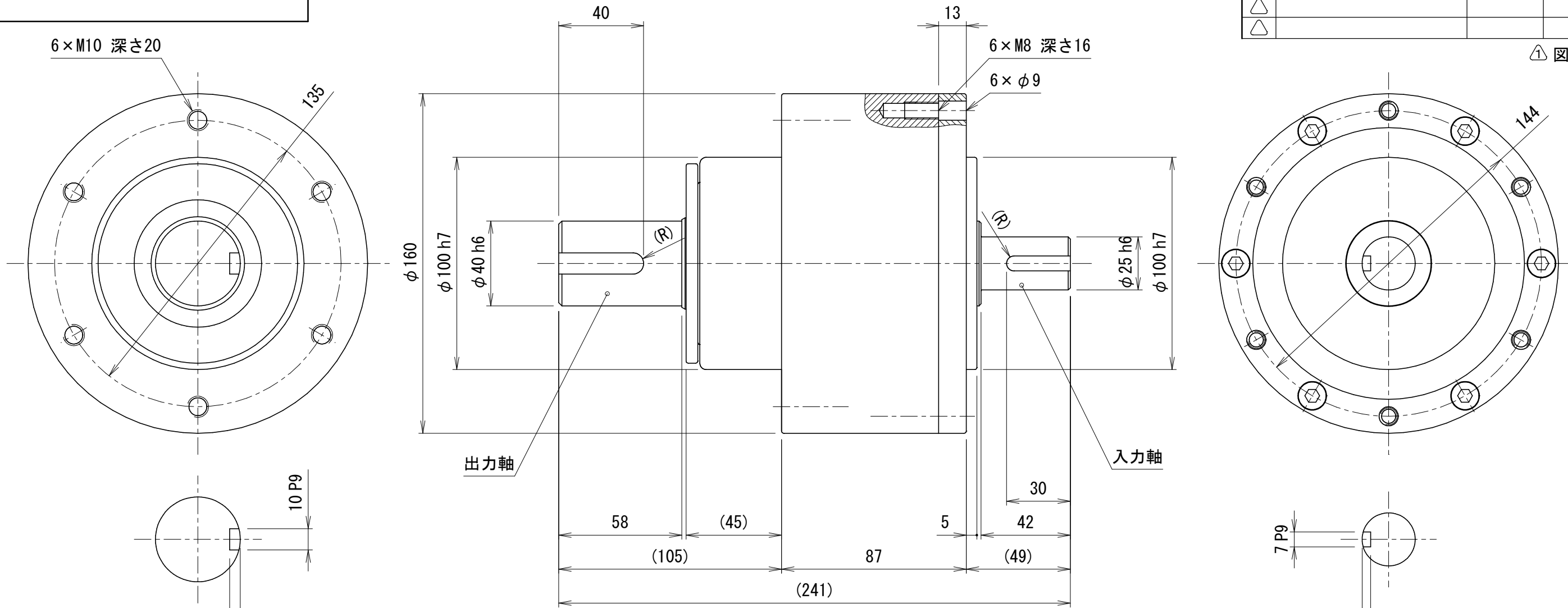


貴社図面番号

記号	内容	日付	記入者	箇所
△	図面更新(B-0122)	2020.07.27	松下	1
△				
△				

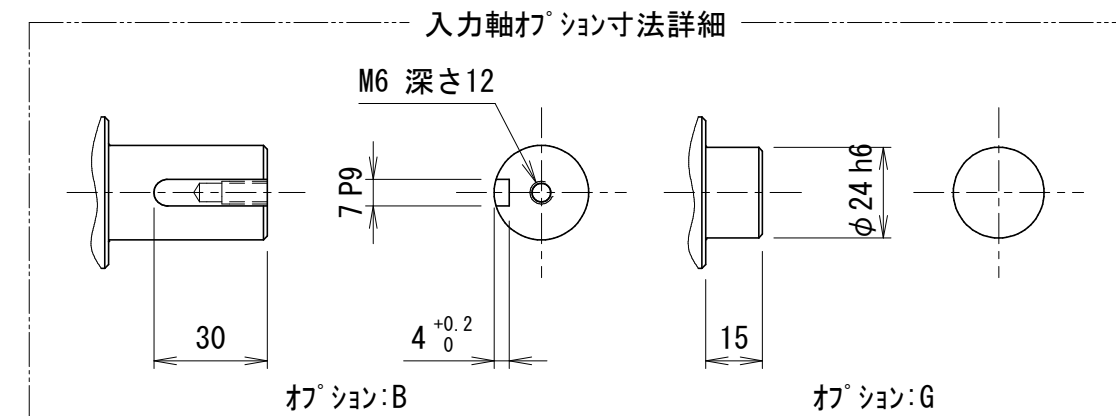
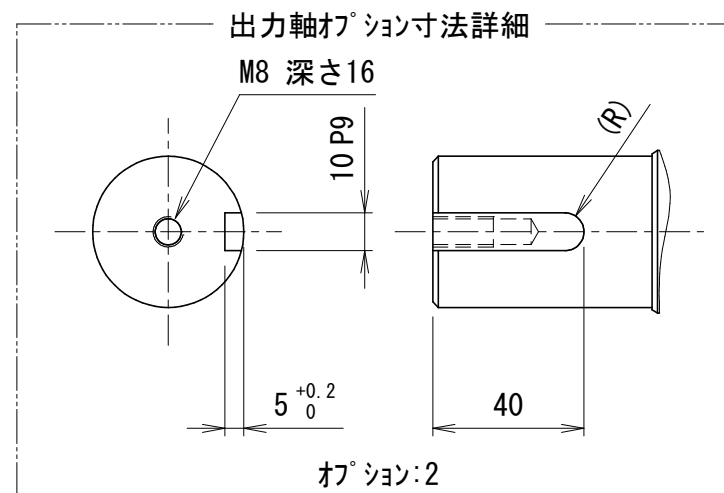
△ 図面更新



出力軸寸法詳細

入力軸寸法詳細

型式	BR160SS-□□□-□□ <small>注1) 注2) 注3) 注4)</small>	
仕様内容	減速比	<small>注1)</small> 10:1/10 20:1/20 30:1/30 50:1/50
	入・出力軸回転方向	<small>注2)</small> G:逆方向
	入力軸	<small>注4)</small> 無記号:軸径φ25 キー溝付 A:キー溝なし B:キー溝・先端タップ付 G:カップリング用ショートタイプ
		出力軸



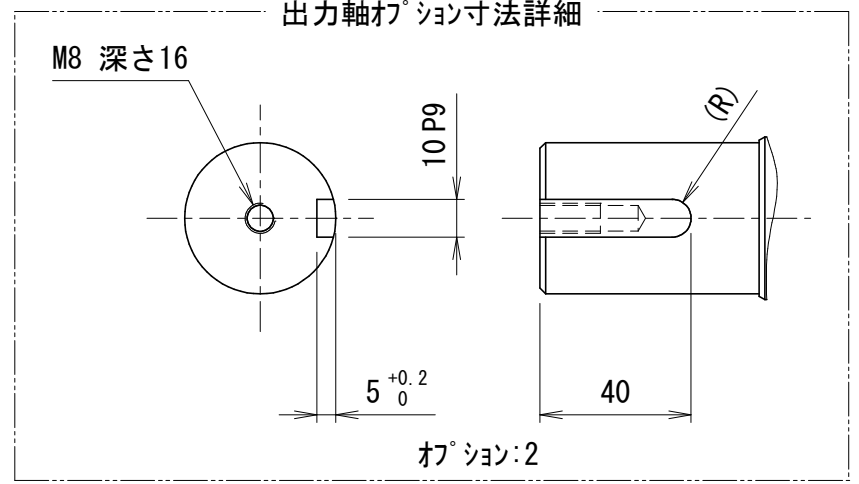
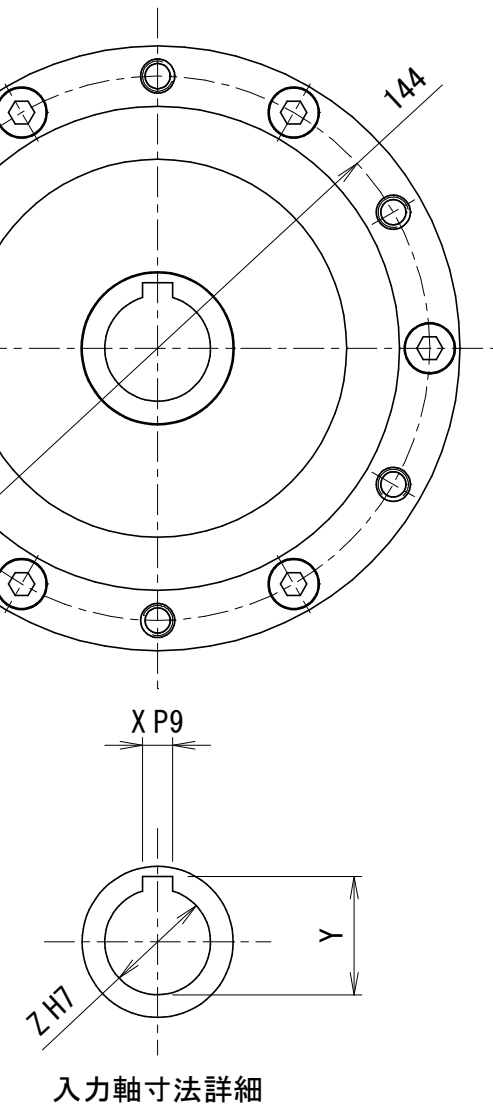
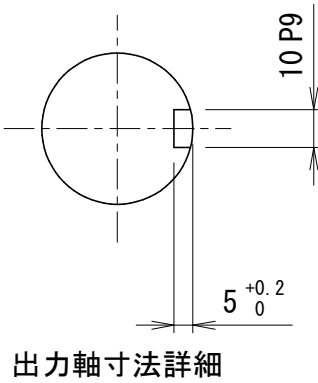
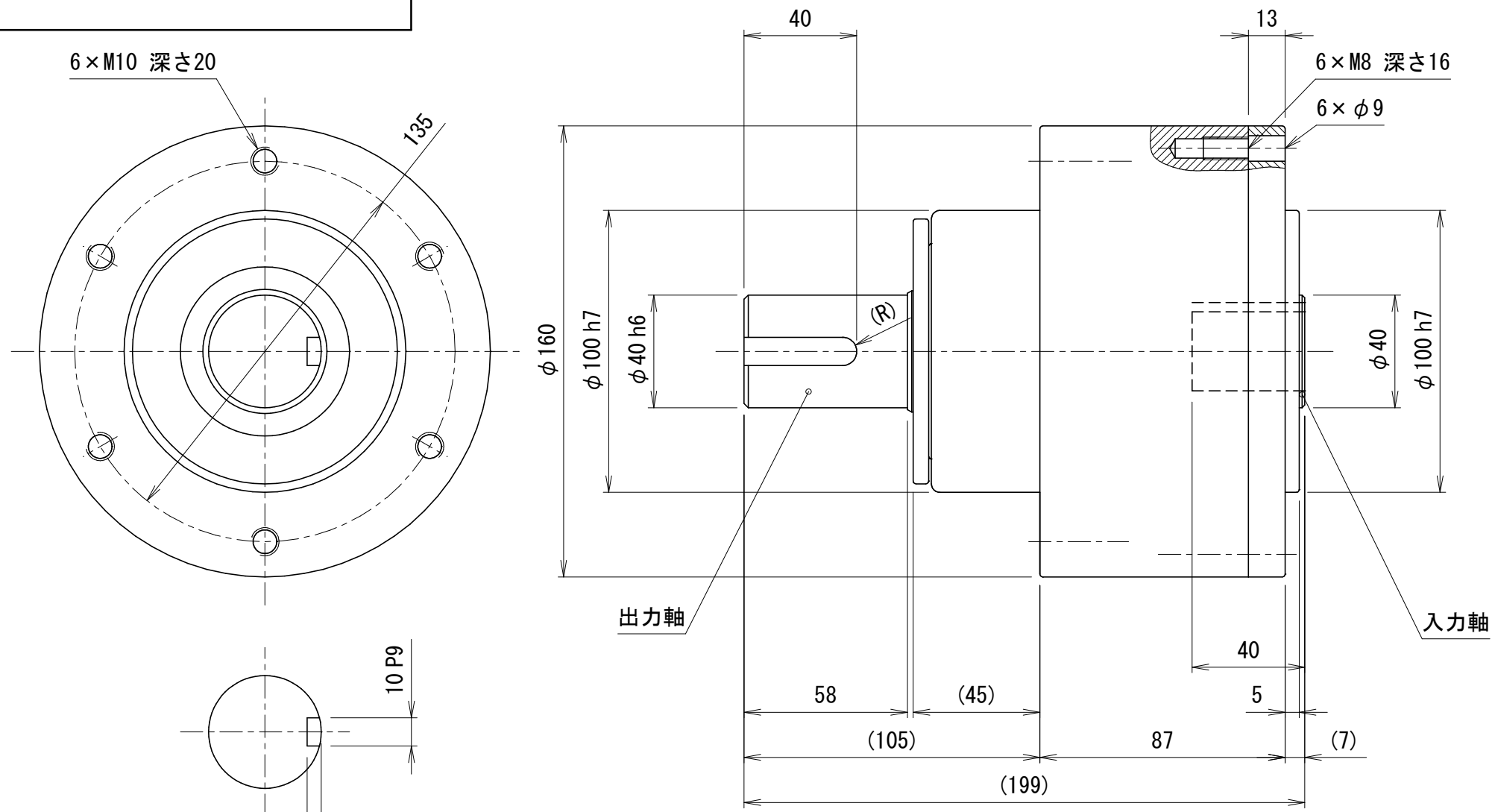
カタログに記載されている仕様については、改良の為変更させて頂くことがあります。

尺度	認可	検査	製図	BRZ160 ホール減速機	
単位	1:2	技術 20.09.29 福岡	技術 20.09.28 川島	日付 2005.12.08	図名 ホール減速機 外形図
kamo 加茂精工株式会社				図番	BR1691149

貴社図面番号

記号	内容	日付	記入者	箇所
⚠	図面更新(B-0122)	2015.11.30	松下	1
⚠	誤記訂正	2020.07.27	松下	2
⚠				

⚠ 図面更新



型式	BR160SH-□□□-□□K□-□□	
	注1) 注2)	注3) 注4) 注5)
仕様内容	減速比	注1) 10:1/10 20:1/20 30:1/30 50:1/50
	入・出力軸回転方向	注2) G:逆方向
	入力軸	注5) 無記号:穴径φZ キ止めタイプ E:キ溝巾公差JS9
	出力軸	注4) 無記号:軸径φ40 キ溝付 1:キ溝なし 2:キ溝・先端タップ付

□□K□ 注3)	X	Y	Y公差	Z
14K5	5	16.3	+0.1 0	14
16K5	5	18.3		16
19K6	6	21.8		19
20K6	6	22.8		20
22K6	6	24.8	+0.2 0	22
22K8	8	25.3		22
24K8	8	27.3		24
25K8	8	28.3		25
28K8	8	31.3	28	

カタログに記載されている仕様については、改良の為変更させて頂くことがあります。

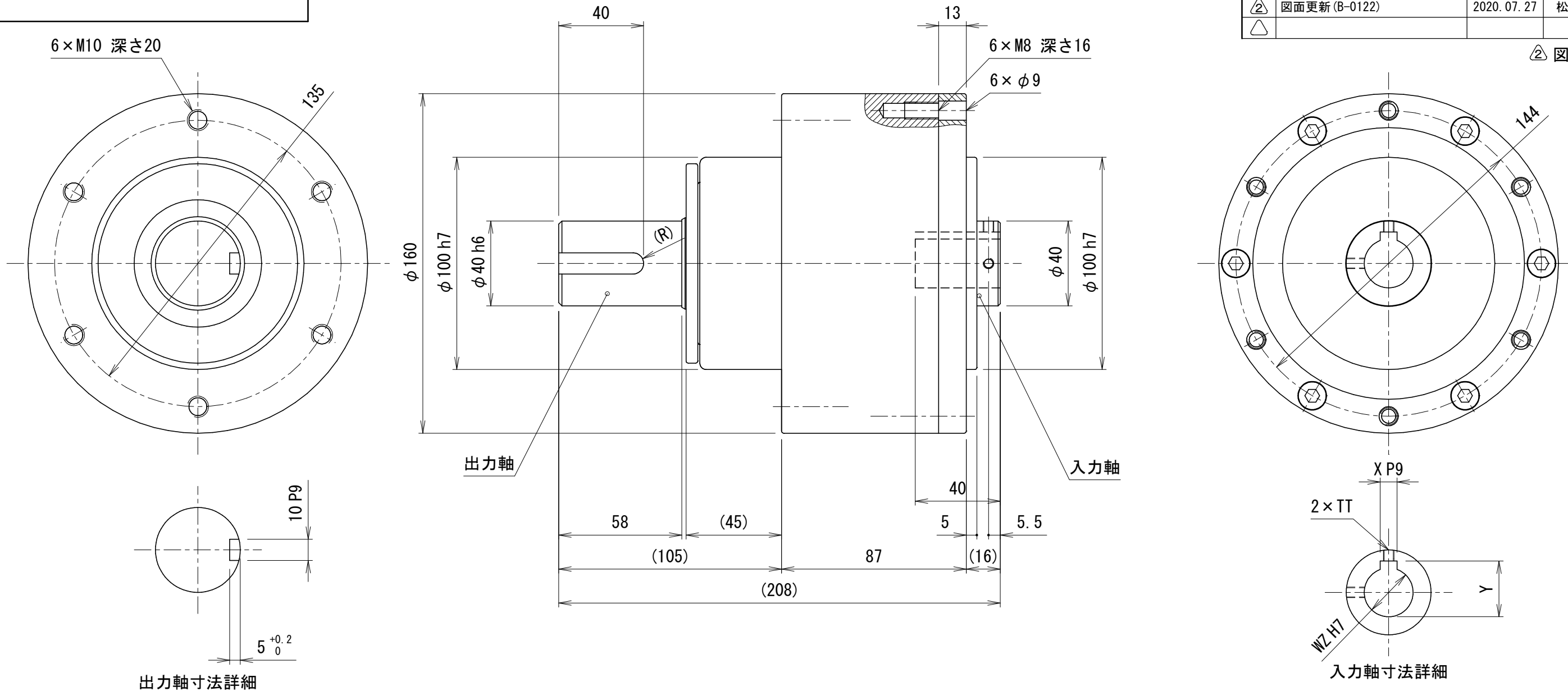
単位	mm	尺度	1:2	認可	技術 20.09.29 福岡	検査	技術 20.09.28 川島	製図	舛田	日付	2005.12.08	図名	BRZ160 ホール減速機 ホール減速機 外形図	図番	BR1691150
----	----	----	-----	----	----------------------	----	----------------------	----	----	----	------------	----	-----------------------------	----	-----------

**kamo 加茂精工株式会社**

貴社図面番号

記号	内容	日付	記入者	箇所
△1	誤記訂正	2009.04.22	豊浜	
△2	図面更新(B-0122)	2020.07.27	松下	1
△				

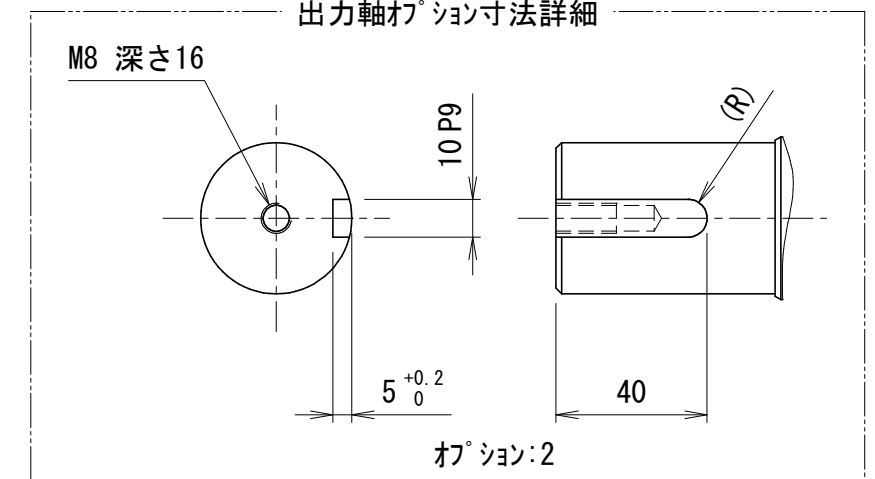
△ 図面更新



出力軸寸法詳細

入力軸寸法詳細

出力軸打シオン寸法詳細



型式	BR160SH-□□□-□□W□-□□	
	注1) 注2)	注3) 注4) 注5)
仕様内容	減速比	注1) 10:1/10 20:1/20 30:1/30 50:1/50
	入・出力軸回転方向	注2) G:逆方向
	入力軸	注5) 無記号:穴径φWZ タップ・キ止めタイプ E:キ溝巾公差JS9
	出力軸	注4) 無記号:軸径φ40 キ溝付 1:キ溝なし 2:キ溝・先端タップ付

入力軸寸法一覧表

□□W□	X	Y	Y公差	WZ	TT
注3)					
14W5	5	16.3	+0.1 0	14	M5
16W5	5	18.3		16	M5
19W6	6	21.8		19	M5
20W6	6	22.8		20	M5
22W6	6	24.8		22	M5
22W8	8	25.3	+0.2 0	22	M5

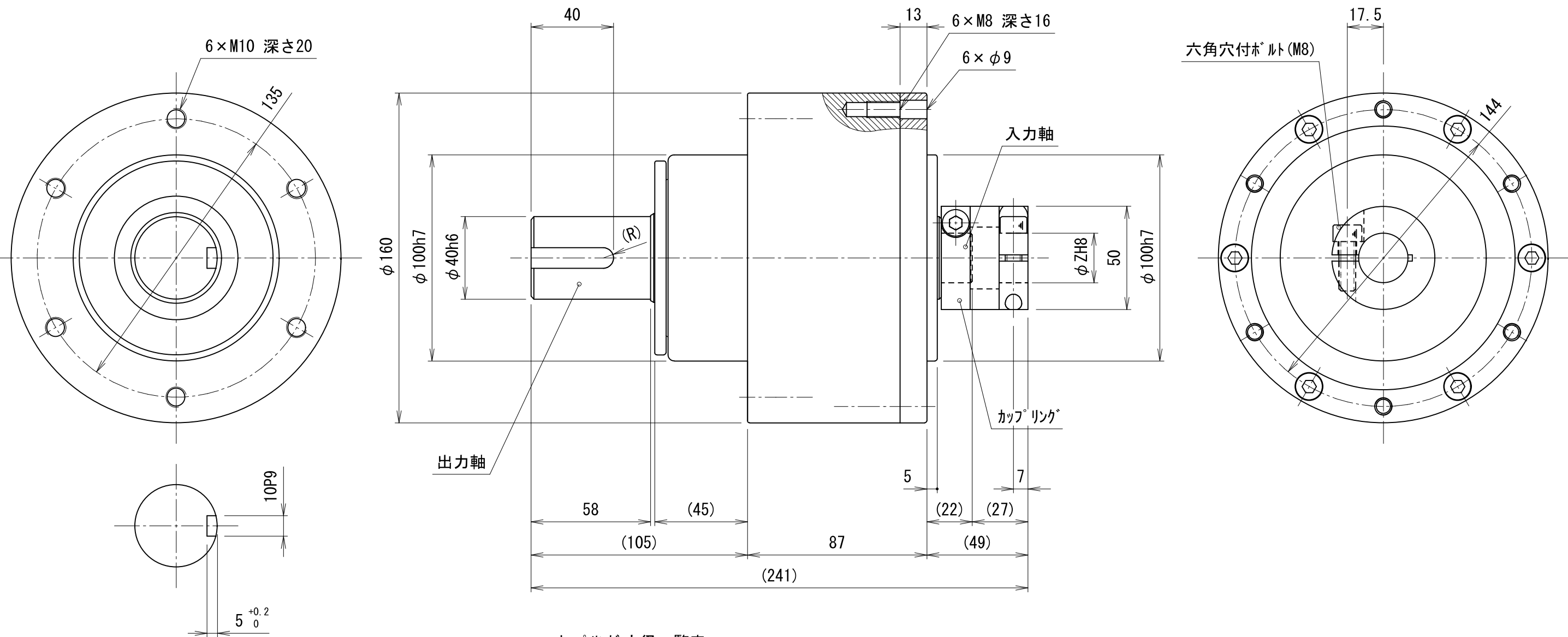
カタログに記載されている仕様については、改良の為変更させて頂くことがあります。

単位	mm	尺度	1:2	認可	技術 20.09.29 福岡	検査	技術 20.09.28 川島	製図	舛田	日付	2005.12.08	図名	BRZ160 ホール減速機 ホール減速機 外形図	図番	BR1691151	△	A 3
----	----	----	-----	----	----------------------	----	----------------------	----	----	----	------------	----	-----------------------------	----	-----------	---	--------

**kamo** 加茂精工株式会社

貴社図面番号

記号	内容	日付	記入者	箇所
△				
△				
△				

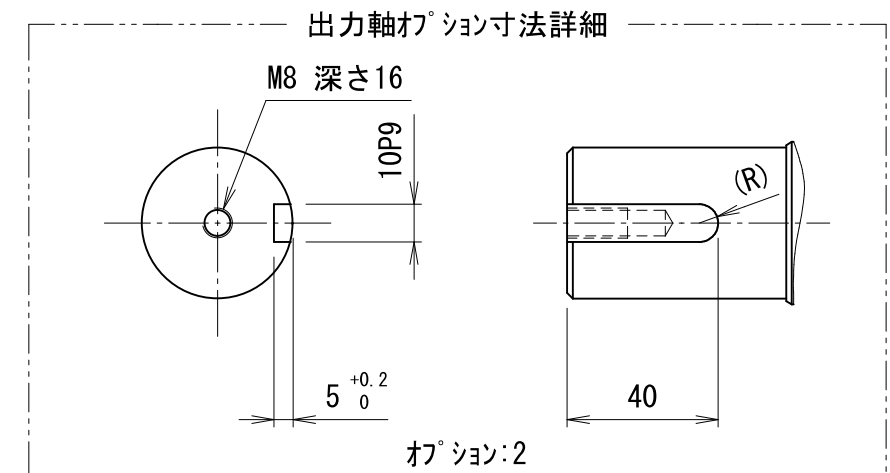


出力軸寸法詳細

カップリング穴径一覧表 注3)

CL□□
8
10
12
14
15
16
17
18
19
20
22
24

型式	BR160SS-□□□-CL□□-□ <small>注1) 注2) 注3) 注4)</small>	
仕様内容	減速比	10:1/10 20:1/20 30:1/30 50:1/50
	入・出力軸回転方向	G:逆方向
	入力軸	カップリング用ショートタイプ・カップリング付
	出力軸	無記号:軸径φ40 キー溝付
		1:キー溝なし 2:キー溝・先端タップ付

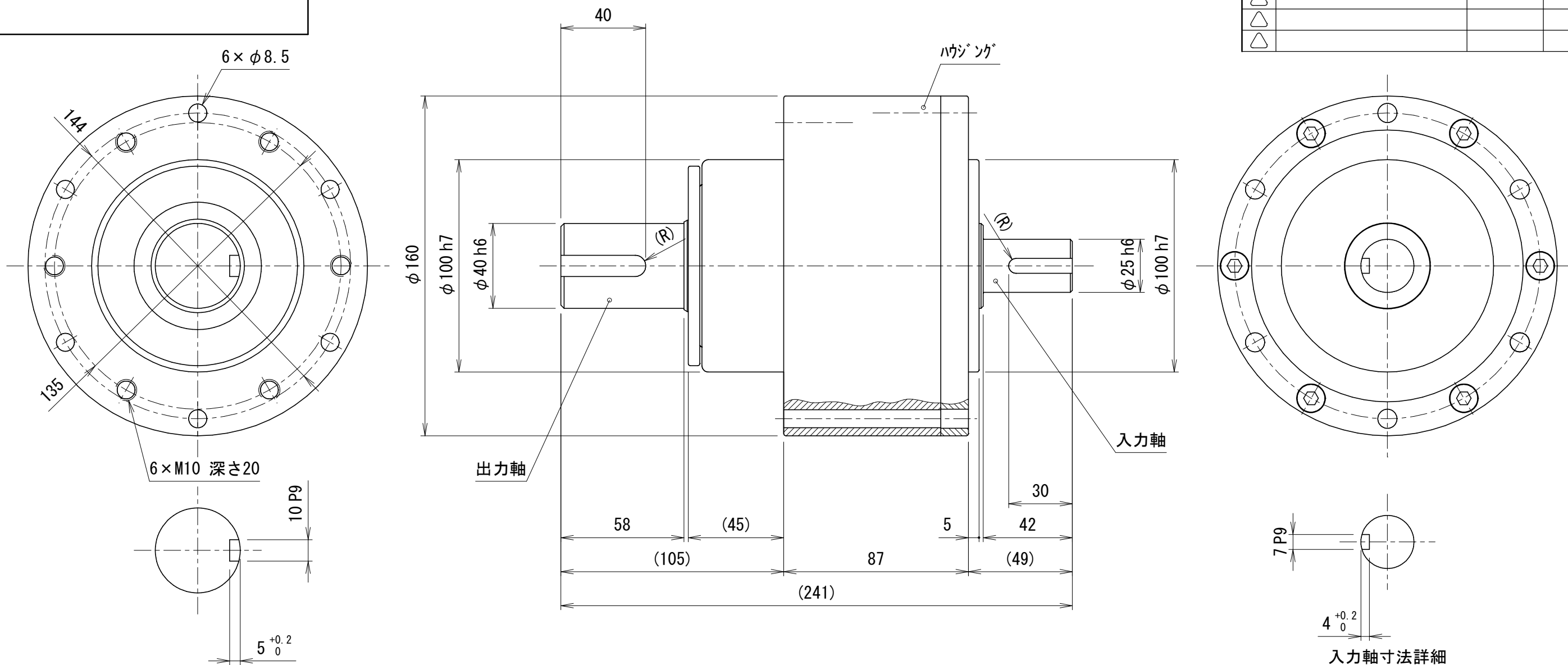


カタログに記載されている仕様については、改良の為変更させて頂くことがあります。

尺度 単位 mm 1 : 2	認可 技術 16.01.14 小串	検査 技術 16.01.14 川島	製図 松下 日付 2015.12.14	図名 BRZ160 ホール減速機 ホール減速機 外形図
	加茂精工株式会社			図番 BR1691353

貴社図面番号

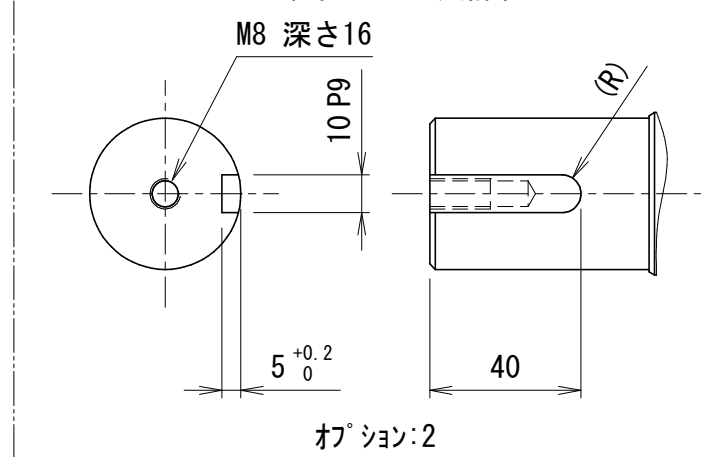
記号	内容	日付	記入者	箇所
△				
△				
△				



出力軸寸法詳細

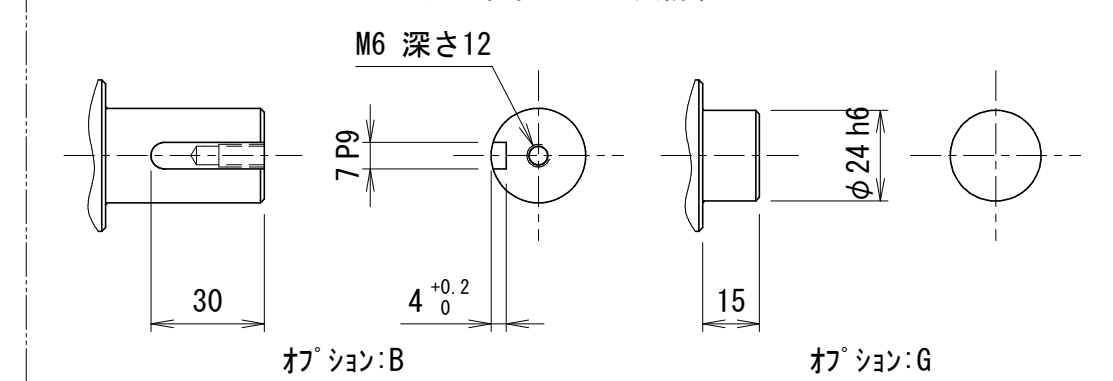
型式	BR160SS-□□□-□□X <small>注1) 注2) 注3) 注4) 注5)</small>	
仕様内容	減速比	注1) 10:1/10 20:1/20 30:1/30 50:1/50
	入・出力軸回転方向	注2) G:逆方向
	入力軸	注4) 無記号:軸径φ25 キ溝付 A:キ溝なし B:キ溝・先端タップ付 G:カップリング用ショートタイプ
		出力軸
ハウジング		

出力軸オプション寸法詳細



オプション:2

入力軸オプション寸法詳細



オプション:B

オプション:G

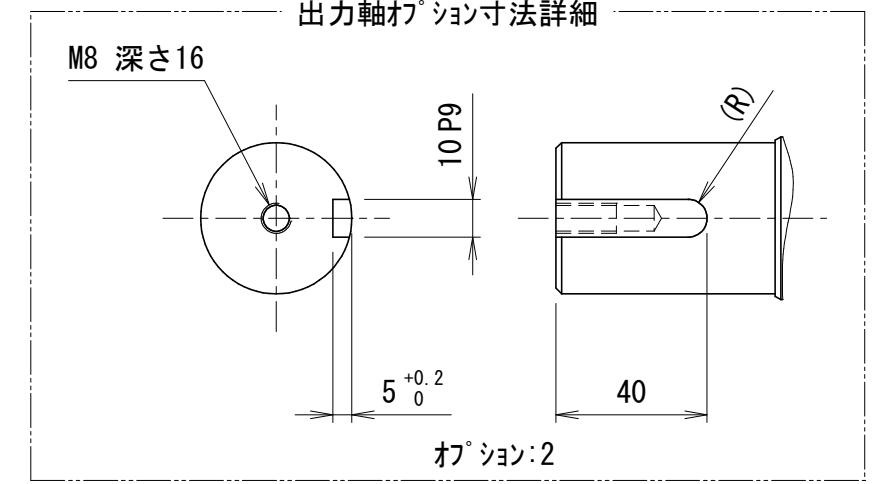
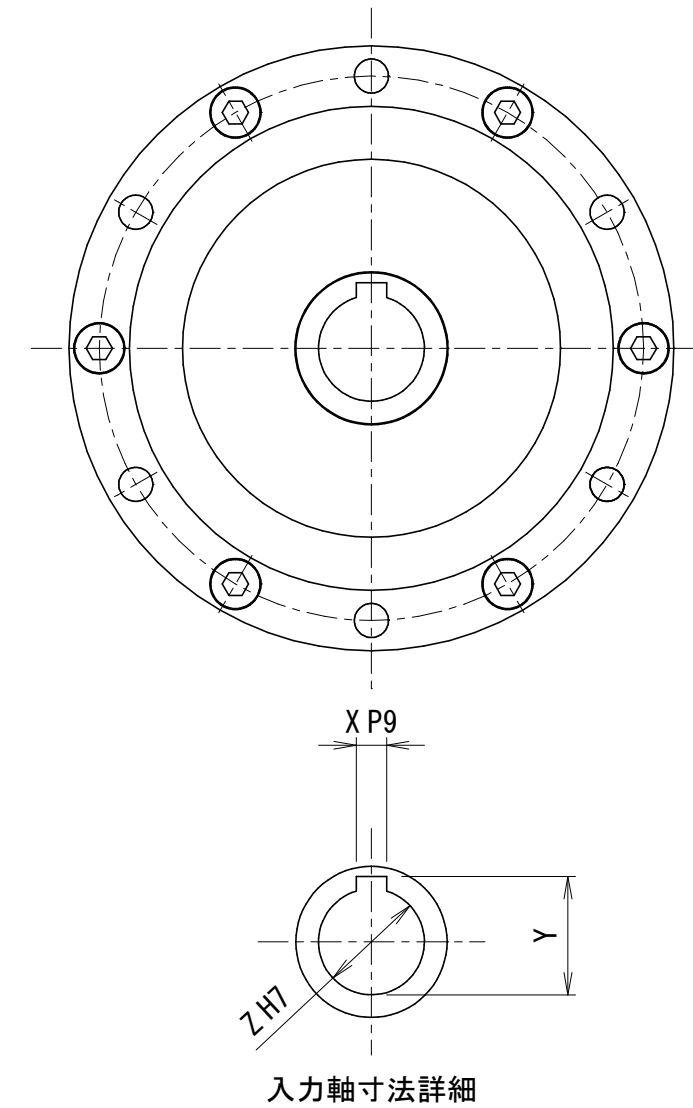
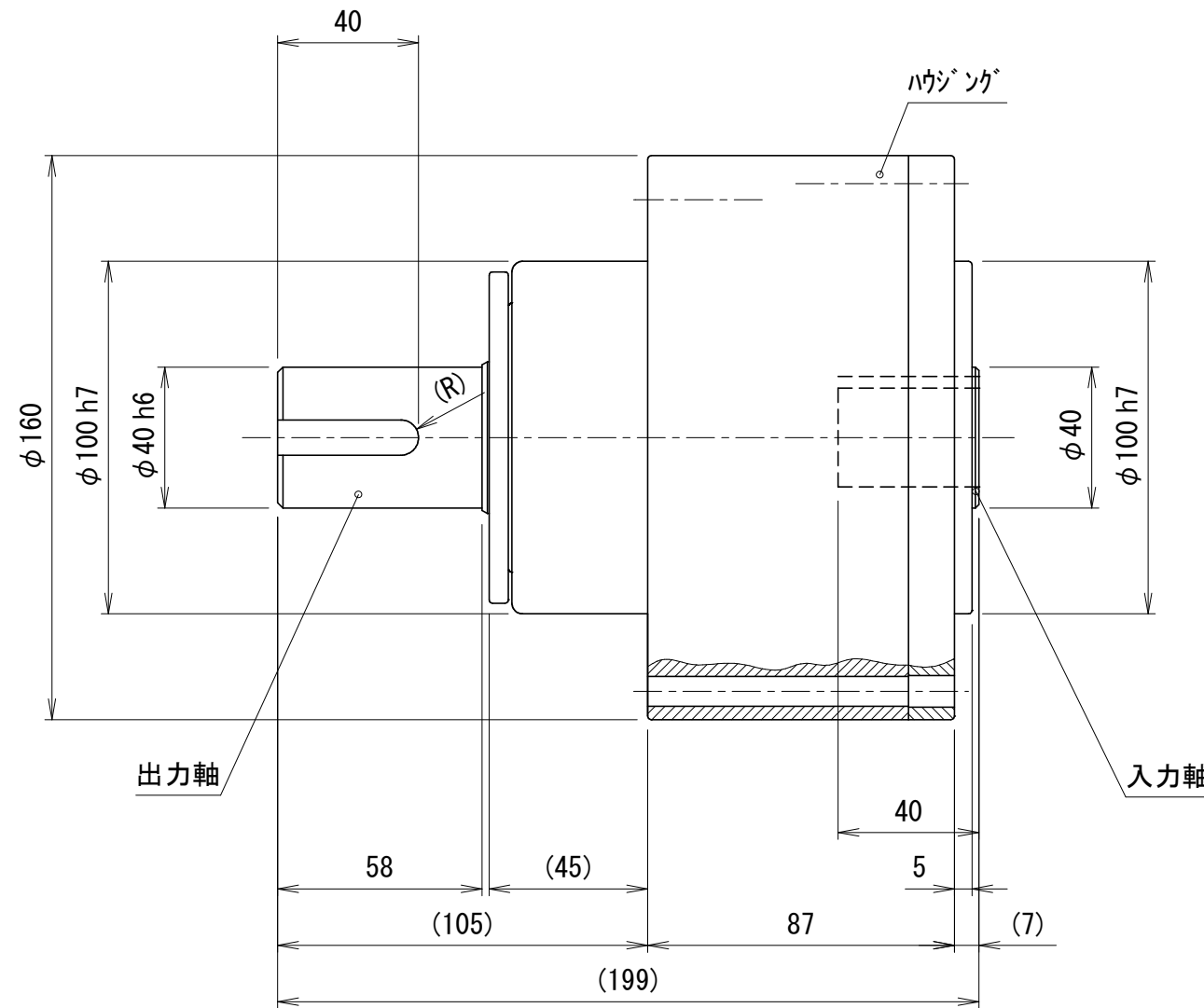
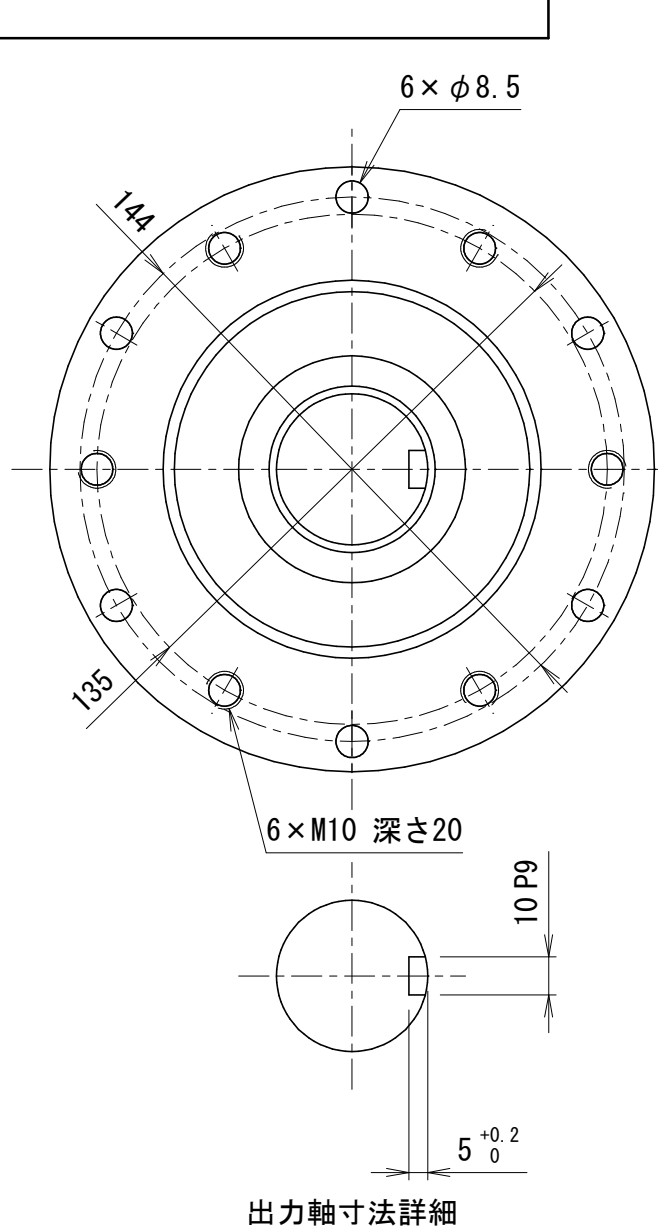
カタログに記載されている仕様については、改良の為変更させて頂くことがあります。

尺度	1:2	認可	技術 20.09.29 福岡	検査	技術 20.09.28 川島	製図	松下 日付 2020.07.27	図名	BRZ160 ホール減速機 ホール減速機 外形図	図番	BR1691356	箇所	A 3
単位	mm												

**kamo** 加茂精工株式会社

貴社図面番号

記号	内容	日付	記入者	箇所
△				
△				
△				



型式	BR160SH-□□□-□□K□-□□X	
	注1) 注2)	注3) 注4) 注5) 注6)
仕様内容	減速比	注1) 10:1/10 20:1/20 30:1/30 50:1/50
	入・出力軸回転方向	注2) G:逆方向
	入力軸	注5) 無記号:穴径φZ キ止めタイプ E:キ溝巾公差JS9
	出力軸	注4) 無記号:軸径φ40 キ溝付 1:キ溝なし 2:キ溝・先端タップ付
ハウジング	注6) X:φ8.5貫通穴仕様	

入力軸寸法一覧表

□□K□ 注3)	X	Y	Y公差	Z
14K5	5	16.3	+0.1 0	14
16K5	5	18.3		16
19K6	6	21.8		19
20K6	6	22.8		20
22K6	6	24.8	+0.2 0	22
22K8	8	25.3		22
24K8	8	27.3		24
25K8	8	28.3		25
28K8	8	31.3	28	

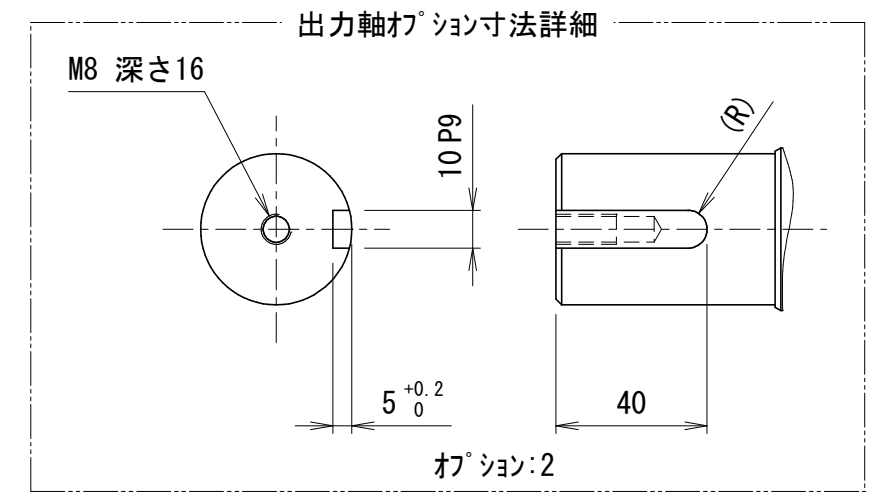
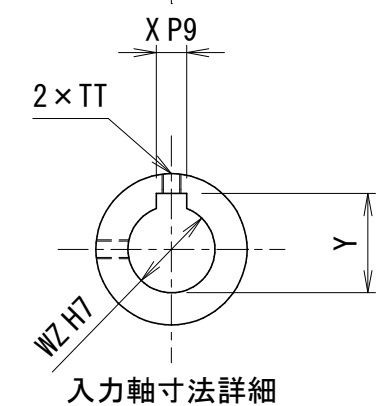
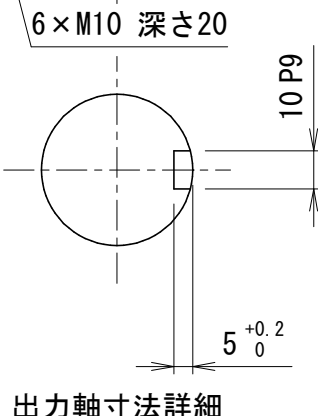
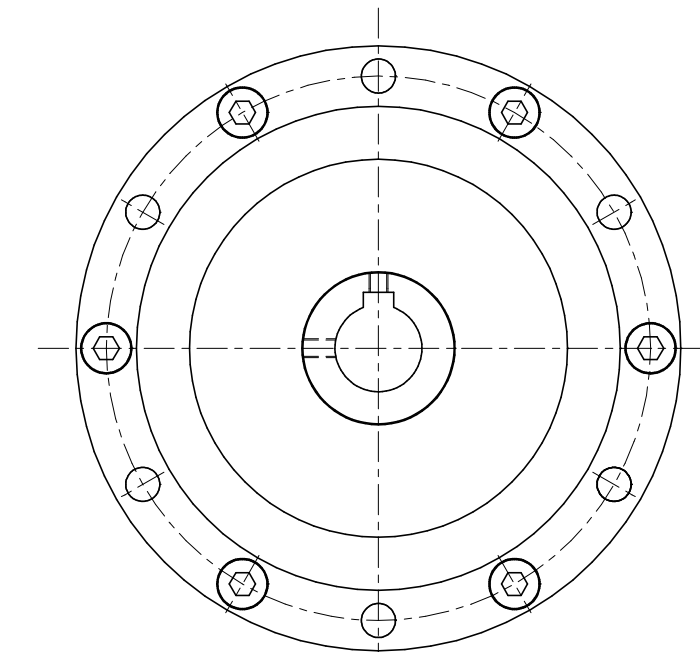
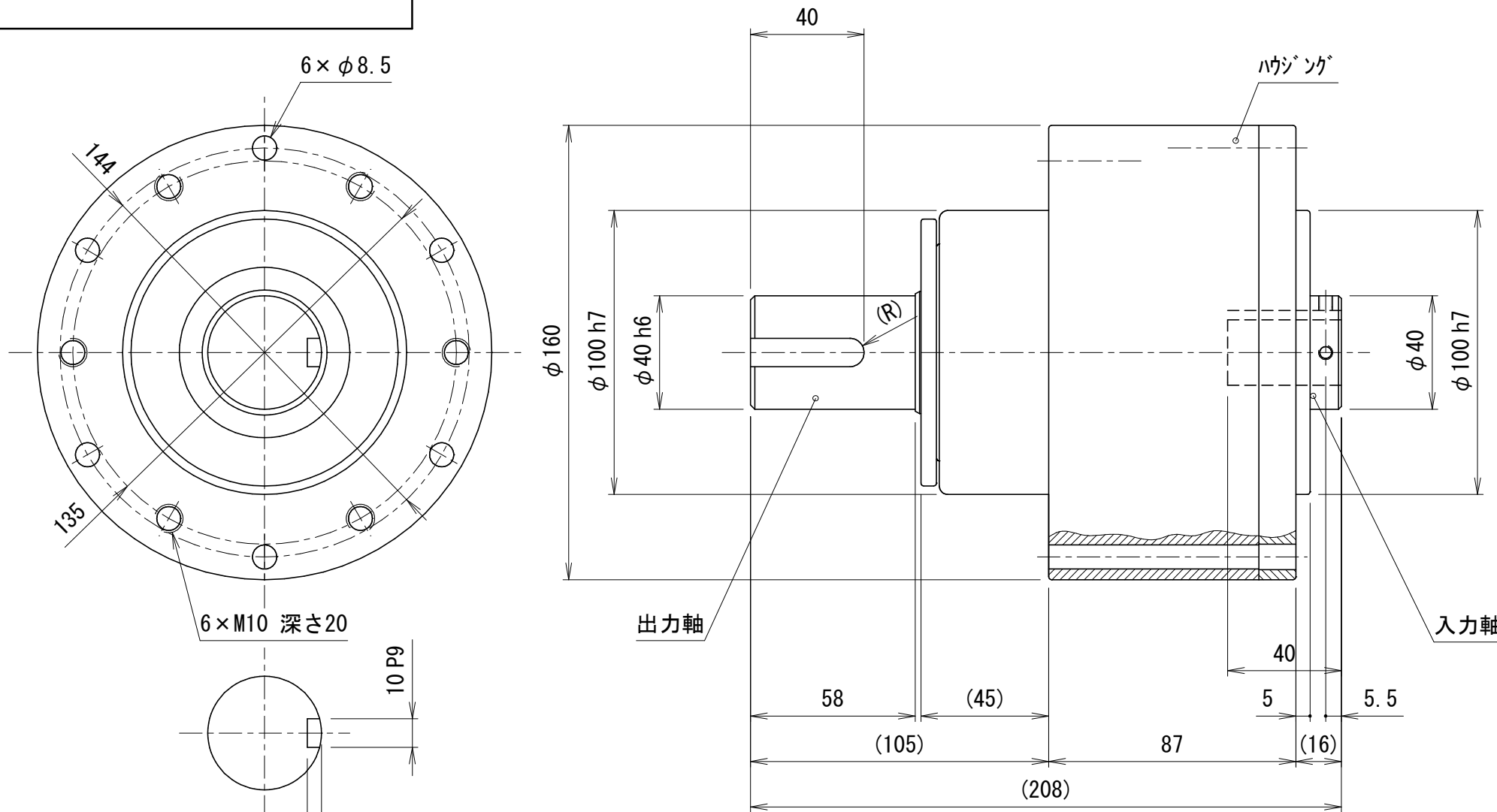
カタログに記載されている仕様については、改良の為変更させて頂くことがあります。

単位	尺度	認可	検査	製図	図名	図番
mm	1:2	技術 20.09.29 福岡	技術 20.09.28 川島	松下 日付 2020.07.27	BRZ160 ホール減速機 ホール減速機 外形図	BR1691370

kamo 加茂精工株式会社

貴社図面番号

記号	内容	日付	記入者	箇所
△				
△				
△				



型式	BR160SH-□□□-□□W□-□□X <small>注1) 注2) 注3) 注4) 注5) 注6)</small>	
仕様内容	減速比	注1) 10:1/10 20:1/20 30:1/30 50:1/50
	入・出力軸回転方向	注2) G:逆方向
	入力軸	注5) 無記号:穴径φWZ タップ・キー止めタイプ E:キー溝巾公差JS9
	出力軸	注4) 無記号:軸径φ40 キー溝付 1:キー溝なし 2:キー溝・先端タップ付
ハウジング	注6) X:φ8.5貫通穴仕様	

入力軸寸法一覧表

□□W□ <small>注3)</small>	X	Y	Y公差	WZ	TT
14W5	5	16.3	+0.1 0	14	M5
16W5	5	18.3		16	M5
19W6	6	21.8		19	M5
20W6	6	22.8		20	M5
22W6	6	24.8		22	M5
22W8	8	25.3	+0.2 0	22	M5

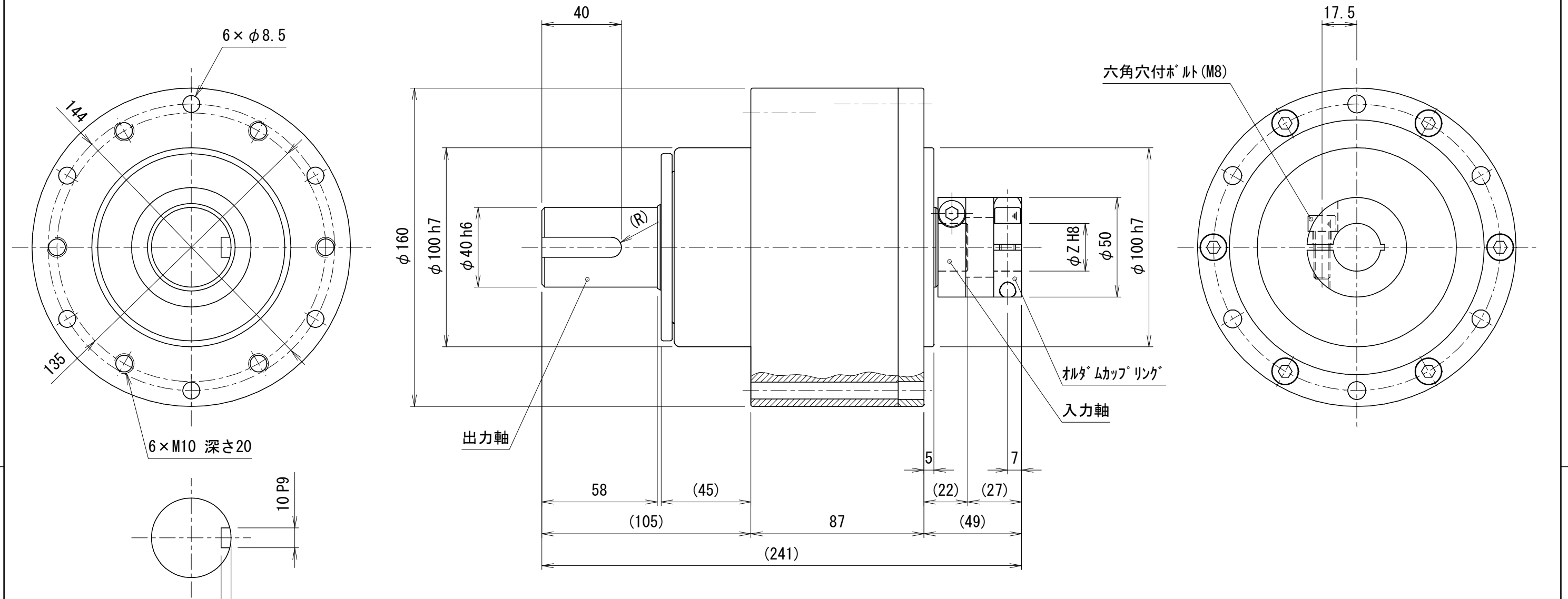
カタログに記載されている仕様については、改良の為変更させて頂くことがあります。

単位	mm	尺度	1:2	認可	技術 20.09.29 福岡	検査	技術 20.09.28 川島	製図	松下 日付 2020.07.27	図名	BRZ160 ホール減速機 ホール減速機 外形図	図番	BR1691371	箇所	A 3
----	----	----	-----	----	----------------------	----	----------------------	----	------------------------	----	-----------------------------	----	-----------	----	--------

**kamo** 加茂精工株式会社

貴社図面番号

記号	内容	日付	記入者	箇所
△				
△				
△				

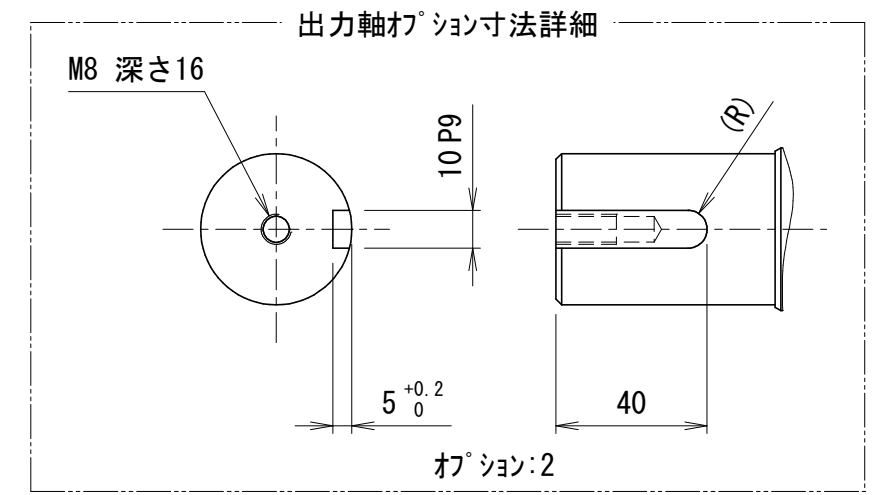


出力軸寸法詳細

型式	BR160SS-□□□-CL□□-□X <small>注1) 注2) 注3) 注4) 注5)</small>	
仕様内容	減速比	注1) 10:1/10 20:1/20 30:1/30 50:1/50
	入・出力軸回転方向	注2) G:逆方向
	入力軸	カップリング用ショートタイプ・カップリング付
	出力軸	注4) 無記号:軸径φ40 キ溝付
		1:キ溝なし 2:キ溝・先端タップ付
ハウジング	注5) X:φ8.5貫通穴仕様	

カップリング穴径φZ一覧表 注3)

CL□□
8
10
12
14
15
16
17
18
19
20
22
24



カタログに記載されている仕様については、改良の為変更させて頂くことがあります。

尺度 単位 mm 1:2	認可 技術 19.09.03 小串	検査 技術 19.09.03 尾関	製図 松下 日付 2019.05.31	図名 BRZ160 ホール減速機 ホール減速機 外形図 図番 BR1691368
--------------------	-------------------------	-------------------------	------------------------	--

**kamo** 加茂精工株式会社