

# パールデックス PDW series (モータ付タイプ) **kamo**

## 安全と取扱いに関する説明書 (PDWシリーズを安全に正しくご活用頂くためのしおり) 17.07

**!** この取扱説明書は実際に使用される方にお渡し下さい。  
この度は、弊社商品をお求め頂きまして、誠にありがとうございました。  
この取扱説明書をよくお読みのうえ、正しくご使用下さい。大切に保管し、不明な点は、弊社までお問合せ下さい。

### 1. はじめに

#### 1.1 警告表示の解説

この取扱説明書では、誤った取扱いによる事故を未然に防ぐための注意事項に、マークをつけて表示しています。マークの意味は下記の通りです。

**警告** この表示を無視して誤った取扱いをすると、使用者が、死亡または重傷を負う可能性が想定される内容を示しています。

**注意** この表示を無視して誤った取扱いをすると、使用者が、傷害を負う可能性または物的損害の発生が想定される内容を示しています。

尚、**注意**に記載した事項でも状況によっては、重大な結果に結びつく可能性もあります。いずれも重要な内容を記載しておりますので、必ずお守り下さい。

#### ■絵表示の意味

絵記号	意味
	この記号は行為を強制・指示する内容があることを告げるものです。
	この記号は禁止の行為であることを告げるものです。



#### 1.2 運搬について

- 注意** **!** **運搬時は確実に保持すること**
- 本品は精密機器ですので、強い衝撃を与えたり、落下をさせないで下さい。
    - 故障の原因になります。
  - 落下時は手・足元など身体に損傷を与える恐れがあります。本品の型式と重量を確認の上、運搬下さい。

### 4. 使用上の注意点

#### 4.1 使用中に関して(作動中・駆動電源入り時の注意点)

- 警告** **!** **ゴムキャップの脱着禁止**
- 作動中本体サイドのゴムキャップの脱着をしないで下さい。
    - 身体や衣類を巻き込まれる恐れがあります。
- !** **ドグには触れない**
- 作動中ドグは回転しますので絶対触れないで下さい。又衣類等の巻き込みに十分注意して下さい。(PDW08以上はカバー有り)
    - 身体や衣類を巻き込まれる恐れがあります。
- !** **指定電圧以上禁止**
- 指定電圧以上では使用しないで下さい。
    - 感電・火災の恐れがあります。
- !** **割出動作中に入力軸を急停止させない**
- 製品出力軸動作中に入力軸を急停止させると設計値以上に負荷がかかる恐れがありますので、行わないで下さい。
    - 破損やけが、二次災害の恐れがあります。
- !** **作動中・停止直後に接触禁止**
- 作動中・停止直後は、モータの発熱等により本体が高温になりますので、触らないで下さい。
    - ヤケドの恐れがあります。
- !** **油・水等が本体にかかる環境では使用しない**
- 標準仕様は防滴・防塵対応にはなっていません。
    - 内部破損をまねく恐れがあります。
    - 感電の原因となります。(モータ付)
- ※防滴・防塵対策が必要な場合は、ご連絡下さい。(機种的には対応出来ない機種もあります)

- 注意** **!** **非常停止したときは入力軸側から回すこと**
- モータが停止したときは、負荷側から回さない。
    - 無理に回すとカム溝を傷め、正常な作動ができなくなり、故障の原因になります。

### 5. 保守・点検

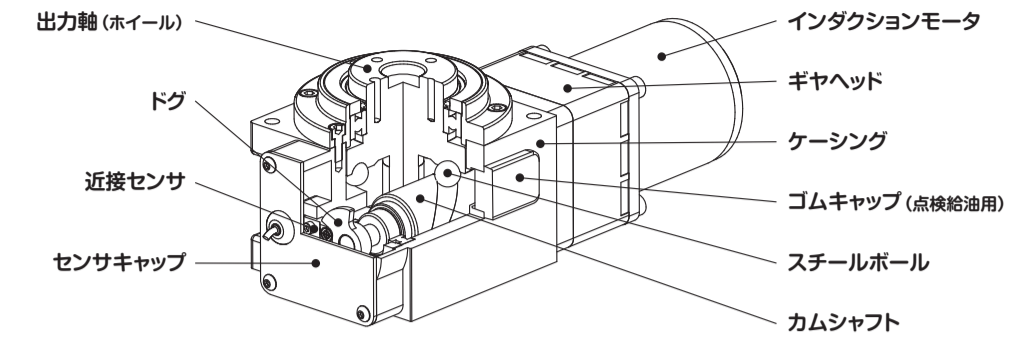
#### 5.1 異常時の処置方法

- 警告** **!** **異常停止の際は電源遮断**
- 停電時および危険な状態が想定される場合には、回路電源を必ず切ってください。
    - 再び電源が入った時、暴走等を引き起こし大変危険です。
  - 再起動時は機械に近寄らないで下さい。
    - 機械によっては突然予期せぬ動きをする恐れがあり、大変危険です。
  - 過負荷や衝撃などでカム溝や球面穴に異常などが発生したときは、弊社までお問合せ下さい。
    - 鉄粉発生やグリースの劣化等をひき起こし思わぬ二次災害をまねくことがあります。

### 2. PDWシリーズ(モータ付タイプ)の構造

#### 2.1 構造・部品名称

- パールデックスは基本的にバレルカム機構に属します。
- カム、ホイール、ボールからなる非常にシンプルな構造です。



#### 2.2 動作

- 一方または、正逆方向に割出します。●入力の連続回転が出力の間欠回転に変わります。

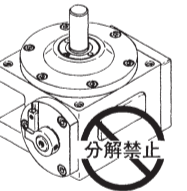
### 3. セッティング

#### 3.1 取扱い

- 警告** **!** **非常停止回路を設けること**
- 非常時、即座に停止し、電源を遮断できるように、安全性重視の設計をして下さい。
    - 非常時に停止できなくなり、大変危険です。
- !** **正しい配線を行うこと**
- モーター配線は正しく確実に行って下さい。
    - 回転異常、破損、損傷の原因になります。
  - 配線は傷つけたり、無理なストレスをかけたり、はさみこまないで下さい。
    - 感電・火災の恐れがあります。
- 注意** **!** **ムリに回さない**
- 出力軸側からムリに回さないで下さい。
    - 内部破損をまねく恐れがあります。
- !** **軸に衝撃・ムリな力を与えない**
- 本品に衝撃を与えないで下さい。負荷取付け等を行う際も、十分ご注意ください。
    - 内部破損をまねく恐れがあります。
- !** **許容値以上の荷重の禁止**
- 許容値以上の荷重を与えないで下さい。
    - 内部破損をまねく恐れがあります。
- !** **確実に固定**
- パールデックスは確実に固定して下さい。その際、使用条件と本体重量に見合った方法で取付けを行って下さい。
    - 作動中脱落し、二次災害の恐れがあります。
  - 破損しているパールデックスを据付けしないで下さい。
    - ケガ・二次災害の恐れがあります。
- !** **本体を保護すること**
- 防水・防塵対策はしておりません。使用環境によりカバー等で必ず本体保護をして下さい。
    - 作動不良の原因になります。

#### 5.2 保守・点検

- 注意** **!** **安全な保管方法をとること**
- 使用しない機械や付属品の保管場所として、次のような場所は避けて下さい。
- !** お子様の手が届いたり、簡単に持ち出せる場所・温度や湿度の急変する所・湿度の高い所・直射日光の当たるところ・揮発性物質の置いてある所など。
- !** **分解の禁止**
- 分解・改造等は、行わないで下さい。
    - 正常な作動、各仕様値の保証をいたしかねます。
  - パールデックス及びモータを脱着するときは、必ず駆動電源を切り、温度が下がってから作業して下さい。
    - ヤケドや暴走事故を引き起こす恐れがあります。
  - 本体塗装面、ラベル、シール類を有機溶剤で拭きますと、消えたりはがれたりする可能性があります。
  - 本体ラベルをはがさないで下さい。はがれそうになった場合は、弊社までご連絡いただき、新しいものと取り替えて下さい。
    - 正規保証対応が出来なくなる事があります。



### 6. その他

#### 保証について(●保証期間・保証内容などをご確認ください)

●パールデックスシリーズの無償修理期間は、弊社が規定しております仕様条件内でのご使用前に、出荷後1年又は実稼働2500時間のどちらか早い到達時期と致します。●万一保証期間内において、明確にパールデックスシリーズの品質起因による故障、不備が発生した場合、その対応を無償にて実施致します。但し実機よりの脱着に関する工数、関連諸経費等は弊社負担外とさせていただきます。●お客様にて分解、改造等をなされた場合の無償修理対応は致しかねます。●弊社では海外においての保守及び技術サポートは行っておりません。●保管が長期にわたった場合は、お買上げ販売店又は、弊社までお問合せ下さい。

#### アフターサービスに関して

●本品は品質改良のため、予告なく仕様等の変更を行う場合がございます。予めご了承下さい。●カタログその他技術資料のご請求は、営業部までお問合せ下さい。●選定・技術問合せなども致します。お気軽にお電話下さい。

#### 廃棄について

●一般産業廃棄物として処理して下さい。

#### 付属品について

●モータ・センサ・ブレーキバックの取扱いについては、各取扱説明書に準じて下さい。

#### 設計・設置上の注意について

- 本体のオイルシールは内部のグリース用の簡易シールです。使用条件や取付姿勢によっては油分が外部に、にじみ出る事があります。特に点検用ゴムキャップが下側となる姿勢でご使用はご遠慮下さい。
- 標準仕様は防滴・防塵対応にはなっておりません。対策が必要な場合はご相談下さい。



## 加茂精工株式会社

本社営業部  
〒470-0424 愛知県豊田市御作町亀割1166番地  
TEL 0565-76-0029(営) FAX 0565-76-0023(代)  
URL www.kamo.co.jp

韓国  
KAMO FA ソウル特別市神川區加山洞550-1 A.P.T 新工團IT CASTLE1期216号  
TEL 02-761-5621 FAX 02-761-5622  
URL www.kamofa.co.kr E-mail kamofa@kamofa.co.kr

中国  
中国遠東事務所 江苏省南京市秦淮区常府街75号常府风华苑4幢2608室  
TEL 025-5223-0890 FAX 025-8662-8051  
URL www.kamoasia.com E-mail ztc@kamoasia.com

## Manual For Handling the Device With Safety (Handbook for using PDW Series correctly and safely)

**IMPERATIVE** Deliver the manual to those who actually use the device.  
We sincerely appreciate purchase of our products. Read the manual before using the device correctly and keep it carefully for future reference. Contact us if you found something not understandable.

### 1. Note for safety.

#### 1.1 Description of signs

The manual includes notices marked by signs in order to prevent accident from being occurred due to incorrectly using the device.

**Warning** This sign means that there is a possibility of getting damaged or fatally injured if used incorrectly by ignoring the warning.

**Caution** This sign means that there is a possibility of getting injured or doing damage on other material if used incorrectly by ignoring the caution.

\*Note that the sign designated by **Caution** involves a grave consequences. Abide by the rule designated at the signs because they contain important descriptions.

#### What symbols mean

pictograph	meaning
	This sign includes content which notifies to force and instruct to do.
	This sign notifies to prohibit to do.

#### 1.2 Carriage

- Caution** **When carrying the product, hold on to it firmly.**
- The product is precision equipment. Do not strongly impact or drop the product.
    - Otherwise, failure could be caused to the product.
  - If the product is dropped, an injury could be caused to you on the hand or foot. When carrying the product, confirm its model and weight.

## 4. Precautions for Use

### 4.1 Precautions for use (during operation and when drive power is ON)

- Warning** **Do not detach the rubber cap.**
- Do not detach the rubber cap from the main body side during operation.
    - Otherwise, you could be caught by the body or the clothes.
- Do not touch the dog.**
- The dog is rotating during the operation. Never touch the dog. Also, be very careful not to be caught by the clothes or the like. (Models of PDW08 and above have a protective cover over the dog.)
    - Otherwise, you could be caught by the body or the clothes.
- Do not use the product at any voltage above the specified voltage.**
- Do not use the product at any voltage above the specified voltage.
    - Otherwise, an electric shock or a fire could be caused.
- Do not stop the input shaft suddenly during the indexing operation.**
- Do not stop the input shaft suddenly during the operation of the output shaft. If the input shaft is stopped suddenly, a load over the designed magnitude could be imposed on the product.
    - Otherwise, damage, an injury or a secondary disaster could be caused.
- Do not touch the product during or immediately after operation.**
- Do not touch the product during or immediately after operation because the main body is extremely hot due to heat generation of the motor or the like.
    - Otherwise, a burn could be caused.
- Do not use the product in such an environment that the product is exposed to oil, water or the like.**
- The product of the standard specifications is not drip-proof or dust-proof.
    - Otherwise, internal damage could be caused.
    - Otherwise, an electric shock could be caused (for motorized model).
  - ※If measures have to be taken to counter drips and dust, contact us. (However, note that such measures cannot be taken for some models.)

- Caution** **In case of emergency stop, start rotation from the input shaft side.**
- If the motor stops, do not start rotation from the load side.
    - If the product is rotated forcedly, the cam groove could be so damaged as to disable normal operation, causing failure.

## 5. Maintenance and Inspection

### 5.1 Troubleshooting

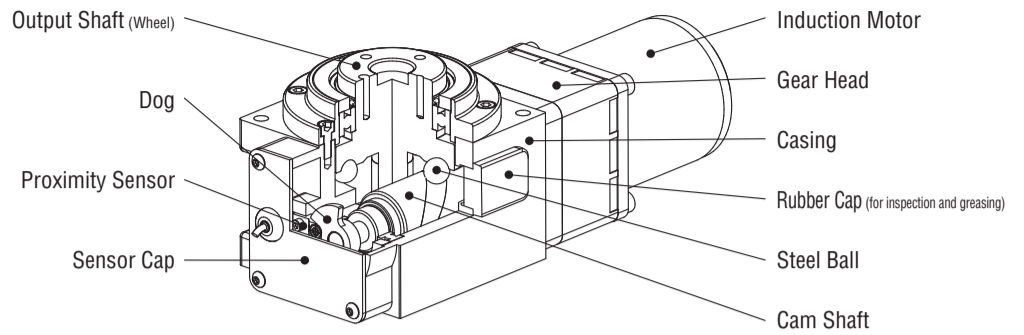
- Warning** **In case of abnormal stop, shut OFF the power.**
- If power failure or hazardous state is assumable, be sure to shut OFF the circuit power.
    - Otherwise, when the power supply is resumed, runaway or the like could be caused, posing extreme danger.
  - When restarting the product, keep away from the machine.
    - Some machines could move suddenly and unexpectedly, posing extreme danger.
  - If abnormality is found in the cam groove or spherical surface hole due to overload or impact, contact us for inquiry.
    - Otherwise, iron power generation, grease deterioration or the like could be caused, incurring an unexpected secondary disaster.

- Caution**

## 2. Structure of PDW Series (Motorized Type)

### 2.1 Structure, name of each part

- Pearldex is basically categorized as the barrel cam mechanism.
- Pearldex is of very simple structure made up of a cam, a wheel and balls.



### 2.2 Operation

- Indexing in one direction or in the forward/reverse directions.
- The continuous rotation for input turns to the intermittent rotation for output.

## 3. Setting

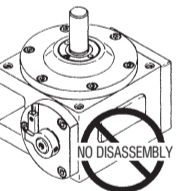
### 3.1 Handling

- Warning** **Provide an emergency stop circuit.**
- Design an emergency stop circuit with emphasis on safety to enable instantaneous stopping and power shutoff in case of emergency.
    - Otherwise, the product would fail to stop in case of emergency, posing a high risk.
- Install wiring correctly.**
- Install the motor wiring correctly and firmly.
    - Otherwise, abnormal rotation, breakage or damage could be caused.
  - Do not damage the wiring, apply excessive stress to the wiring or pinch the wiring.
    - Otherwise, an electric shock or a fire could be caused.
- Caution** **Do not try a forced turn.**
- Do not try a forced turn from the output shaft side.
    - Otherwise, internal breakage could be caused.
- Do not impact the shaft or apply excessive force to the shaft.**
- Do not impact the product. When mounting a load or doing the like, be very careful.
    - Otherwise, internal breakage could be caused.
- Do not mount a load beyond the acceptable magnitude.**
- Do not mount a load beyond the acceptable magnitude.
    - Otherwise, internal breakage could be caused.
- Fix the product firmly.**
- Fix the product firmly according to the use conditions and the main body weight.
    - Otherwise, the product could drop during operation, causing a secondary disaster.
  - Do not mount the product, if it is broken.
    - Otherwise, an injury or a secondary disaster could be caused.
- Protect the main body.**
- The product is not water-proof or dust-proof. Depending on the use environment, be sure to protect the main body with a cover or the like.
    - Otherwise, malfunction could be caused to the product.

### 5.2 Check and maintenance

- Caution** **Take safety measure upon storing device.**
- Upon keeping unused devices and accessories in a place, don't keep them in the following places.
 

**Warning** Where is accessed by child, where they are easily taken out, where temperature and humidity change abruptly, where is in high humidity environment, where admits direct sunshine, and where volatile liquid substance is deposited.
- Do not disassemble.**
- Don't disassemble and improve the device.
    - If otherwise, we can't guarantee normal operation of the device as stipulated in specification.
  - When detaching the product or the motor, be sure to turn OFF the drive power and wait until their temperatures drop sufficiently.
    - Otherwise, a burn or runaway could be caused.
  - When wiped by organic solvent, label and seal may come off or their legend may disappear.
  - Don't remove label and seal. When label and seal are likely to peel off, contact us and replace them with new ones.
    - If otherwise, we may fail to insure normal guarantee.



## 6. Other notice

### Guarantee (Check the terms & contents of guarantee)

- On the understanding that the device (PDW Series) is used in accordance with our specification, we guarantee the period to repair the device free of charge until a time which earlier relapses after operating 2500 hours or within one year after delivery.
- If trouble or defect appears within the guaranteed period of time obviously due to deteriorated quality of PDW Series device, we guarantee to repair the device free of charge.
  - Note that we charge device-related expenditures and expenses arisen from steps of detaching parts from and attach parts to the device.
- If the device is repaired, disassembled or improved at customers' side, repair free of charge should be outside our guaranteed requirements.
- We don't have oversea maintenance and technological support in connection with the device.
- If the device is unused long, please contact us before use.

### After-Sales-Service

- For the sake of quality improvement, the specification may be subject to change without notice.
- As for our catalogue and other technological documents, contact sales department of our company.
- We are always ready to arrange technological inquiry and meeting. Contact us by telephone without hesitation.

### Disposal

Dispose the device as general industrial wastes.

### Accessories

For the handling of the motor, the sensor and the brake pack, refer to their instruction manuals.

### Precautions for design and installation

- The oil seal on the main body is a simple seal intended for internal grease. Depending on the use conditions and the mounting posture, grease may ooze out to the outside. For this reason, do not use the product with the access rubber cap positioned downward.
- The product of the standard specifications is not drip-proof or dust-proof. If you need to take measures to counter drips or dust, contact us for consultation.



## KAMO SEIKO CORPORATION

HEAD OFFICE  
1166 Kamevari, Mitsukuri-cho, Toyota-city, Aichi-prefecture 470-0424, JAPAN  
Tel, +81-565-76-0029 Fax, +81-565-76-0023 (Rep)  
URL: [www.kamo.co.jp](http://www.kamo.co.jp)

KOREA  
KAMO FA 1Dong-216Ho IT Castle\* Gasan-dong, Geumcheon-gu, Seoul, Rep of KOREA  
Tel, +82-2-761-5621 Fax, +82-2-761-5622  
URL: [www.kamofa.co.kr](http://www.kamofa.co.kr) E-mail: [kamofa@kamofa.co.kr](mailto:kamofa@kamofa.co.kr)

CHINA  
CHINA OFFICE Room2008, Building 4, Changfu Fenghuayuan, No.75 Changfu Road,  
Dinhai District, Nanjing, Jiangsu, CHINA  
Tel, +86-25-5223-0890 Fax, +86-25-8662-8051  
URL: [www.kamossia.com](http://www.kamossia.com) E-mail: [ztc@kamossia.com](mailto:ztc@kamossia.com)