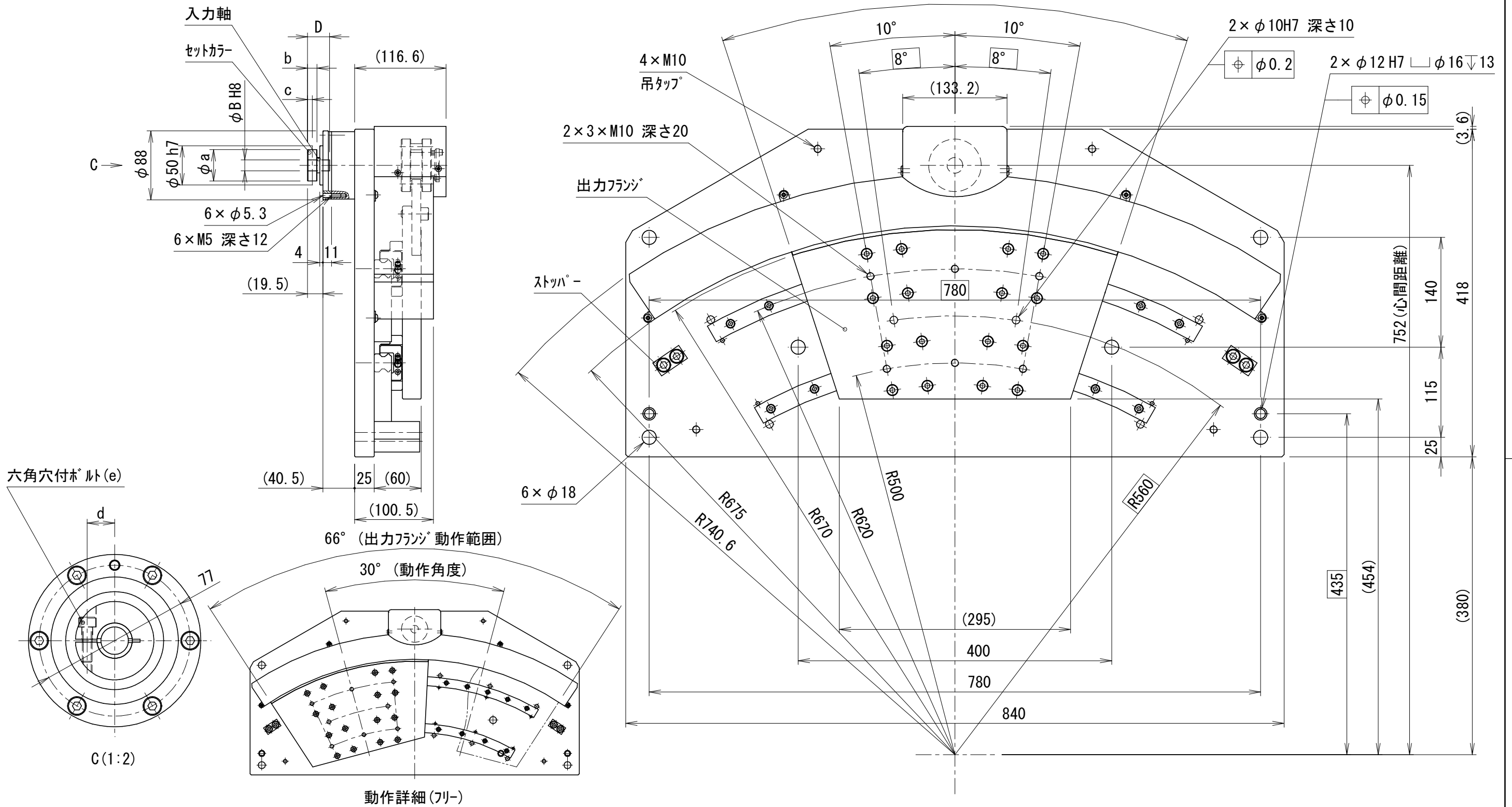


貴社図面番号

記号	内容	日付	記入者	箇所
△				
△				
△				



型式	RGU1610A-C300-A30-□□□-000□□-A		
仕様内容	減速比	注1) 300:1/300	600:1/600
			900:1/900
			1200:1/1200
	入・出力回転方向	同方向	逆方向

モータ取付記号 注2)	B	D	a	b	c	d	e
00008	8	23	30	10	5	10	M4
00011	11	28	40	12	6	14	M5
00014	14	28	40	12	6	14	M5

カタログに記載されている仕様については、改良の為変更させて頂くことがあります。

尺度	1:5	認可	技術 19.12.23 福岡	検査	技術 19.12.19 川島	製図	大田	日付	2019.11.01	図名	TCGカムリングユニット 外形図
単位	mm									図番	GR1695107

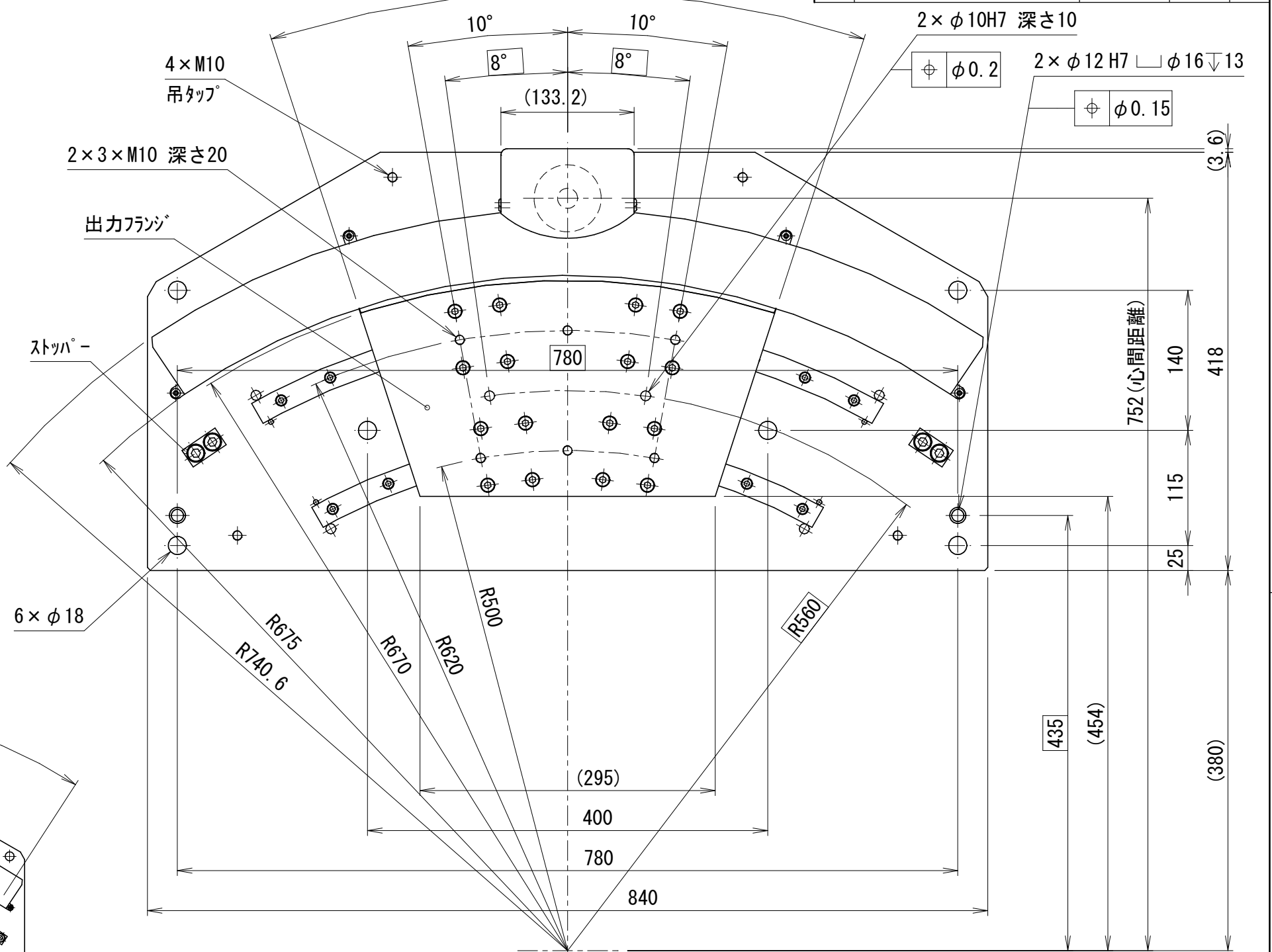
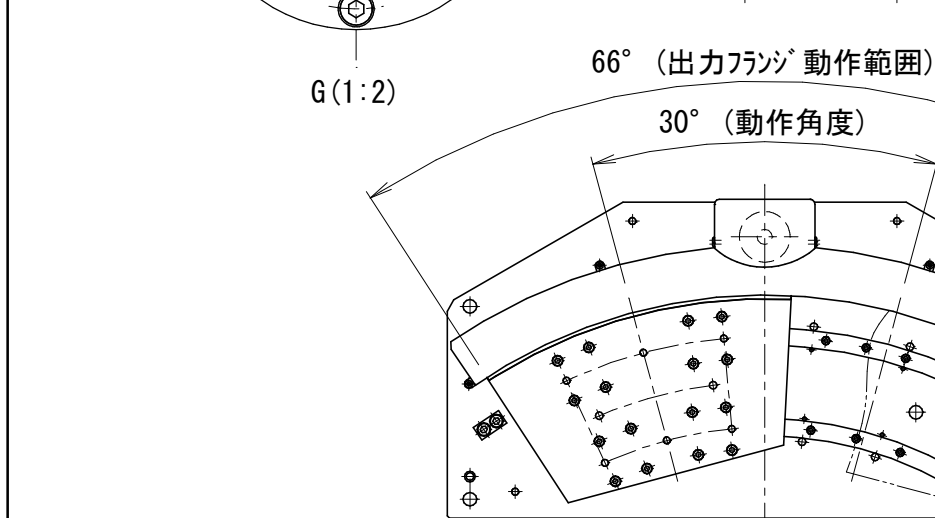
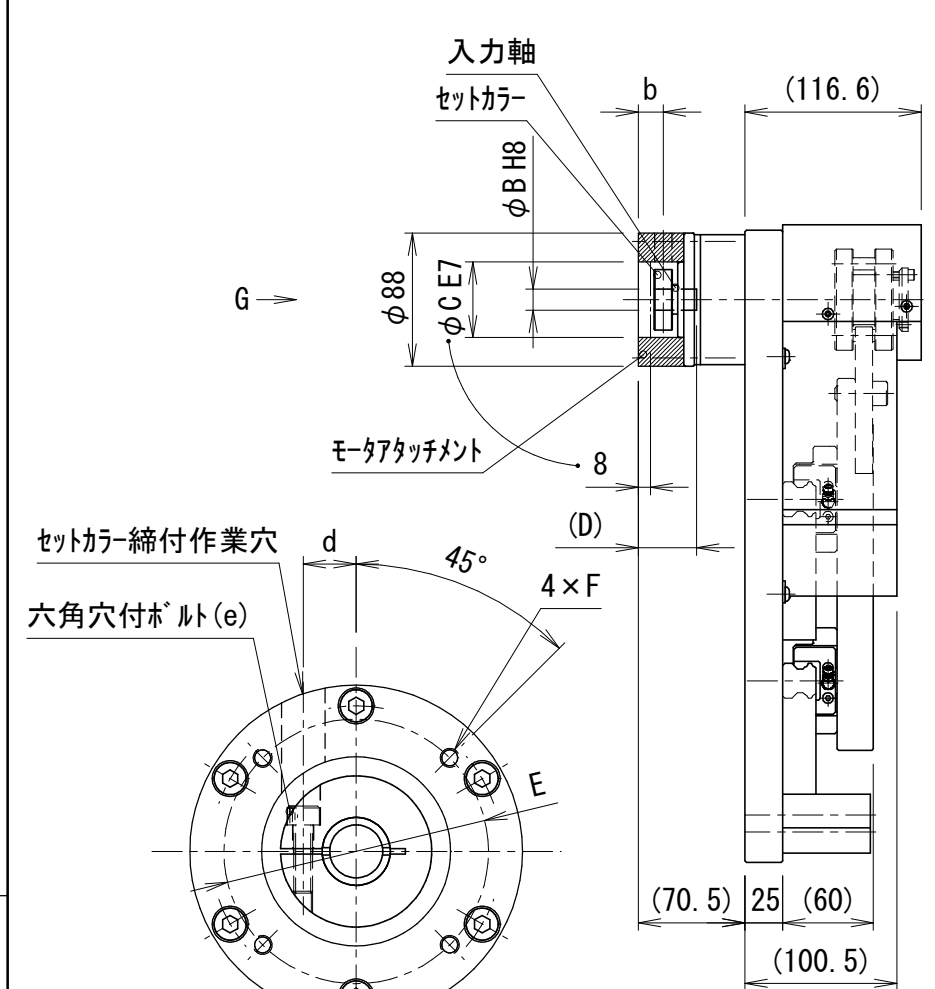
kamo 加茂精工株式会社

GR1695107

△ A 3

貴社図面番号

記号	内容	日付	記入者	箇所
△				
△				
△				



モータ取付記号 注2)	B	C	D	E	F	b	d	e
C0108	8	30	33.5	45	M3 深さ6	15.5	10	M4
C0208	8	30	33.5	46	M4 深さ8	15.5	10	M4
C0308	8	50	33.5	70	M4 深さ8	15.5	10	M4
C0311	11	50	38.5	70	M4 深さ8	16.5	14	M5
C0314	14	50	38.5	70	M4 深さ8	16.5	14	M5
C0408	8	50	33.5	70	M5 深さ10	15.5	10	M4
C0414	14	50	38.5	70	M5 深さ10	16.5	14	M5

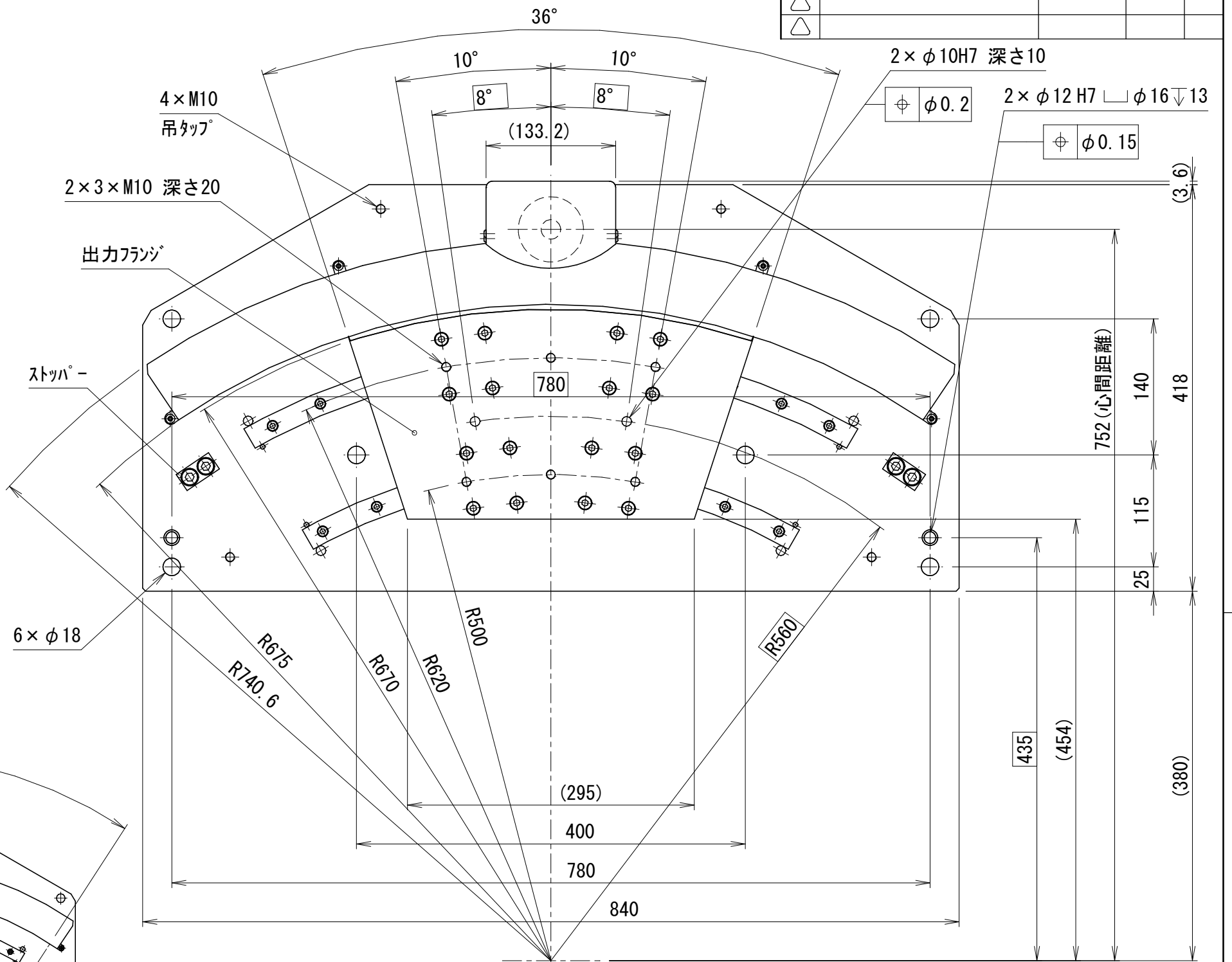
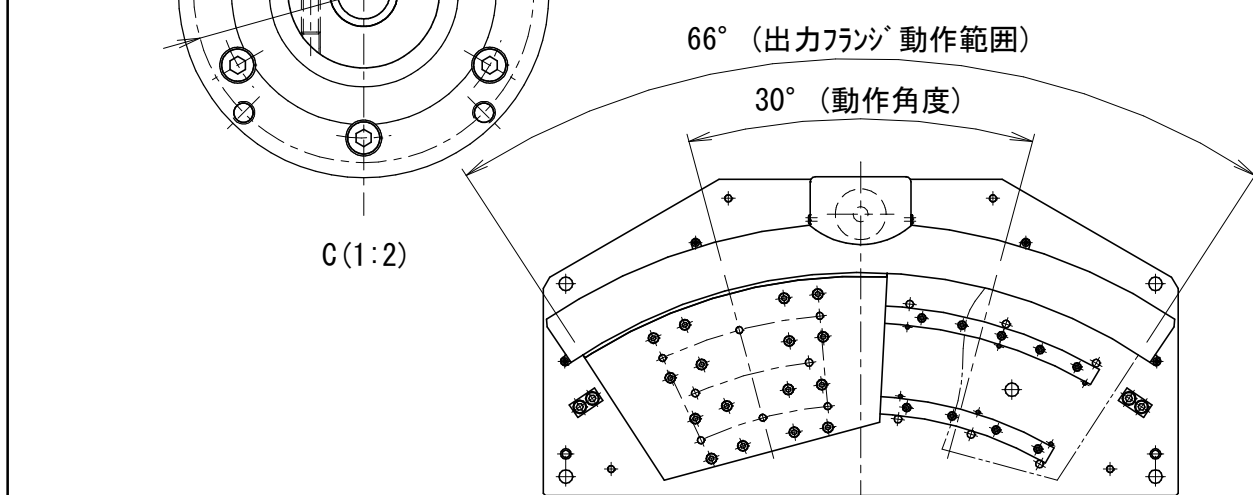
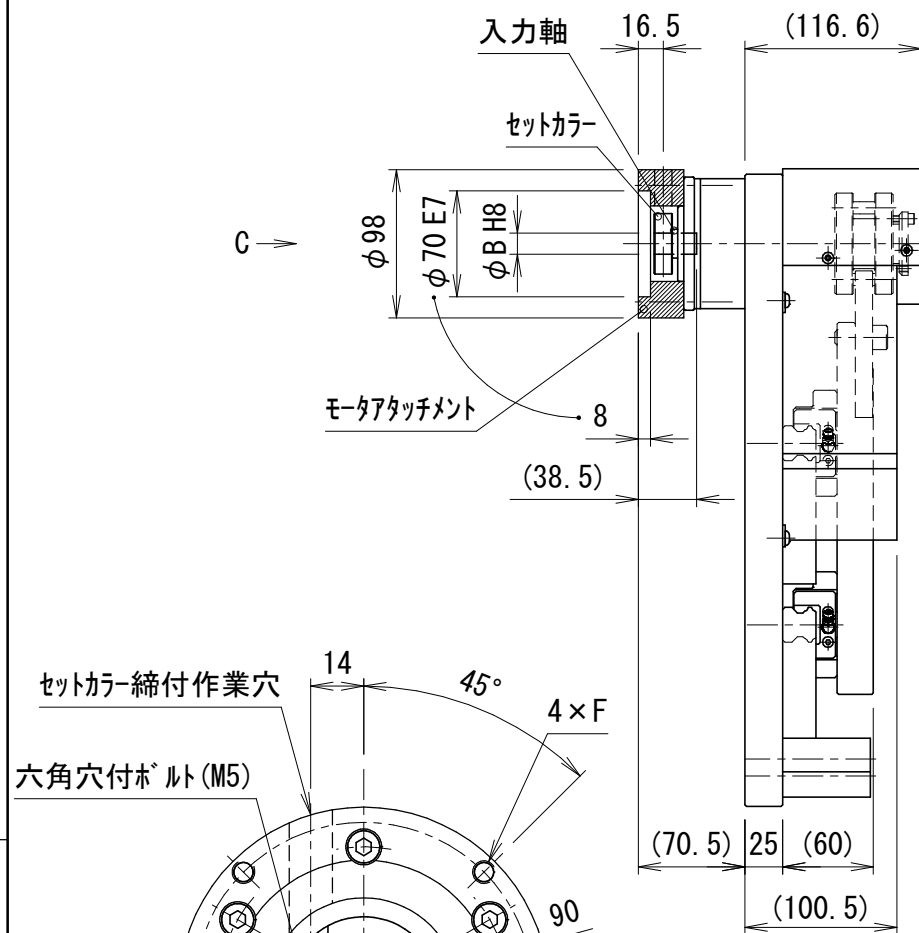
型式	RGU1610A-C300-A30-□□□-C□□□□-A	
仕様内容	減速比	注1) 300:1/300
		600:1/600
		900:1/900
		1200:1/1200
入・出力回転方向	同方向	逆方向

カタログに記載されている仕様については、改良の為変更させて頂くことがあります。

単位	尺度	認可	検査	製図	図名
mm	1:5	技術 19.12.23 福岡	技術 19.12.19 川島	松下 日付 2019.11.27	TCGカムリンクユニット 外形図

貴社図面番号

記号	内容	日付	記入者	箇所
△				
△				
△				



型式	RGU1610A-C300-A30-□□□-D0□□□-A		
仕様内容	減速比	注1) 300:1/300	600:1/600
			900:1/900
			1200:1/1200
	入・出力回転方向	同方向	逆方向

モータ取付記号	注2)	B	F
D0111		11	M5 深さ10
D0114		14	M5 深さ10
D0214		14	M6 深さ12

カタログに記載されている仕様については、改良の為変更させて頂くことがあります。

単位 mm	尺度	1:5	認可	技術 19.12.23 福岡	検査	技術 19.12.19 川島	製図	松下	日付	2019.11.27	図名	TCGカムリングユニット 外形図	図番	GR1695111	箇所	A 3
	加茂精工株式会社															