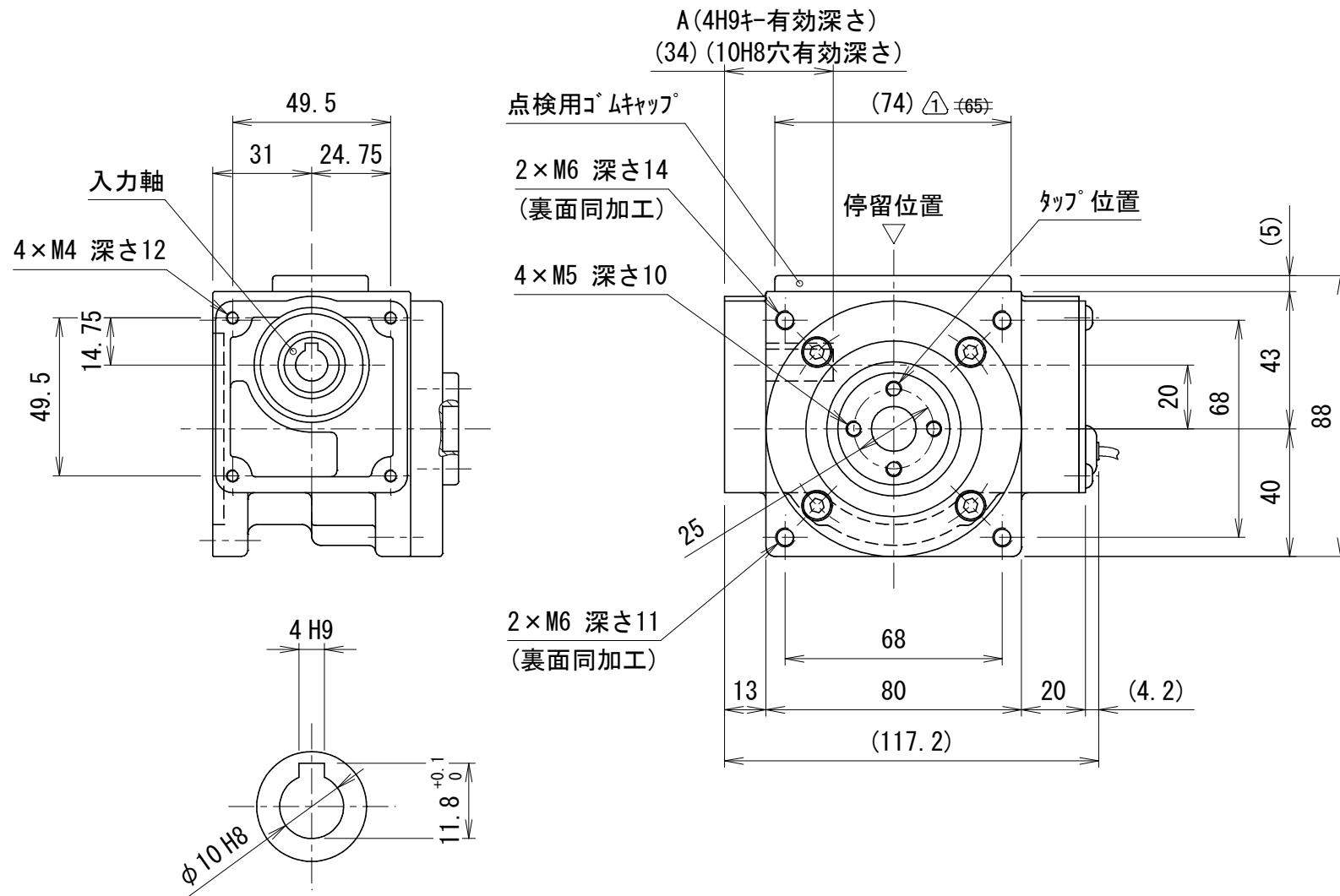
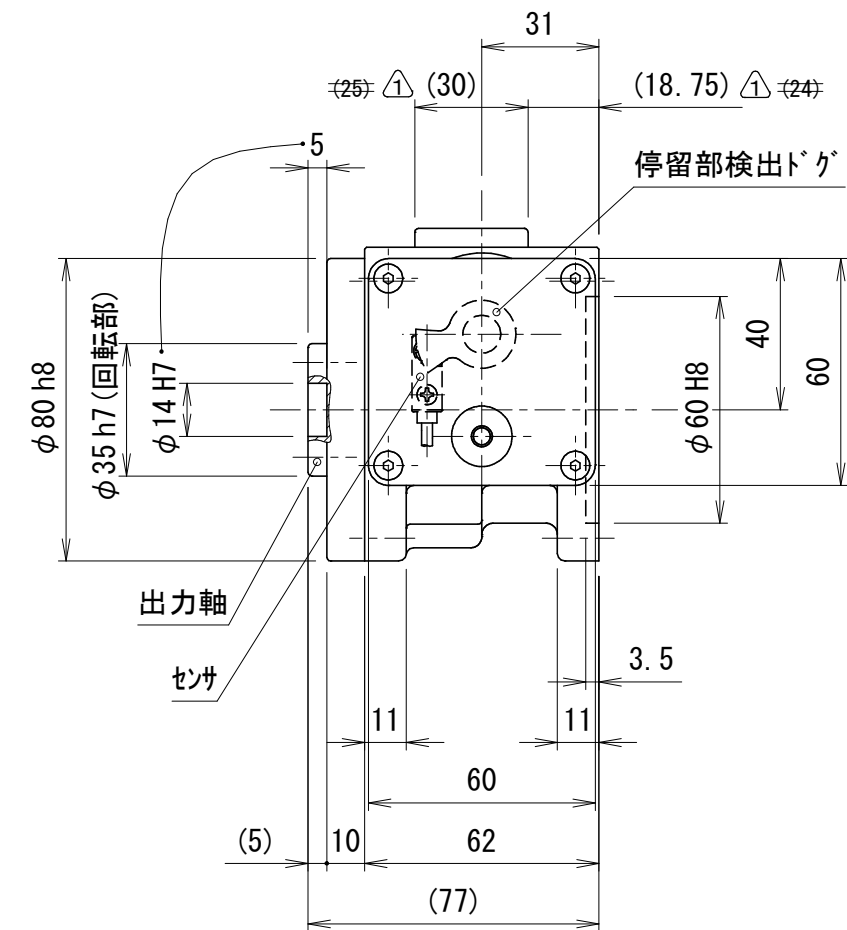


貴社図面番号

記号	内容	日付	記入者	箇所
△	ゴムキャップ変更 (P-0023)	2020.04.28	東郷	3
△				
△				



入力軸寸法詳細(1:1)



- ・割出数2のみ、他割出数と有効キ-深さが異なりますので、ご注意ください。
- ・滞留位置と出力軸タップ位置の関係は図の通りとなります。

型 式	PDW08F-□□-000-9 □			
	注1)	注2)	注3)	注4)
仕様内容	割出数	02:2	ギヤヘッド速比	モータ無し(オプション:9)の場合
		03:3		"000"になります
		04:4	モータ仕様	9:モータ無し
		05:5	ブレーキパック	無記号:ブレーキパック無し
		06:6		E:コントローラパック(SB50W付属) [单相100-230V]
		08:8		F:SB50W [单相100-230V]

割出数	A
2	(29)
3, 4, 5, 6, 8	(34)

カタログに記載されている仕様については、改良の為変更させて頂くことがあります。

単位	尺度	認可	検査	製図	図名	図番
mm	1:2	技術 20.06.16 福岡	技術 20.06.10 川島	福岡	PDW08 パ-ルテックス	
				日付 2017.09.06	パ-ルテックス 外形図	
kamo 加茂精工株式会社						PD0890084