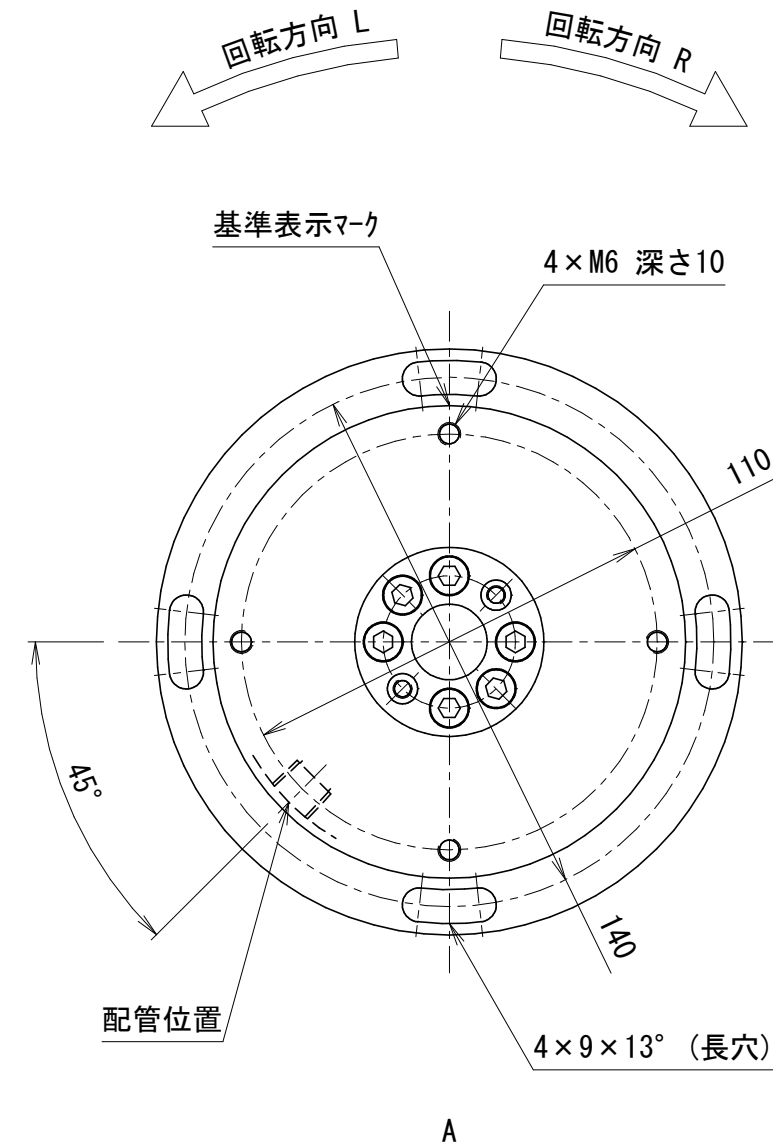
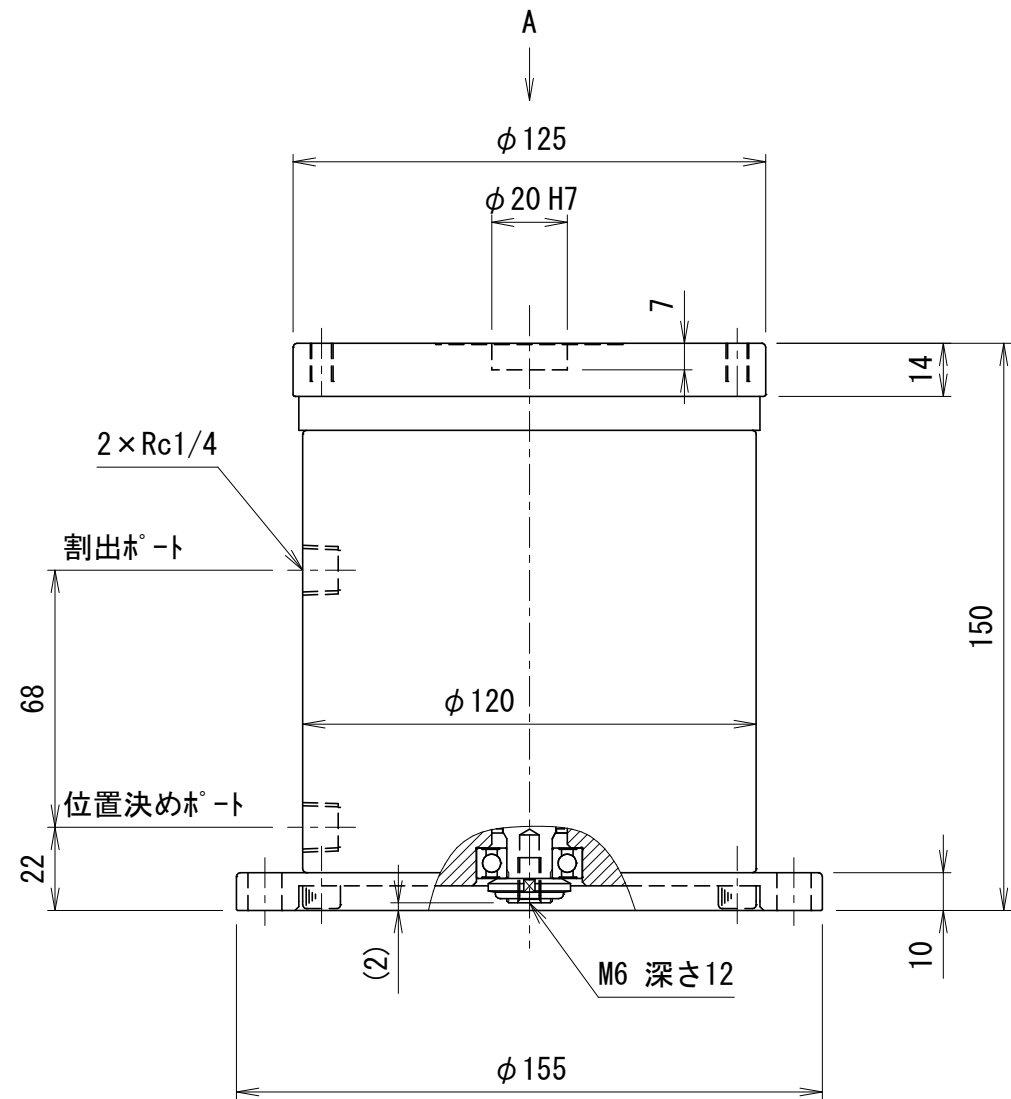


貴社図面番号

記号	内容	日付	記入者	箇所
△	T12S80000より図面更新 (A-0008, A-0045)			
△				



型式	MT125S-□□ <small>注1) 注2)</small>	
仕様内容	割出数 <small>注1)</small>	2, 3, 4, 5, 6, 8, 10, 12 割出
	回転方向 <small>注2)</small>	L, R 回転(図示)

カタログに記載されている仕様については、改良の為変更させて頂くことがあります。

尺度 単位 mm	1 : 2	認可 技術 20.07.21 福岡	検査 技術 20.07.14 川島	製図 東郷 日付 2020.05.11	図名 MT125 ミニテーブル S型外形図	図番 MT1290027	A 3
----------------	-------	----------------------------	----------------------------	------------------------------	-----------------------------	-----------------	--------

kamo 加茂精工株式会社