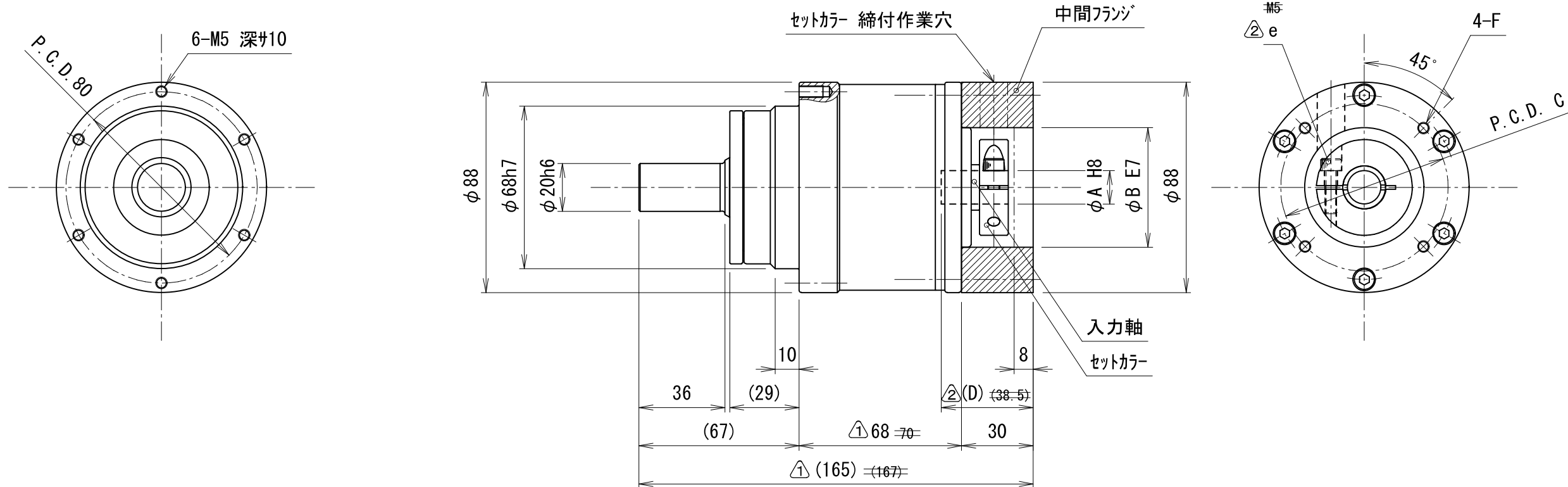


貴社図面番号

記号	内容	日付	記入者	箇所
△	寸法訂正	2012.06.05	大田	2
②	入力軸穴径変換7が7が廃止 (No. B-0103)	2013.01.15	川島	5
△				



型式	SFP85SCA-□□-□□□□□-2000A0	
	注1)	注2)
仕様内容	減速比	20 : 1/20
		30 : 1/30
		40 : 1/40
	注1)	10 : 1/10
入・出力軸回転方向	逆方向	同方向
出力軸形状	シャフトタイプ	
入力軸形状	② クラウンタイプ (φ8, φ11は7が7が廃止)	

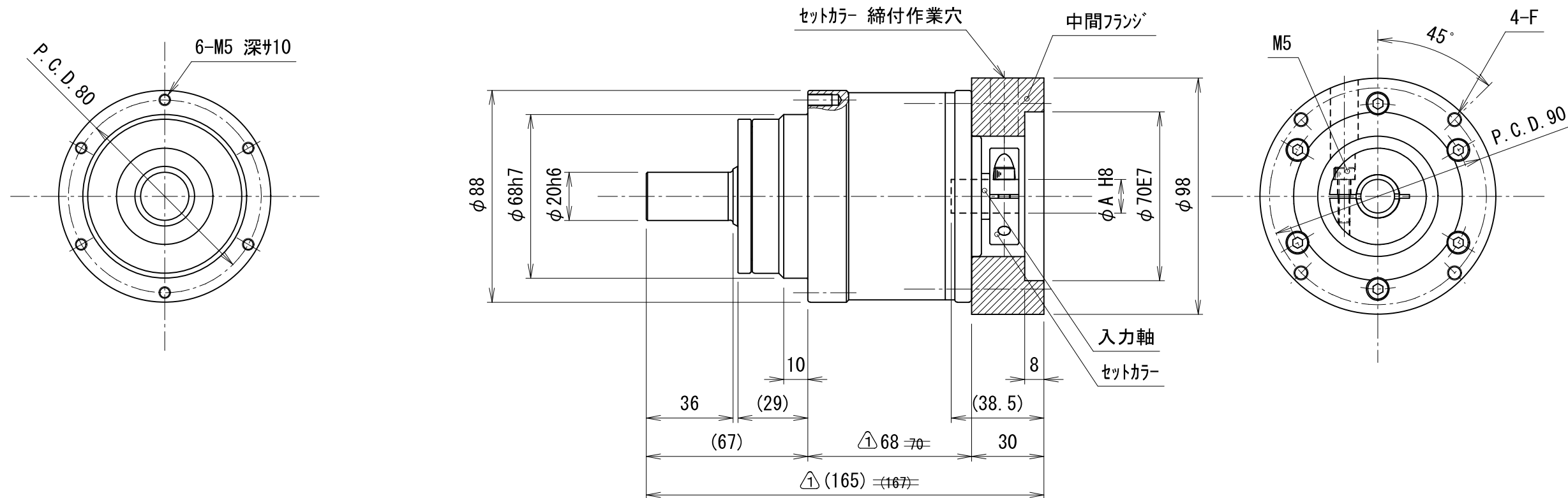
モータ取付記号 注2)	A	B	C	D	F	e
C0108	8	30	45	33.5	M3 深#6	M4
C0208	8	30	46	33.5	M4 深#8	
C0308	8	50	70	33.5	M4 深#8	
C0311	11	50	70	38.5	M4 深#8	M5
C0314	14					
C0408	8	50	70	33.5	M5 深#10	M4
C0414	14	50	70	38.5	M5 深#10	M5

カタログ記載寸法については、改良の為 変更させて頂くことがあります。

尺度 1 : 2 単位 mm	認可 	検査 	製図 岸 日付 2012.04.18	SFP85 ホール減速機 SC型外形図
	KAMO 加茂精工株式会社			図番 SF8590045

貴社図面番号

記号	内容	日付	記入者	箇所
△	寸法訂正	2012.06.05	大田	2
②	入力軸穴径変換7が7が廃止 (No. B-0103)	2013.02.25	川島	1
△				



型式	SFP85SCA-□□-□□□□□-2000A0 注1) 注2)		
仕様内容	減速比 注1)	10 : 1/10	20 : 1/20
			30 : 1/30
			40 : 1/40
入・出力軸回転方向	逆方向	同方向	
出力軸形状	シャフトタイプ		
入力軸形状	② クランプタイプ (φ11は7が7が廃止)		

モータ取付記号 注2)	A	F
D0111	11	M5 深#10
D0114	14	M6 深#12
D0214	14	

カタログ記載寸法については、改良の為 変更させて頂くことがあります。

尺度 単位 mm	1 : 2	認可 技術 14.02.07 尾崎	検査 技術 14.01.29 勝上	製図 岸	SFP85 ホール減速機	
		日付 2012.04.18	図名 SC型外形図	図番 SF8590046		2 A3

kamo 加茂精工株式会社