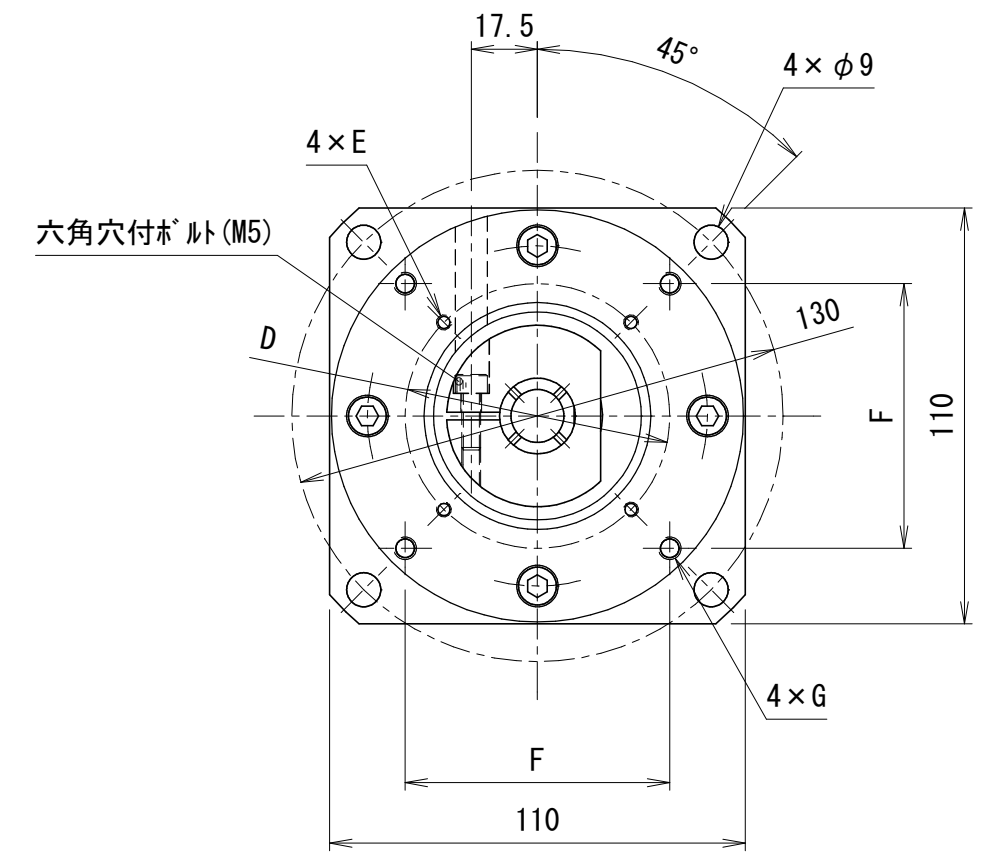
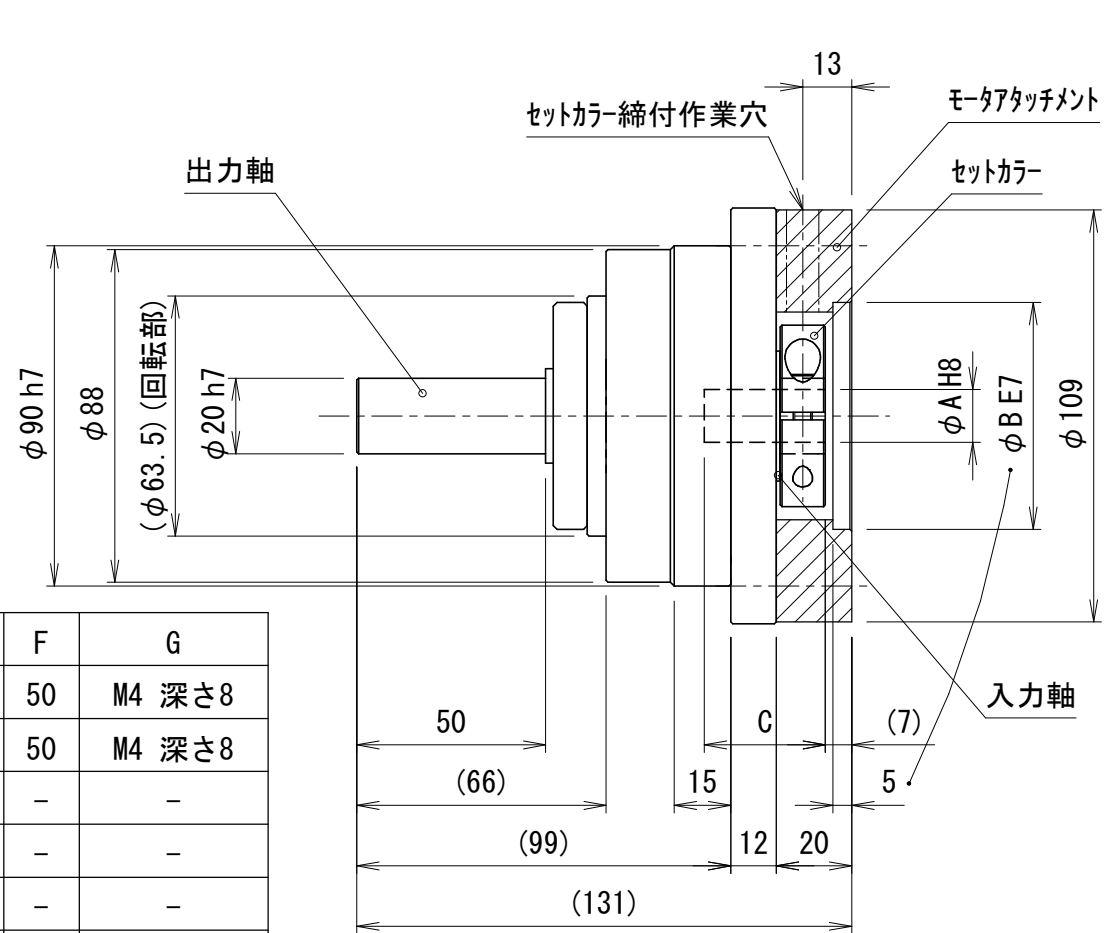


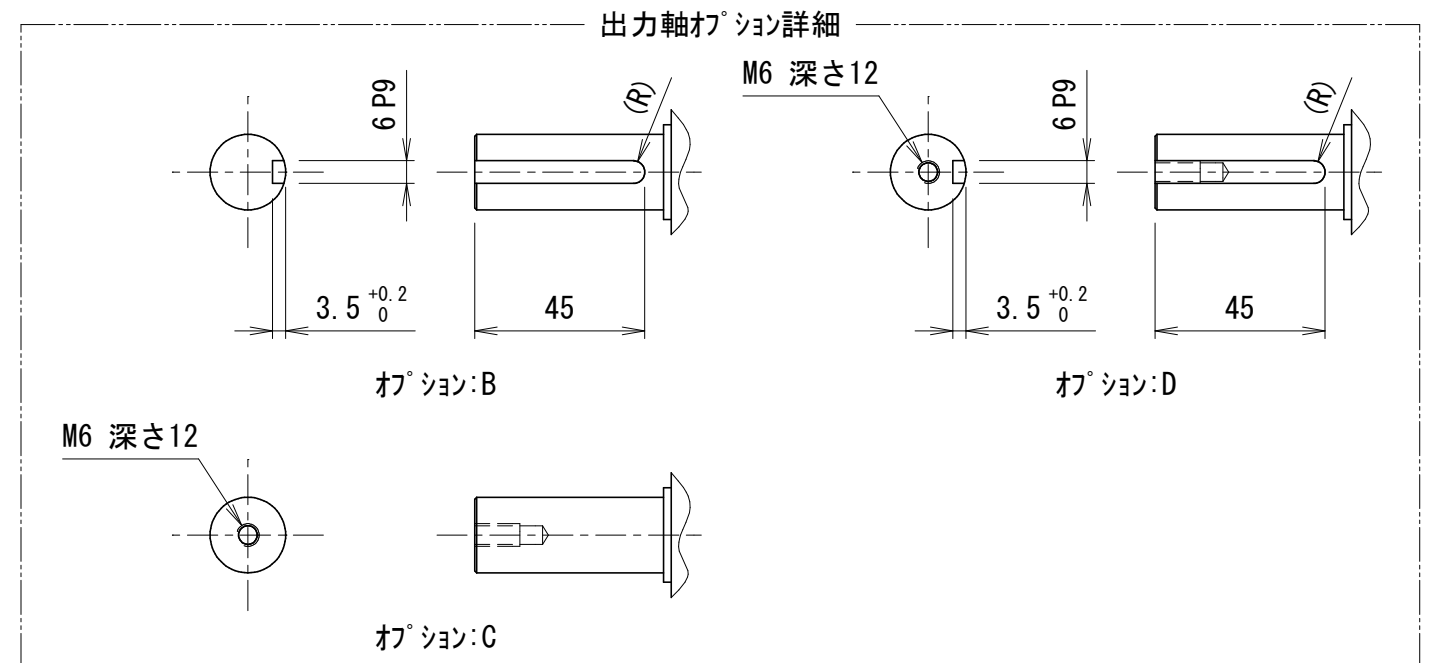
貴社図面番号

記号	内容	日付	記入者	箇所
△				
△				
△				



モータ取付記号 注2)	A	B	C	D	E	F	G
C0108	8	36	19	-	-	50	M4 深さ8
C0110	10	36	32	-	-	50	M4 深さ8
C0211	11	50	32	70	M4 深さ8	-	-
C0214	14	50	32	70	M4 深さ8	-	-
C0314	14	50	32	70	M5 深さ10	-	-
C0414	14	60	32	-	-	70	M6 深さ12
C0519	19	70	35	90	M5 深さ10	-	-
C0614	14	70	32	90	M6 深さ12	-	-
C0616	16	70	35	90	M6 深さ12	-	-
C0619	19	70	35	90	M6 深さ12	-	-

型式	JFR90SCA-□□□-□□□□□-□	
仕様内容	減速比 注1)	10.5:1/10.5 15 :1/15 20 :1/20 30 :1/30 40 :1/40
	入・出力軸回転方向	逆方向
	入力軸	クランプタイプ
	出力軸 注3)	A:軸径φ20 ストレートシャフト B:キー溝付 C:先端タップ付 D:キー溝・先端タップ付



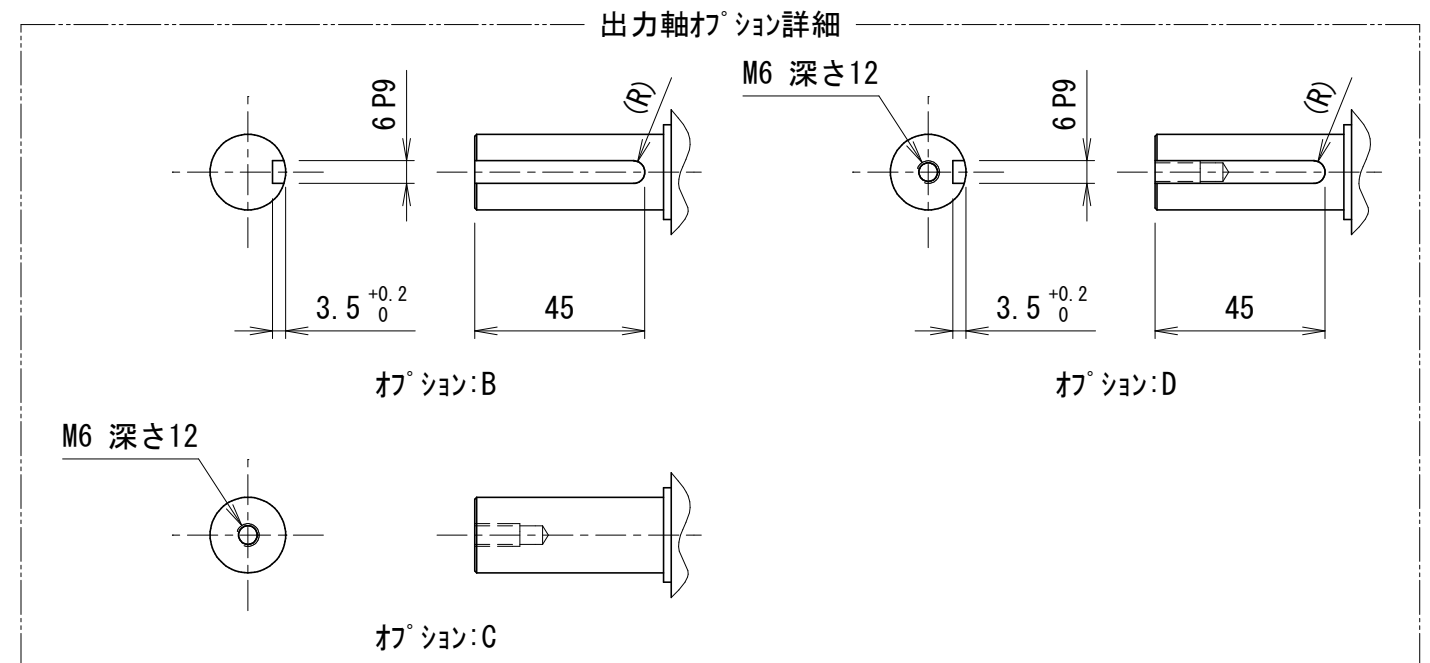
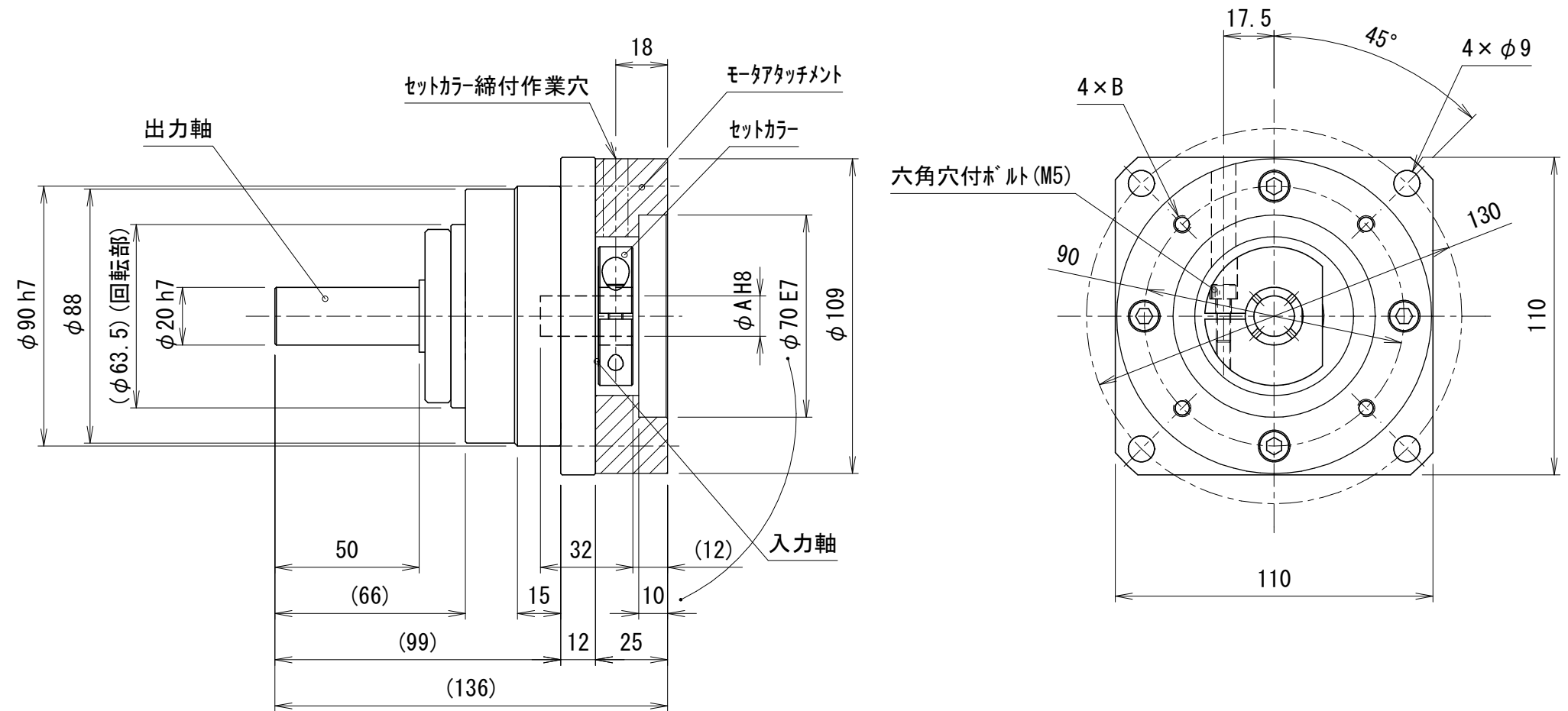
カタログに記載されている仕様については、改良の為変更させて頂くことがあります。

尺度	1:2	認可	技術 21.08.06 福岡	検査	技術 21.06.28 大田	製図	松下	日付	2021.05.24	図名	JFR90 ホール減速機	図番	JF9090090
単位	mm										ホール減速機 外形図		

kamo 加茂精工株式会社

貴社図面番号

記号	内容	日付	記入者	箇所
△				
△				
△				



型式	JFR90SCA-□□□-□□□□□-□ <small>注1) 注2) 注3)</small>	
仕様内容	減速比	10.5:1/10.5 <small>注1)</small>
		15 : 1/15
		20 : 1/20
		30 : 1/30
		40 : 1/40
	入・出力軸回転方向	逆方向
	入力軸	クランプタイプ
	出力軸	A: 軸径φ20 ストレートシャフト B: キー溝付 C: 先端タップ付 D: キー溝・先端タップ付 <small>注3)</small>

モータ取付記号	注2)	A	B
D0111		11	M5 深さ10
D0114		14	M5 深さ10
D0214		14	M6 深さ12

カタログに記載されている仕様については、改良の為変更させて頂くことがあります。

尺度 単位 mm 1 : 2	認可 技術 福岡 21.08.06	検査 技術 大田 21.06.28	製図 松下 日付 2021.05.24	図名 JFR90 ホール減速機 図番 JF9090091
----------------------	-------------------------	-------------------------	---------------------------	---------------------------------------

kamo 加茂精工株式会社