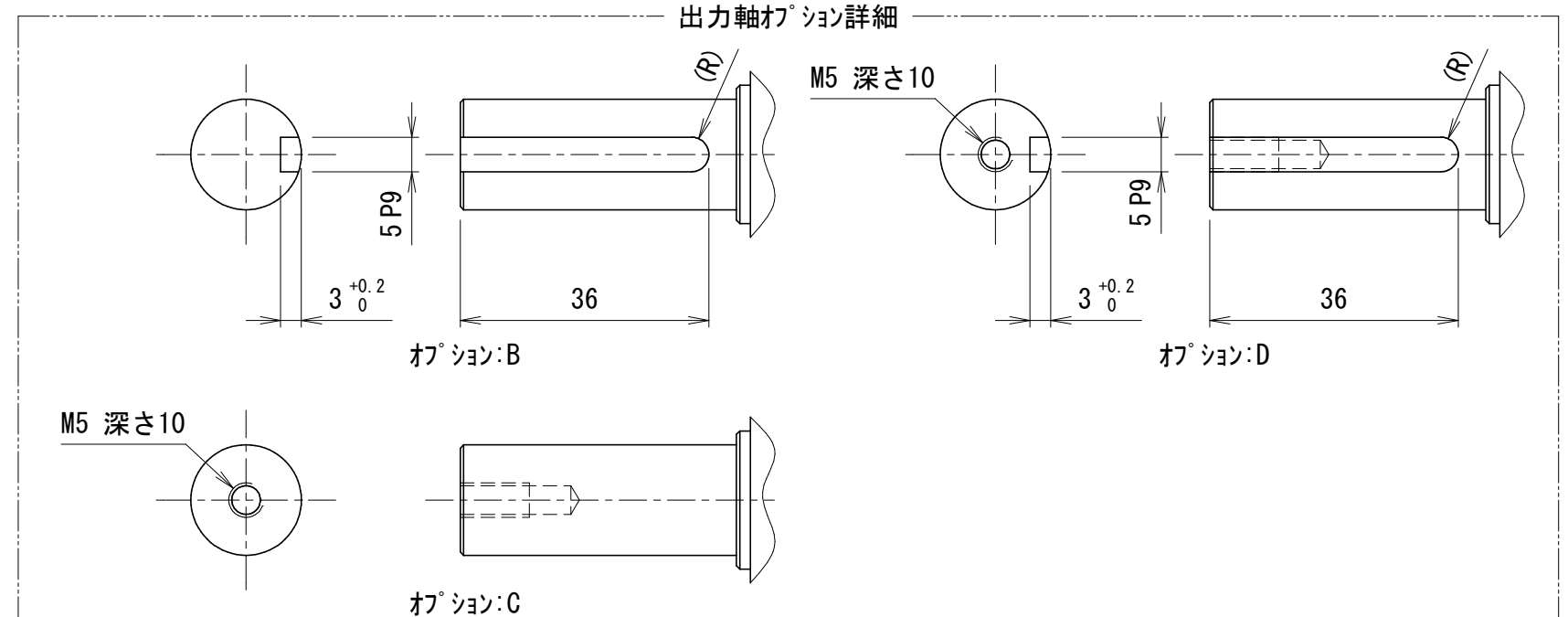
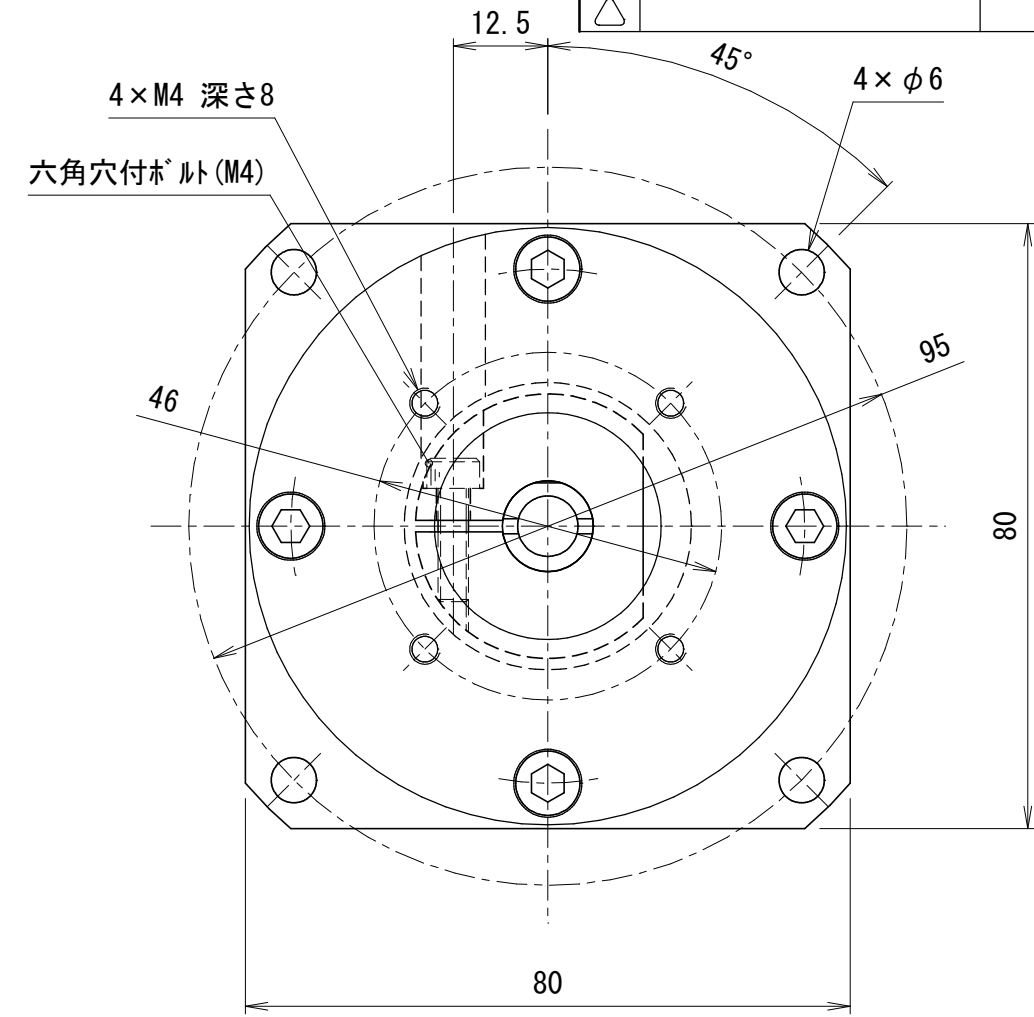
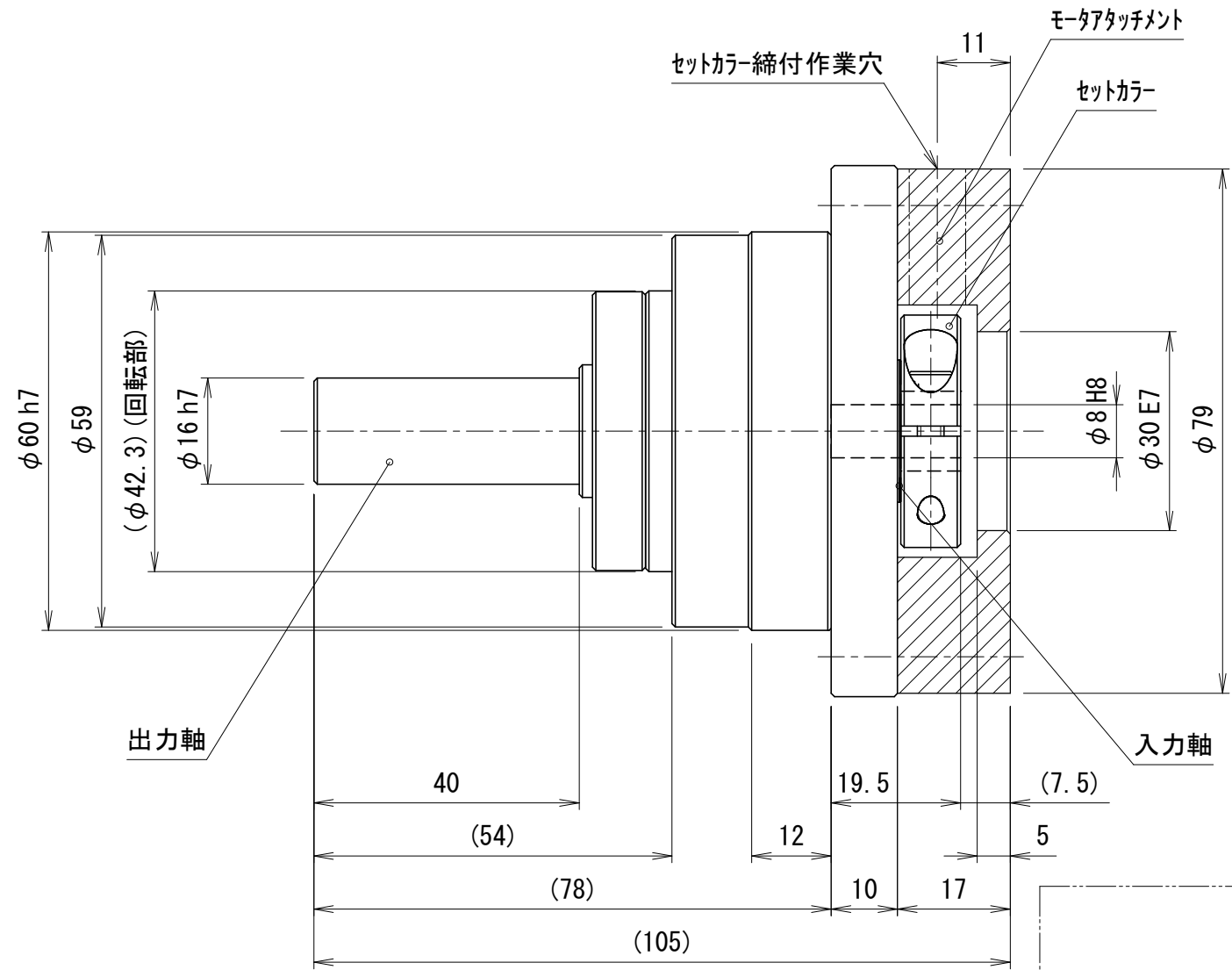


貴社図面番号

記号	内容	日付	記入者	箇所
△				
△				
△				



型式	JFR60SCA-□□□-A0108-□ <small>注1) 注2)</small>	
仕様内容	減速比	注1) 10.5:1/10.5 15 :1/15 20 :1/20 30 :1/30
	入・出力軸回転方向	逆方向
	入力軸	クランプタイプ
	出力軸	注2) A: 軸径φ16 ストレートシャフト
		B: キー溝付 C: 先端タップ付 D: キー溝・先端タップ付

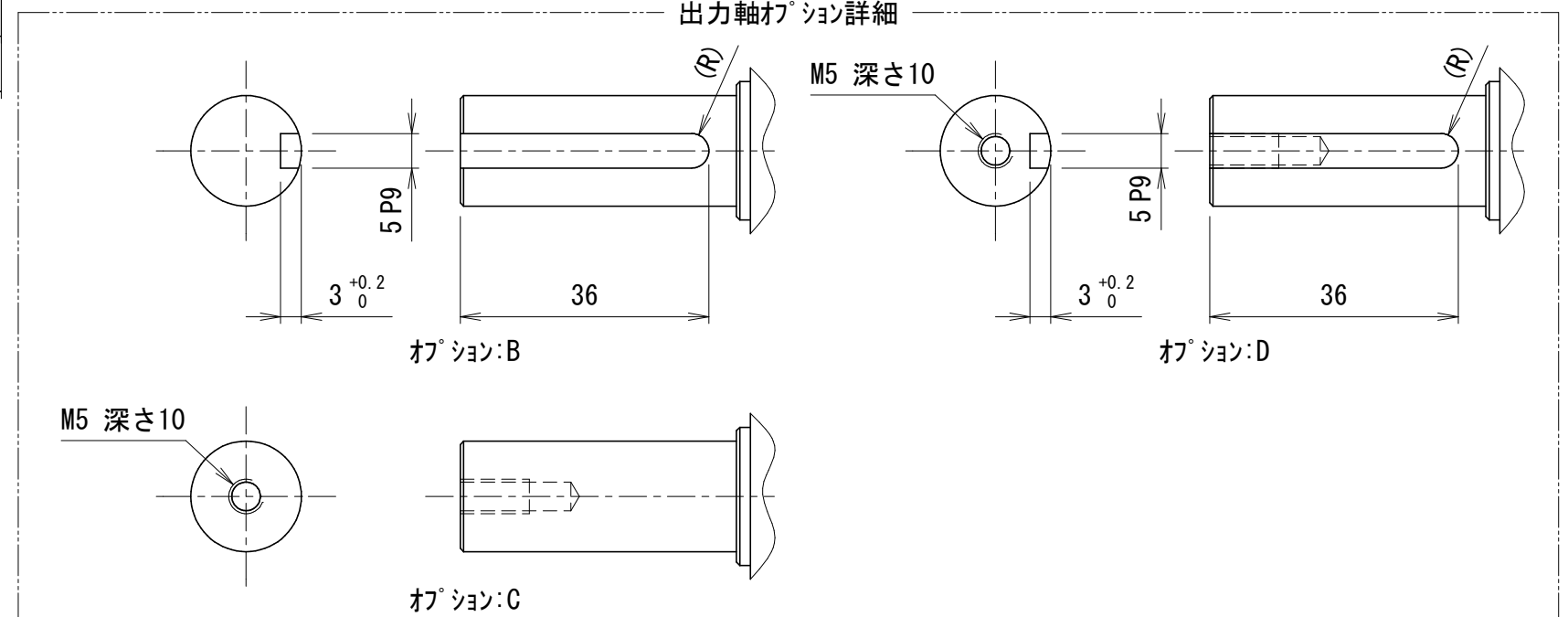
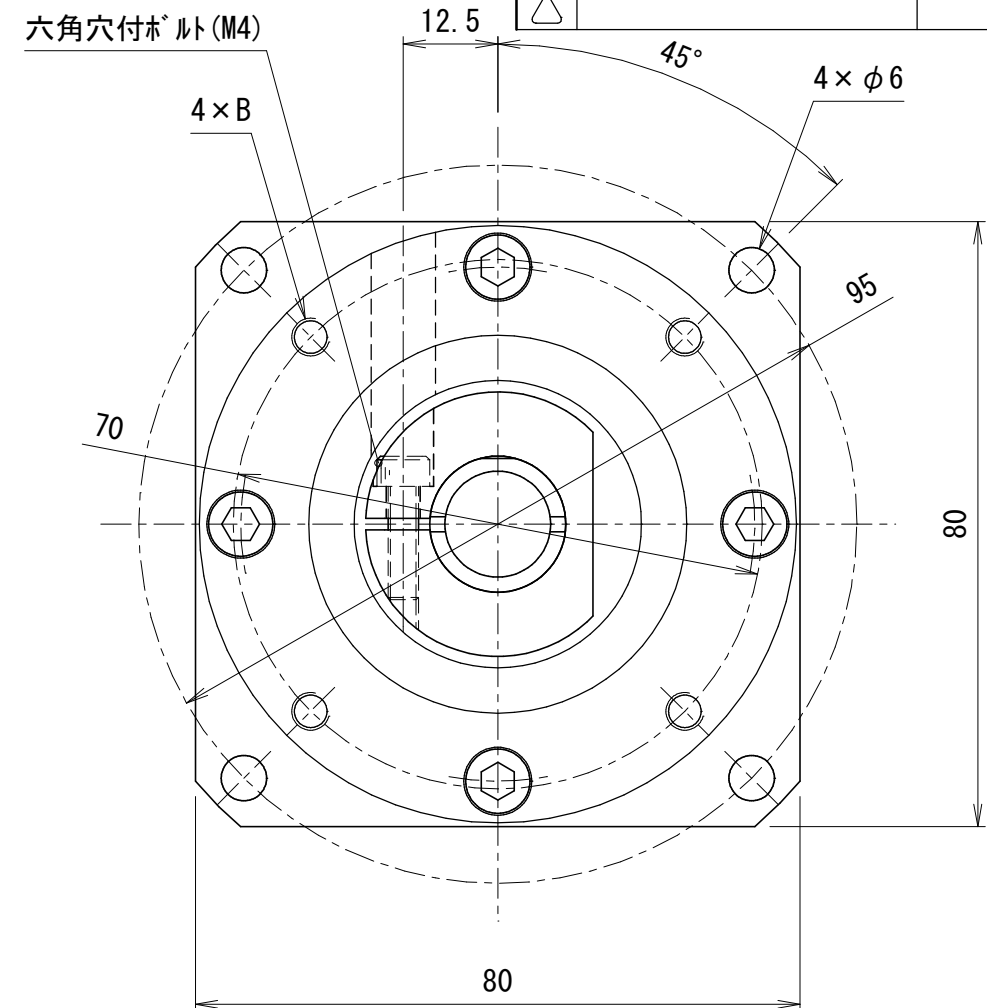
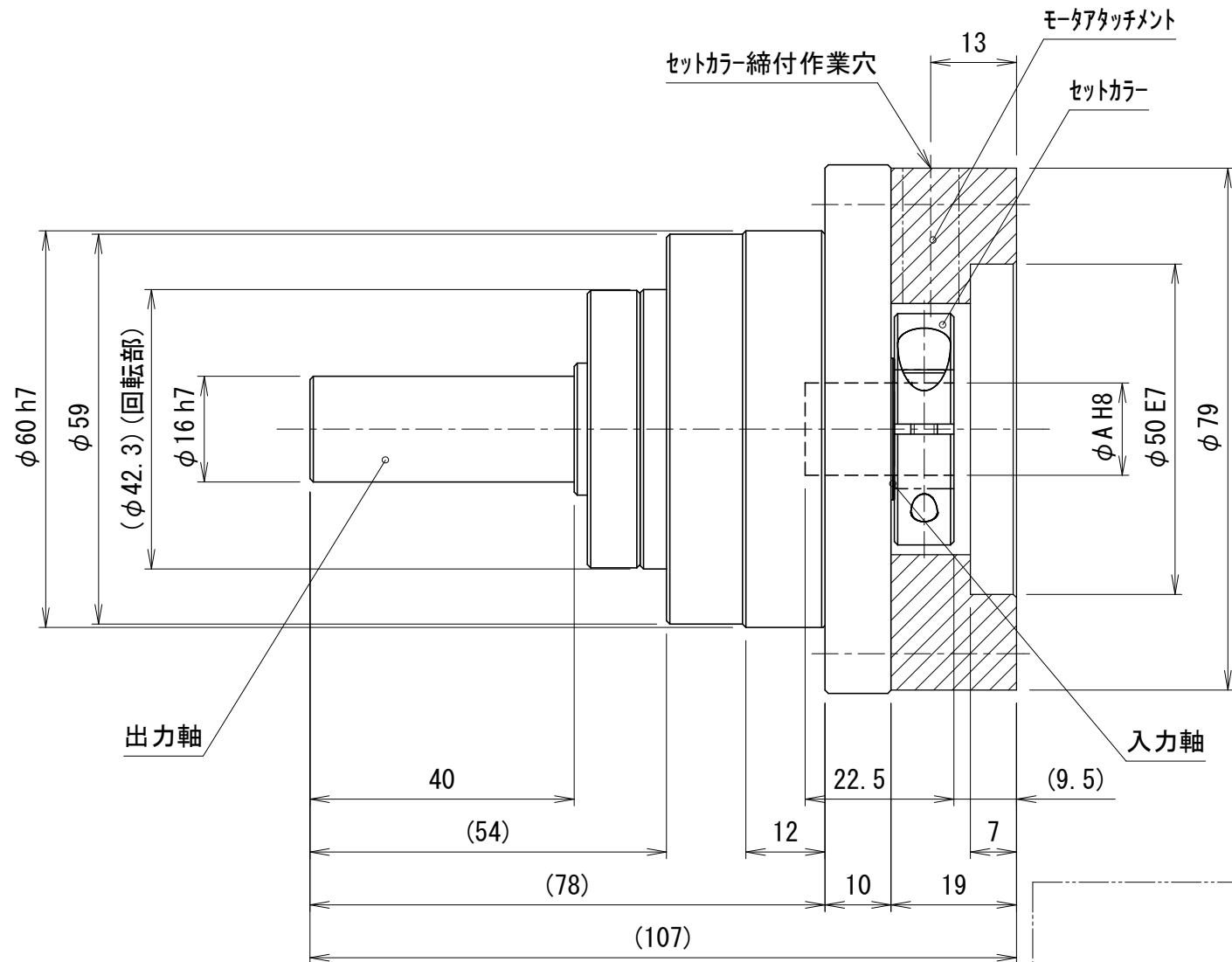
カタログに記載されている仕様については、改良の為変更させて頂くことがあります。

 単位 mm 1 : 1	尺度 1 : 1	認可 技術 21.08.06 福岡	検査 技術 21.06.28 大田	製図 松下 日付 2021.05.19	図名 JFR60 ホール減速機 ホール減速機 外形図	図番 JF6090092	 A 3
--------------------	-------------	-----------------------------	-----------------------------	---------------------------	----------------------------------	-----------------	------------

kamo 加茂精工株式会社

貴社図面番号

記号	内容	日付	記入者	箇所
△				
△				
△				



型式	JFR60SCA-□□□-□□□□□-□ 注1) 注2) 注3)	
仕様内容	減速比	注1) 10.5:1/10.5 15 :1/15 20 :1/20 30 :1/30
	入・出力軸回転方向	逆方向
	入力軸	クランプタイプ
	出力軸	注3) A: 軸径φ16 ストレートシャフト
		B: キー溝付 C: 先端タップ付 D: キー溝・先端タップ付

モータ取付記号 注2)	A	B
B0111	11	M4 深さ8
B0214	14	M5 深さ10

カタログに記載されている仕様については、改良の為変更させて頂くことがあります。

単位	mm	尺度	1 : 1	認可	技術 21.08.06 福岡	検査	技術 21.06.28 大田	製図	松下 日付 2021.05.19	図名	JFR60 ホール減速機 ホール減速機 外形図	図番	JF6090093	箇所	△ A 3
----	----	----	-------	----	----------------------	----	----------------------	----	------------------------	----	----------------------------	----	-----------	----	----------

kamo 加茂精工株式会社