

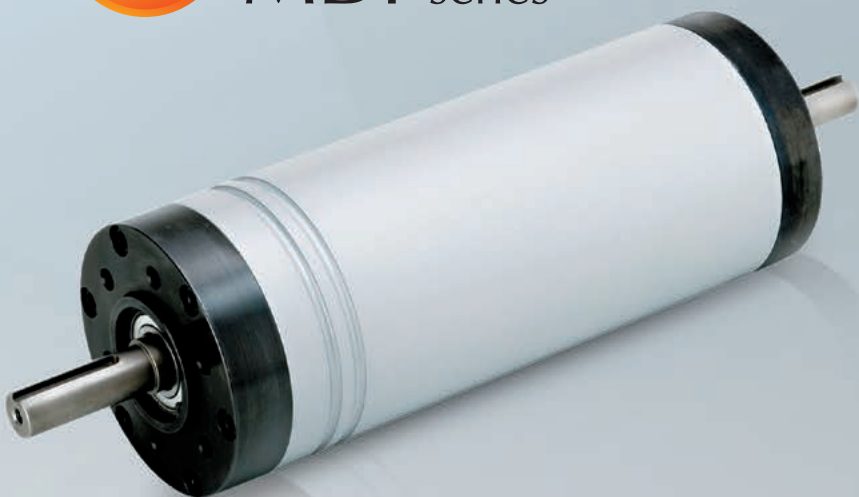
MINIDEX & MINITABLE

Air motive power actuator

kamo



MDF series



特許登録済

割り出し機構をコンパクトにユニット化、シンプル構造で使いやすいエア・アクチュエータ
A simple and easy-to-use air actuator with the compactly unitized indexing mechanism

KAMO SEIKO CORP.

“Kamo’s Air Actuator”

軽快に稼動するシステムの裏方

A behind-the-scenes player in smooth operation for the system



目次 Contents

無給油/Oilless MINIDEX F Series

- エアインデックスシリンダ MDF…………… P 4
Air Index Cylinder

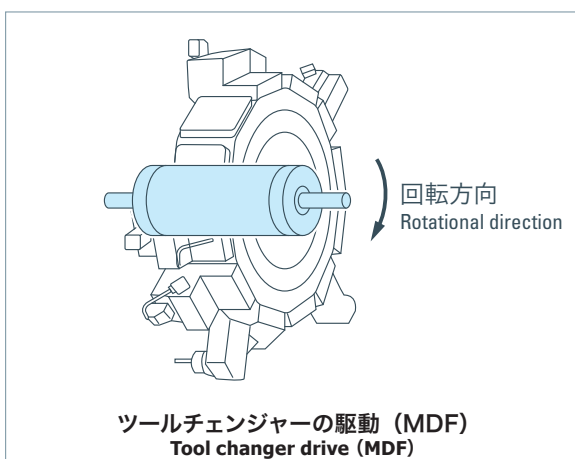
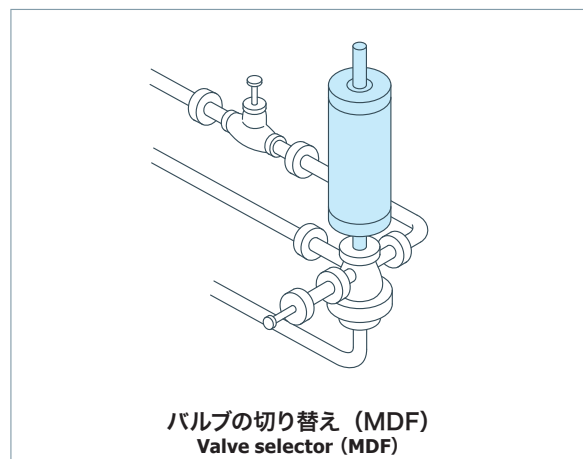
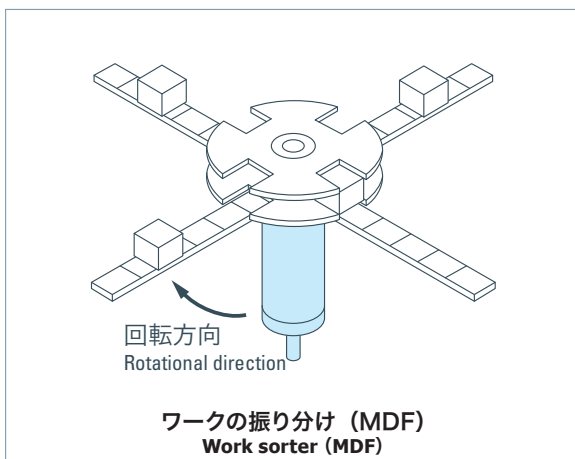
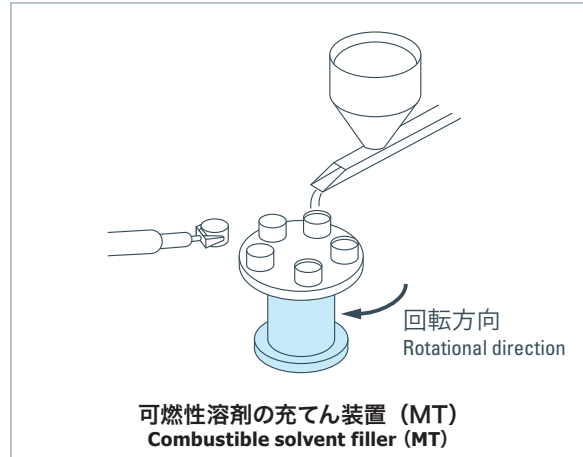
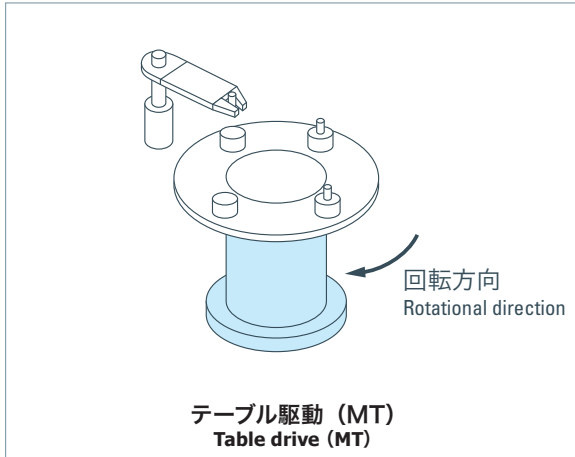
無給油/Oilless MINITABLE Series

- エアインデックステーブル MT…………… P10
Air Index Table

- 製品取扱い上の注意 …………… P14
Precautions for handling

エアインデックス用途例

Use Examples of Air Index



MINIDEX (Fシリーズ)

MDF20 MDF30

駆動部・割出機構をコンパクトにユニット化
Wカム方式により高速・省エネ・高寿命を実現 (従来タイプ比較)

Compactly unitized drive unit and indexing mechanism

Double-cam system has realized high speed, great energy-saving effect and long life (compared with conventional types).



Contents

■ 型式表示	4
Model and type notation	
■ ミニデックスとは	5
What is MINIDEX ?	
■ 動作原理	5
Operating principle	
■ 外形寸法	6
Outside dimensions	
■ 仕様	7
Specifications	
■ 割出時間	7
Indexing time	
■ 割出トルク	8
Indexing torque	
■ MDF選定計算手順	8
Calculation procedure for MDF model selection	

Features

- エアシリンダ感覚での割出が可能
- 一方向エンドレス回転
- 両軸タイプの為、回転方向を選びません
- 累積誤差ゼロ
- ワンウェイクラッチ内蔵により、シャフトの戻りは発生しません
- 確実な割出停止構造により、オーバーランは発生しません
- Indexing as if using an air cylinder
- One-way endless rotation
- Double-shaft type to accept any rotational direction
- Zero accumulated error
- Built-in one-way clutch to prevent shaft return
- Secure indexing stop mechanism to prevent overrun

型式表示 Model and type notation

ご注文の際は、下記のようにご明記ください。 When placing an order, specify the model as follows.

MDF

型番

Model No.

割出数

Number of divisions

例) **MDF30-12** (MDF30 の型番で 12 割出タイプ)

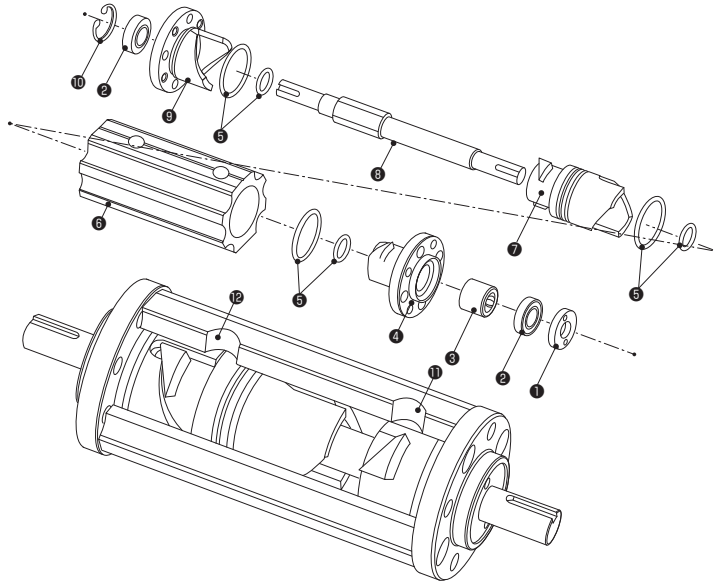
ex.) **MDF30-12** (Model MDF30 with 12 divisions)

仕様・詳細についてはホームページにてご確認ください。 <http://www.kamo.co.jp> For the specifications and the details, refer to our website <http://www.kamo.co.jp>

ミニデックスとは What is MINIDEX ?

ミニデックスは、非常に単純な要素により構成されています。これは、耐久性に優れ故障が少なく、また保守・安全性の良いことを示します。カムピストン両端のカムにより、カムピストン片道で 1 割出を完了します。これにより、割出時間の高速化が可能になります。(従来比)

MINIDEX is composed of very simple elements. This means that MINIDEX is highly durable with little trouble and highly maintainable and safe. The cams at both ends of the cam piston enable the completion of one indexing with one-way motion of the cam piston. This shortens the time required for indexing (compared with conventional types).



※ 図は MDF30 です。
 ※ シール部分は全て JIS 規格品です。
 ※ 逆回転は内部のワンウェイクラッチ作用のためにできません。

※ The above figure shows MDF30.
 ※ All seals are JIS-compliant.
 ※ Inverse rotation is disabled by the action of the internal one-way clutch.

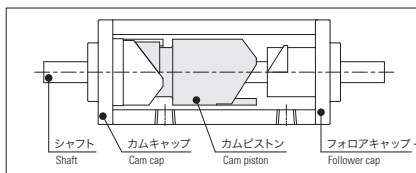
①	ベアリングナット Bearing nut
②	深溝玉軸受 Deep groove ball bearing
③	ワンウェイクラッチ One-way clutch
④	フォロアキャップ Follower cap
⑤	Oリング O-ring
⑥	チューブ Tube
⑦	カムピストン Cam piston
⑧	シャフト Shaft
⑨	カムキャップ Cam cap
⑩	サークリップ Circlip
⑪	エアポート Air port
⑫	エアポート Air port

動作原理 Operating principle

内部ピストンが片道動くごとに 1 割出を完了します。

One-way motion of the internal piston completes one indexing.

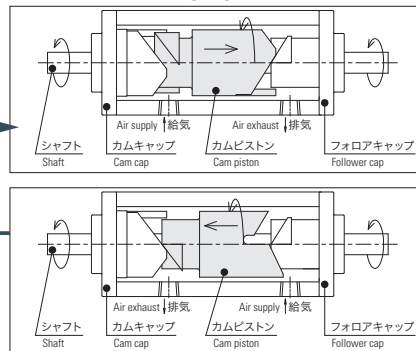
1. 割出完了(停止) Indexing completed (at a stop)



カムピストンとカムキャップが噛合っている状態です。

The cam piston and the cam cap are in engagement.

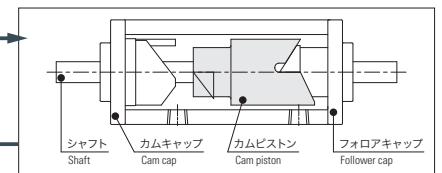
2. 割出中 Indexing in process



バルブ切替により、カムピストンが右(左)方向へ直動します。カムキャップ(フォロアキャップ)との噛合いが外れると、フォロアキャップ(カムキャップ)との噛合いが始まりカムピストンが回転します。カムピストンの回転はシャフトに伝達されます。

When the solenoid valve is switched, the cam piston moves directly to the right (left). When the cam piston is disengaged from the cam cap (follower cap), the cam piston starts engagement with the follower cap (cam cap), and rotates. The rotation of the cam piston is transmitted to the shaft.

3. 割出完了(停止) Indexing completed (at a stop)

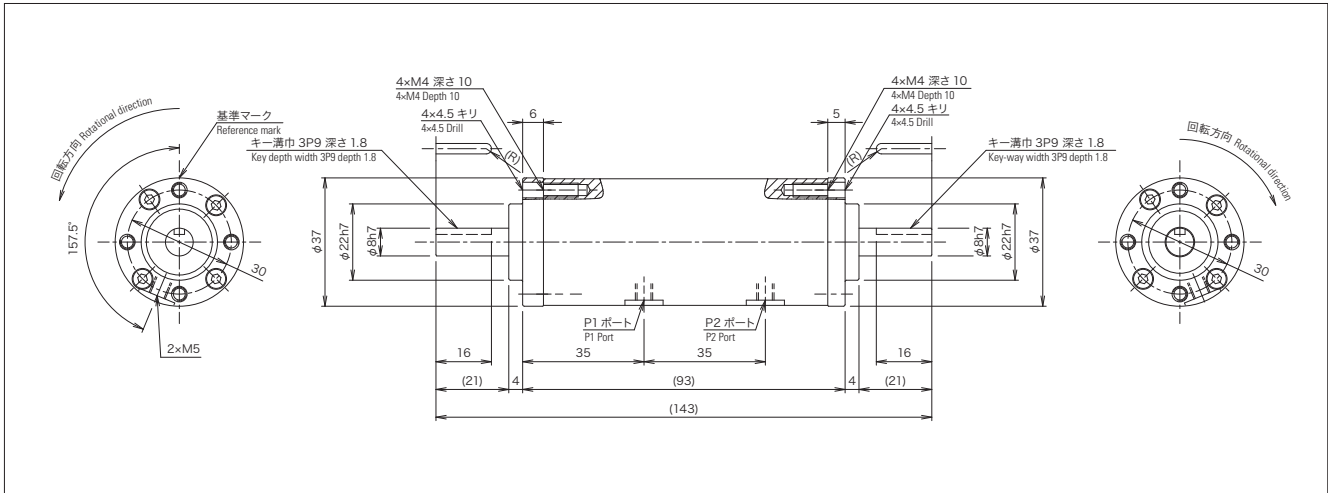


カムピストンとフォロアキャップが完全に噛合い、1 割出を完了します。

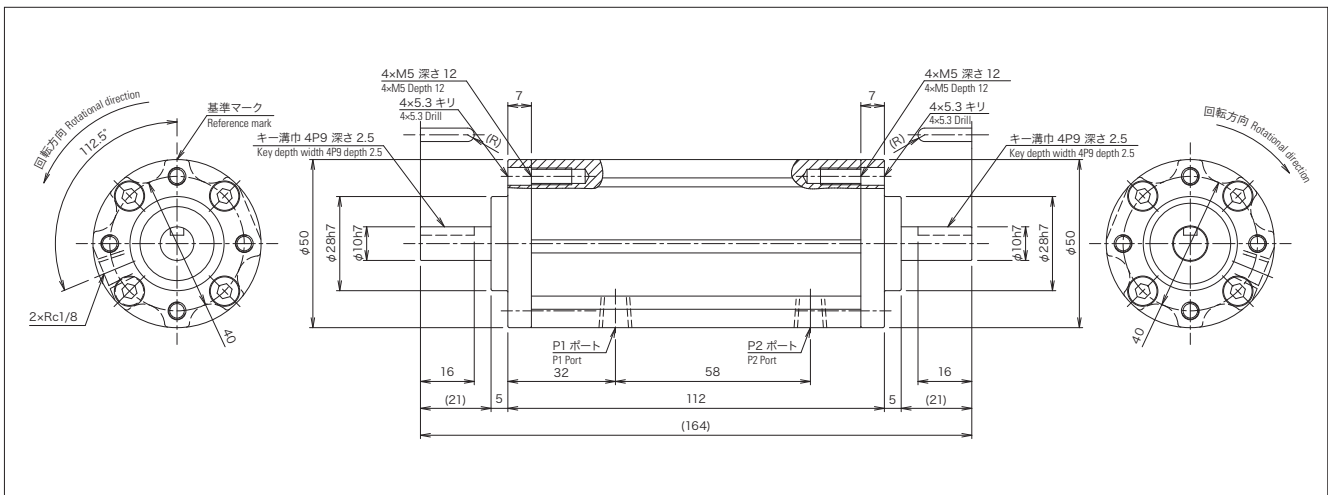
The cam piston and the follower cap become in complete engagement, and complete one indexing.

外形寸法 Outside dimensions

■MDF20



■MDF30



仕様 Specifications

型式 Model		MDF20		MDF30	
割出数 Number of divisions		4・6・8		4・6・8・10・12	
割出時間 ^{※1)} Indexing time	sec	0.1~		0.1~	
割出精度 Indexing precision	± arc・min	±30 ^{※3)}			
許容慣性モーメント Allowable inertia moment	×10 ⁻⁴ kg・m ²	12.5		25	
割出トルク ^{※2)} Indexing torque	N・m	0.13~1.3		0.3~3.5	
最高使用圧力 Max. working pressure	MPa	0.7			
最低使用圧力 Min. working pressure	MPa	0.2			
許容ラジアル荷重 Allowable radial load	N	14.7		29.4	
許容スラスト荷重 Allowable thrust load	N	9.8		24.5	
質量 Mass weight	kg	0.5		0.9	
内部容積 Internal volume	cm ³	P1加圧	P2加圧	P1加圧	P2加圧
		12	11	26	24

※1 割出時間は、負荷及び割出数によって異なります。詳しくは、下記グラフを参照してください。

※2 割出トルクは、使用圧力及び割出数によって異なります。詳しくは、下記グラフを参照してください。

※3 仕様表以下の高精度品は、別途ご相談下さい。

※1 The indexing time depends on the load and the number of divisions. For details, refer to the below graphs.

※2 The indexing torque depends on the working pressure and the number of divisions. For details, refer to the below graphs.

※3 For higher precision than the specifications, consult with us.

割出時間 Indexing time

割出時間は、負荷に応じて下図のグラフより算出してください。

Calculate the indexing time according to the load by referring to the below graphs.

※ 1 割出(内部ピストン片道時間)に要する時間を示します。

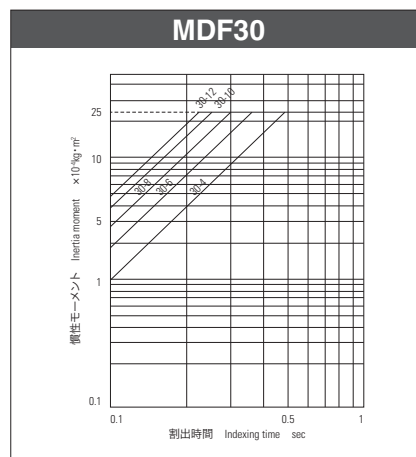
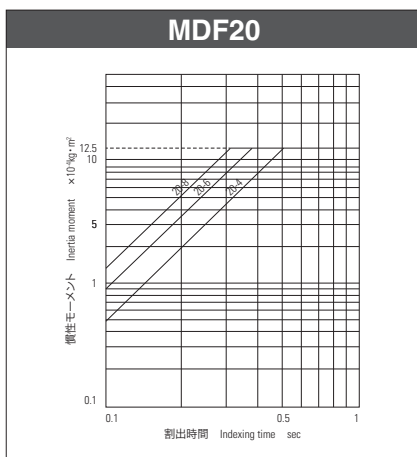
※ The indexing time shows the time required for one indexing (for the internal piston to make one-way motion).

※ グラフの線を超えた範囲での動作は、破損の原因となる為おやめ下さい。

MDFは、停止端にて衝撃が発生します。ワークのズレ等がある場合は、スピコン(メーターアウト)で速度の調整を行って下さい。

※ Do not operate beyond the range indicated by the graph lines, or break would be caused.

An impact is caused at the stop end. If there is any resultant abnormality, such as work displacement, adjust the speed with the speed controller (in the meter-out circuit).



割出トルク Indexing torque

トルク特性は割出数によって異なります。グラフを参照して選定下さい。

The torque characteristics depend on the number of divisions. Select the torque characteristics by referring to the below graphs.

※ グラフの線を超えた範囲での動作は、破損の原因となる為おやめ下さい。

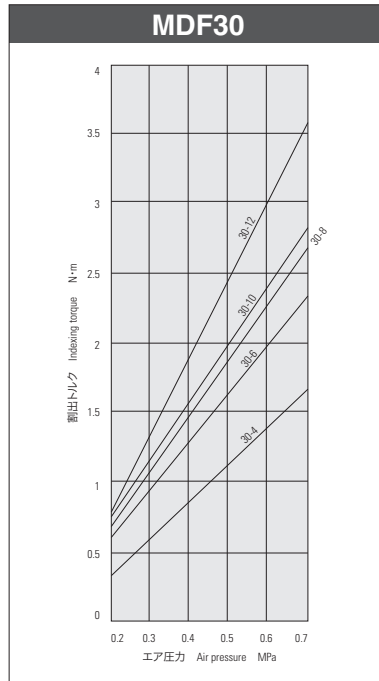
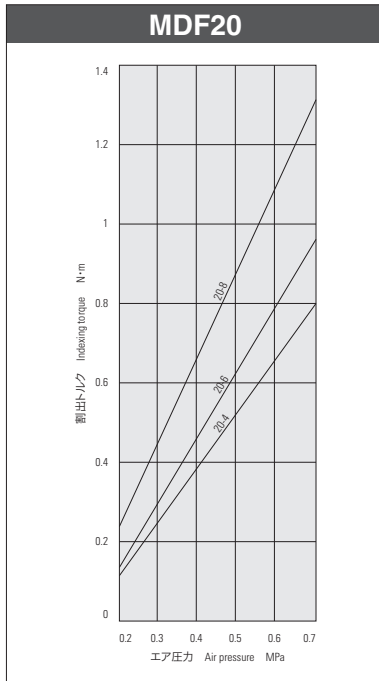
※ Do not operate beyond the range indicated by the graph lines, or break would be caused.

※ 抵抗負荷の場合、製品の割出トルクTと負荷トルクTaは以下の関係を持たせてください。

$$T \geq Ta \times n \quad n: \text{余裕率 (2以上)}$$

※ For the resistance load, relate the product indexing torque T to the load torque Ta as follows:

$$T \geq Ta \times n \quad n: \text{Safety factor } (\geq 2)$$



MDF選定計算手順 Calculation procedure for MDF model selection

①使用条件の確認

● 使用圧力の確認

MDFの使用圧力範囲は0.2～0.7MPaです。

● 使用する割出数

割出数は、仕様表 P.7 を参照ください。

● 希望割出時間

各型式で最小割出時間が設定されています。これより早い運転は早期破損の原因となるため、お止めください。

②負荷慣性モーメントの確認

MDF に取付ける負荷の慣性モーメントを計算します。

③負荷荷重の確認

外部からシャフトに作用するラジアル荷重、スラスト荷重を計算します。

④型式選定

②負荷慣性モーメント及び③負荷荷重を満足する型番を、選定してください。

⑤割出時間の設定

割出時間のグラフP.7より、慣性モーメントに応じた割出時間を確認してください。

※割出時間は、負荷及び割出数により異なります。

※割出時間グラフの線を超えた範囲での運転は破損の原因となります。

※MDF に減速機構はありません。よって停止端では衝撃が発生します。停止の際、テーブル上のワーク等に衝撃が伝わる場合があります。その場合は、ワーク位置ずれ防止を設けるか、衝撃程度に応じてスピコン(メーターアウト)で速度の調整を行ってください。仕様表の割出時間は、上記を加味した設定にはなっていません。

⑥外力等でトルクが作用する場合

割出トルクのグラフ P.8 より、使用したい型番のトルク値を確認してください。

※割出トルクは、使用圧力及び割出数により異なります。

①Confirmation of operating conditions

● Working pressure range

The working pressure range of MDF is 0.2—0.7MPa.

● Number of divisions

For the number of divisions, refer to the specifications on P. 7.

● Desired indexing time

The indexing time is set for each model. Do not operate faster than the set indexing time, or early break would be caused.

②Confirmation of the load inertia moment

Calculate the load inertial moment to be attached to MDF.

③Confirmation of the applied load

Calculate the radial load and thrust load externally acting on the shaft.

④Selection of the model

Select the model that can satisfy both the ② load inertia moment and the ③ applied load.

⑤Setting of the indexing time

Confirm the indexing time according to the inertia moment by referring to the indexing time graphs on P. 7.

※ The indexing time depends on the load and the number of divisions.

※ Do not operate beyond the range indicated by the graph lines, or break would be caused. Since MDF has no reduction mechanism, an impact is caused at the stop end. When stopped, the impact may affect the work, etc. on the table. To avoid this, provide a work displacement preventing device or adjust the speed with the speed controller (in the meter-out circuit) according to the impact extent. This is not reflected in the indexing time set value in the specifications.

⑥When torque acts due to external force, etc.

Confirm the torque value of the desired model by referring to the indexing torque graphs on P. 8.

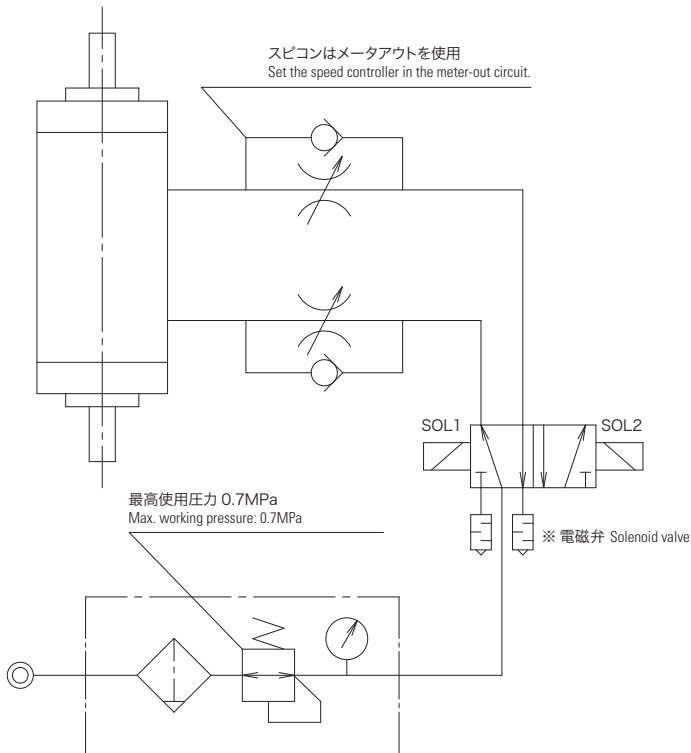
※ The indexing torque depends on the working pressure and the number of divisions.

配管方法 Piping method

MDFは複動エアシリンダと同様に、本体側面のエアポートにエアを供給すれば1割出を行います。配管は下図を参考に行ってください。

In the same way as double-acting cylinders, MDF performs one indexing when air is supplied to the air-intake port located in the side of the main body. For the piping diagram, refer to the following figure:

- エアポート2か所の流路切り替えには電磁弁を使用して下さい。
● For flow channel switching for 2 intake ports, use a solenoid valve.
- 電磁弁は必ずダブルソレノイドを使用して下さい。
(シングルソレノイドバルブの場合、非常停止時にピストン位置によっては、次の割出を行ってしまう事があります。)
● For the solenoid valve, be sure to use a double solenoid valve.
(When a single solenoid type is used, the next indexing could be performed in an emergency case depending on the position of the piston.)
- 回転速度はスピコンで排気側を絞り、停止時に衝撃の無きよう調整して下さい。
● In adjusting the rotational speed, throttle the flow rate on the exhaust side with the speed controller to prevent any impact at the time of stopping.



- ※ 電磁弁は5ポート2位置ダブルソレノイドバルブ
又は、5ポート3位置ダブルソレノイドバルブ(プレッシャセンタ推奨)を使用
For the solenoid valve, use a 5-port 2-position double solenoid valve or a 5-port 3-position double solenoid valve
(pressure center is recommended).

MINITABLE

MT100 MT125

高剛性・高精度をかねそなえた
幅広い守備範囲をカバーする万能ユニット

A high-rigidity, high-precision, universal unit with a wide coverage



Contents

■ 型式表示	10
Model and type notation	
■ ミニテーブル内部構造	11
Internal structure of MINITABLE	
■ 外形寸法	11
Outside dimensions	
■ 仕様	12
Specifications	
■ エア圧力と許容負荷トルク	12
Air pressure and allowable load torque	
■ 割出し時間	12
Indexing time	
■ MT選定計算例	13
Calculation example for MT selection	
■ 配管方法	13
Piping method	

Features

この小型インデックステーブルは、当社商品「ミニデックス」の割出原理を基本とし、割出精度と剛性を向上させたインデックステーブルユニットです。

4方弁からのエア配管のみで割出し作用を行うため、小型ボール盤やタッピング等に簡単に載せ、省力化することができます。また組立機等にもその小型特性を有効に活かして組込む事ができ、実に幅広い応用範囲をもっています。

MINITABLE is a small-sized index table. It is a unit based on the indexing principle of our "MINIDEX" and has higher indexing precision and rigidity. Since MINITABLE performs indexing by using only the air piping from the 4-way valve, it can be mounted easily on small-sized drilling machines or tapping machines for labor savings. Also, its compactness can be made effective for assembling machines or the like. Thus, MINITABLE has a very wide range of application.

型式表示 Model and type notation

ご注文の際は、下記のようにご明記ください。 When placing an order, specify the model as follows.

MT

型番

Model No.

取付型式

Mounting model

—

割出数

Number of divisions

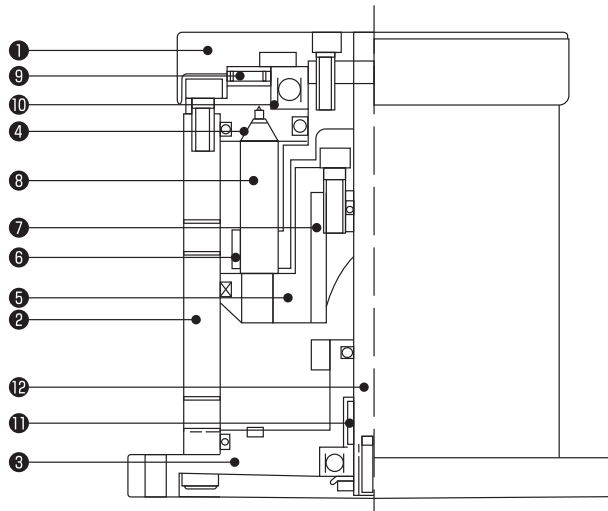
回転方向

Rotational direction

例) **MT100S-4R** <MT100S 型の 4 割出で右回転タイプ>

ex.) **MT100S-4R** <MT100S type, 4 divisions, clockwise rotation type>

ミニテーブル内部構造 Internal structure of MINITABLE



①	回転テーブル Rotating table	⑦	ベルカム Bell cam
②	チューブ Tube	⑧	ロケートピン Locate pin
③	フォロアキャップ Follower cap	⑨	スラストベアリング Thrust bearing
④	ホールキャップ Hole cap	⑩	ボールベアリング Ball bearing
⑤	ピストン Piston	⑪	ワンウェイクラッチ One-way clutch
⑥	割出板 Indexing plate	⑫	シャフト Shaft

※ MT70 型は⑨スラストベアリング、⑩ワンウェイクラッチは入っておりません。 ※ MT70 is not equipped with ⑨ thrust bearing and ⑩ one-way clutch.
 ※ シール部分はすべて JIS 規格品です。 ※ All seals are JIS-compliant.

外形寸法 Outside dimensions

■スタンダードタイプ Standard type

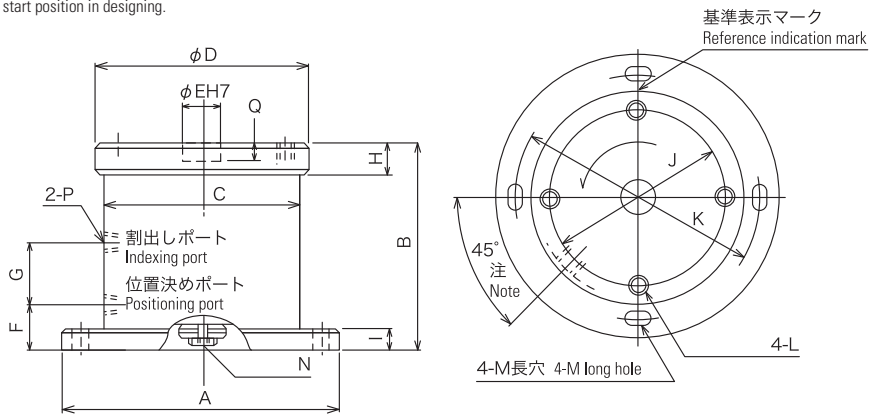
※ 回転方向は、テーブル面上から見て時計方向が右 (R)。右図は左 (L) を示す。

※ The rotational direction (R) is clockwise viewed from the table top.

The right drawing shows the counterclockwise direction (L).

※ 右図の取付穴位置の関係をスタート位置として、設計してください。

※ Treat the mounting hole position in the right drawing as the start position in designing.



記号 Code 型式 Model	A	B	C	D	E	F	G	H	I	J	K	L	M	N	P	Q
	MT100S	130	125	100	105	12	22	48	15	10	90	115	M6×11	6.5×10	M6×10	RC1/8
MT125S	155	150	120	125	20	22	68	14	10	110	140	M6×10	9×13	M6×12	RC1/4	7

仕様 Specifications

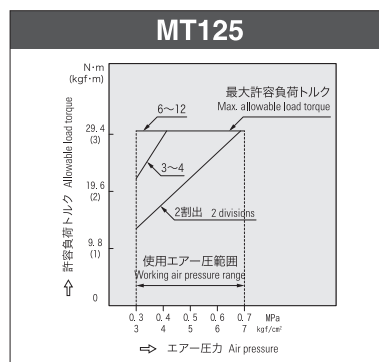
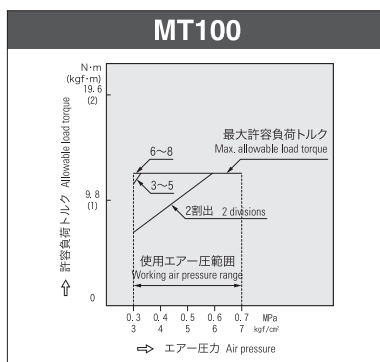
型式 Model		MT100	MT125	備考 Remarks
回転方向 Rotational direction		R・L	R・L	回転テーブル面上からの方向 Direction viewed from rotating table top
割出数 Number of divisions		2・3・4・5・6・8	2・3・4・5・6・8・10・12	⑩は標準品 ⑩ is a semi-standard product.
割出速度 Indexing speed	sec	0.8~	1.0~	スピコン調整 (値は無負荷時) Speed controller adjustment (Value with no load)
割出精度 Indexing precision	± arc min	3	2	
許容負荷トルク Allowable load torque	N・m	11.7	29.4	4割出 エア圧0.4MPa時 For 4 divisions under air pressure 0.4MPa
許容慣性モーメント Allowable inertia moment	$\times 10^{-4} \text{kg} \cdot \text{m}^2$	125	※1250	※2、3割出のみ $1125 \times 10^{-4} \text{kg} \cdot \text{m}^2$ ※ 2 and 3 divisions: $1125 \times 10^{-4} \text{kg} \cdot \text{m}^2$
ロッキングトルク Locking torque	N・m	11.7	29.4	エア圧0.4MPa時 For air pressure 0.4MPa
内部容積 Internal volume	cm^3	250	500	
最高使用圧 Max. pressure	MPa	0.7	0.7	
最低動作圧 Min. working pressure	MPa	0.3	0.3	
サブテーブル径 Sub-table diameter	mm	180	250	推奨径 Recommendable diameter
積載重量 最大 Laden max. mass weight	kg	3	15	最大積載時の高速運転不可 High-speed operation not acceptable when the loading capacity is maximum
作業荷重 Working load	スラスト Thrust	N	980	テーブル停止時における外荷重 External load when table stops
	ラジアル Radial	N	245	
質量 Mass weight	kg	5	10	

割出速度は負荷により異なります。 Indexing speed varies according to the load.

エア圧力と許容負荷トルク Air pressure and allowable load torque

割出しトルクは、エアの圧力に比例して増大しますが、内部部品の強度上、
負荷トルクは下記領域内で使用してください。

The indexing torque increases in proportion to the air pressure. However, due to the strength of the internal parts, control the load torque to the range indicated below.



割出し時間 Indexing time

割出し時間は負荷慣性モーメントから下記計算式より算出してください。 Obtain the indexing time based on the load inertia moment by using the following equation.

$$\text{割出し時間} = t + (\text{負荷慣性モーメント}(3-t)) / \text{許容慣性モーメント}$$

$$\text{Indexing time} = t + (\text{Load inertia moment}(3-t)) / \text{Allowable inertia moment}$$

(計算例) テーブル径 D = 20 cm、質量 M = 5 kg の慣性モーメントは
(Example) When the table diameter D = 20cm and the mass weight M = 5kg,

$$J = 1/8MD^2 = 1/8 \times 5 \times 0.2^2 = 250 \times 10^{-4} \text{kg} \cdot \text{m}^2$$

$$J = 1/8MD^2 = 1/8 \times 5 \times 0.2^2 = 250 \times 10^{-4} \text{kg} \cdot \text{m}^2$$

となり、仕様表より **MT125** を選定。
From the specification table, MT125 is selected.

割出し時間は、
The indexing time is

$$t + 250(3-t) / 1250 = 1 + 0.4 = 1.4 \text{秒}$$

$$t + 250(3-t) / 1250 = 1 + 0.4 = 1.4 \text{ sec}$$

型式 Model	t
MT100	0.8
MT125	1.0

※ 1 割出しに要する時間 (内部ピストン往復時間) を示します。バルブ切換えに要する時間は含まれておりません。
※ 上記数値を目安に停止時の衝撃程度に応じて、スピコン (メータアウト) で速度の微調整を行ってください。

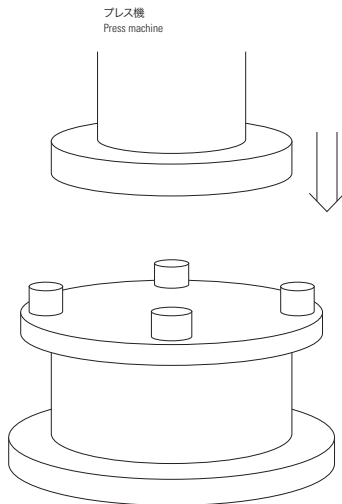
※ The indexing time shows the time required for one indexing (for reciprocating the internal piston). The time required for switching the valve is not included.

※ Aiming at the above value and according to the degree of impact when MNTABLE stops, fine-adjust the speed by using a speed controller (in a meter-out circuit).

MT選定計算例 Calculation example for MT selection

【使用条件】 Operating conditions

テーブル径：φ230 mm (D _t) Table diameter : φ230 mm (D _t)	ワーク高さ：40 mm Work height : 40 mm	ワーク数：4個 (n) Number of works : 4
テーブル厚さ：20 mm Table thickness : 20 mm	ワーク材質：鉄 Work material : Iron	
材質：鉄 Table material : Iron	ワーク質量：0.4 kg (M _w) Work mass : 0.4 kg (M _w)	
テーブル質量：6.5 kg (M _t) Table mass : 6.5 kg (M _t)	ワークPCD：180 mm (d _w) Work PCD : 180 mm (d _w)	
ワーク径：φ40 mm (D _w) Work diameter : φ40 mm (D _w)	作業荷重：1960 N Operational load : 1960 N	



● テーブル慣性モーメントの算出

Calculation of table inertia moment

$$J_t = \frac{1}{8} \times M_t \times D_t^2$$

$$= 1/8 \times 6.5 \times 0.23^2$$

$$= 430 (\times 10^{-4} \text{ kg} \cdot \text{m}^2)$$

● ワーク慣性モーメントの算出

Calculation of work inertia moment

$$J_w = \left(\frac{1}{8} \times M_w \times D_w^2 + M_w \times \left(\frac{d_w}{2} \right)^2 \right) \times n$$

$$= (1/8 \times 0.4 \times 0.04^2 + 0.4 \times 0.09^2) \times 4$$

$$= 133 (\times 10^{-4} \text{ kg} \cdot \text{m}^2)$$

● 総慣性モーメントの算出

Calculation of total inertia moment

$$J = J_t + J_w$$

$$= (430 + 133) \times 10^{-4} \text{ kg} \cdot \text{m}^2$$

$$= 563 (\times 10^{-4} \text{ kg} \cdot \text{m}^2)$$

仕様表よりMT125を仮選定

From the specification table, MT125 is tentatively selected.

MT125仕様

MT125 specifications

推奨テーブル径 Recommended table diameter	φ250 > φ230	OK
積載重量 Loading capacity	15 kg > 8.1 kg	OK
慣性モーメント Inertia moment	1250 × 10 ⁻⁴ kg·m ² > 563 × 10 ⁻⁴ kg·m ²	OK
作業荷重 (スラスト) Operating load (thrust)	2940 N > 1960 N	OK

以上よりMT125に決定

From the above, MT125 is definitely selected.

● 割出し時間の算出 (カタログP12より)

Calculation of indexing time (from the catalog, P.12)

$$\text{割出し時間} = 1.0 + 563 (3 - 1.0) / 1250 = 1.9 \text{秒}$$

$$\text{Indexing time} = 1.0 + 563 (3 - 1.0) / 125 = 1.9 \text{sec}$$

※割出し時間は内部ピストン・往復にかかる時間です。

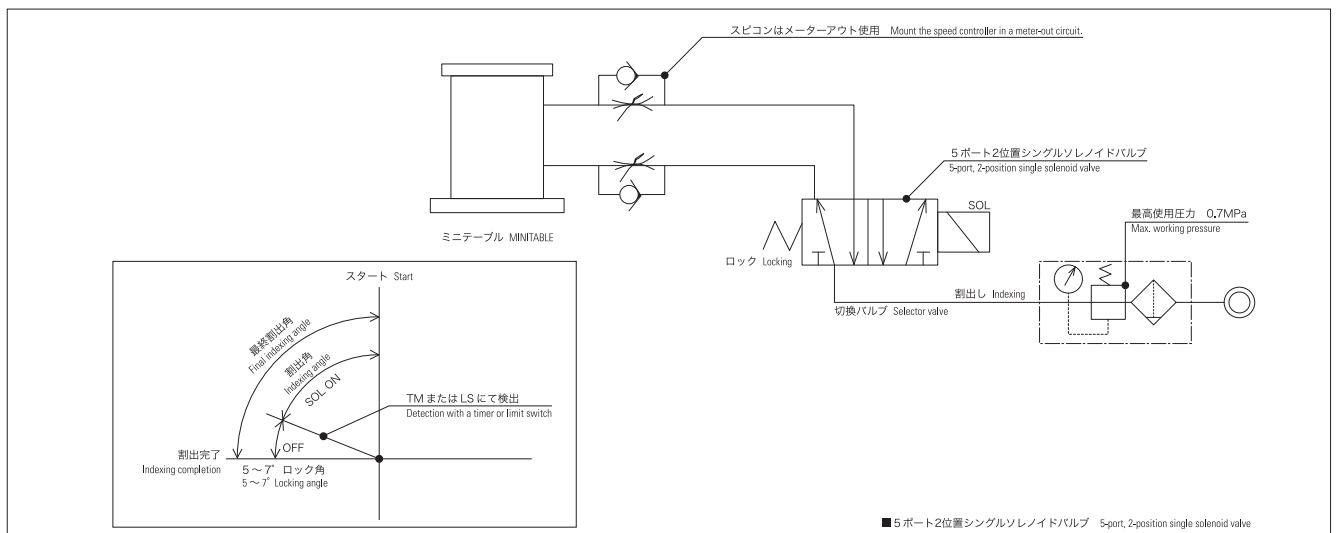
※ The indexing time is the time required for a stroke of the internal piston.

※2秒を目安に停止時の衝撃程度に応じてスピコン (メータ・アウト) で速度の調整を行ってください。

※ Adjust the speed with a speed controller (meter-out) according to the degree of stop-causing impact aiming at 2 sec.

配管方法 Piping method

無給油仕様です。回転テーブル側に割出用の配管をしてください。
Oilless specifications. Lay the piping for indexing on the rotating table side.



■ 5ポート2位置シングルソレノイドバルブ 5-port, 2-position single solenoid valve



1. 危険防止のため、作動中は回転部に触れないでください。
 2. 非常時、即停止してエアや電源を遮断するような安全性重視の設計を行ってください。
 3. 本品を着脱するときは、必ず電源 OFF と圧力 OFF を確認してから行ってください。
 4. 使用圧力は 0.7MPa (7kgf/cm²) 以下としてください。
 5. ミニデックスシリーズ、ミニテーブルシリーズを駆動する空気は、清浄な空気を使用し、本品もしくはバルブの近くにエアフィルタを取付けドレンやゴミなどを取り除いてください。
また、エアフィルタのドレン抜きは定期的に行ってください。
 6. ミニデックスシリーズ、ミニテーブルシリーズに配管する前に配管内のフラッシングを十分に行ってください。配管取り付け中に発生した、ゴミ、シール材などが混入するとパッキン類の欠損など、作動不良の原因となりますのでご注意ください。
 7. 内部のシールは全て規格品を使用しております。
シールの磨耗や破損はエア洩れとなり、出力の低下を招きます。シール交換につきましては弊社にご相談ください。
 8. 無給油で使用できます。
 9. 水滴、油滴などが掛かる場所や、粉塵などが多い場所で使用する場合は、カバーなどで保護してください。
 10. 本体への追加加工はおやめください。追加加工を希望される場合は、弊社までご相談ください。
 11. 切替バルブは 5 ポート 2 位置シングル ソレノイド (手動バルブの場合は 4 方弁または 5 方弁) をご使用ください。
 12. エアインデックスは 2 つのエアポートへ交互にエアを供給することにより、割出を行います。
ミニデックス F シリーズは、ピストン片道で 1 割出します。
ミニテーブルシリーズは、ピストン往復で 1 割出します。テーブル側が割出用、下側がロック用エアポートです。
 13. 試運転は、ごく低速にて行い、徐々に速度を上げてください。初回から高速にしますと内部のカムが破損する恐れがあります。
 14. キー材はお客様にてご用意ください。
 15. ご使用前に付属の「安全と取り扱いに関する説明書」を必ずお読みください。
 16. スピコンは必ずメーターアウトを使用してください。
1. Do not touch the rotating part during operation for hazard prevention.
 2. In designing the indexing, put the emphasis on safety so that air supply and power supply can be shut down in no time in case of emergency.
 3. When attaching or detaching this product, be sure to confirm that both air supply and power supply are OFF beforehand.
 4. Confirm that the operating pressure is set to 0.7MPa (7kgf/cm²) or less.
 5. Use clean air for use in driving MINIDEX Series or MINITABLE Series. Attach an air filter to this product or near the valve to remove drain, dirt, etc. from the air. Drain the air filter at regular intervals.
 6. When piping MINIDEX Series or MINITABLE Series, flash the pipe beforehand. Note with care that if dirt, seal debris, etc. generated from piping work enter the product, malfunction, such as packing damage, could be caused to the product.
 7. For internal sealing, all standard seal materials are used. Worn or broken seals could cause air leak and resultant output degradation. To replace seals, contact us for consultation.
 8. This product is oilless.
 9. When using this product at any place where the product is exposed to water droplets, oil droplets or power dust, protect the product with a cover or the like.
 10. Do not additionally process this product. If you want to do so, contact us for consultation.
 11. As a selector valve, use a 5-port, 2-position single solenoid valve. (As a manual selector valve, use a 4-way or 5-way valve.)
 12. MINI TABLE makes indexing by alternately supplying air to 2 air ports.
MINIDEX F Series ... One-way motion of the piston makes one indexing.
MINITABLE Series ... Reciprocal motion of the piston makes one indexing.
The port on the table side is for indexing, and the port on the lower side is for the locking.
 13. In trial operation, start the operation at a very low speed, and then slowly increase the speed. If the operation is started at a high speed, the internal cam could be broken.
 14. Key must be prepared by customer.
 15. Be sure to read the "Safety and Instruction Manual" attached to the product before starting the operation.
 16. Be sure to set the speed controller in the meter-out circuit.

MDF for MINIDEX

1. ミニデックスシリーズは、機構上ほぼ等速的な運動をしますので、停止端で衝撃が発生します。停止端にてワーク等のビビリが発生する場合は、スピコンで速度の調整を行って下さい。
 2. 負荷に応じて、対応できる割出時間が設定されています。設定時間よりも高速な運転はおやめ下さい。
 3. エアインデックス配管サイズ参考値（管内径）
MDF30 : 4 mm MDF50 : 4 mm
1. Since MINIDEX Series structurally rotates at a nearly constant speed, an impact is caused at the stop end. If the work, etc. resultantly chatter at the stop end, adjust the speed with the speed controller.
 2. The applicable indexing time is set according to the load. Do not operate at a higher speed than the set time.
 3. Reference values of piping sizes for Air Index (pipe I.D.)
MDF30 : 4 mm, MDF50 : 4 mm

MT for MINITABLE

1. ミニテーブルシリーズは等速回転ですので、高速の場合、停止端で衝撃が発生します。前記の方法で徐々に速度を上げ、停止端にてテーブルの“オドリ”がないようならばほぼ安全です。しかし、所定のサイクル内でできる限り低速でお使いください。
 2. 割り出し側へエアを供給しますと、所定割り出し角より 5°～7°手前で停止し、次にロック側へエアを供給しますと残り角 5°～7°回りながらロックされます。
 3. 自動機に組み込む場合は、タイマ、またはリミットスイッチにて制御します。LS ドグは、テーブル端か、テーブルサイドに設けてください。
 4. 横設置（軸水平）にてご使用の際は、回転中心に対し左右のバランスの取れた荷重としてください。アーム等、片荷重の場合、回転方向に先走りすることがあります。
 5. 横設置の場合、積載質量は半減します。故障の第一原因は、過負荷運転によるカムの破損と、平行ピンの破断です。この場合は、作動不能になります。状況をお知らせ頂ければ速やかに対処します。
 6. テーブル面を下向きにしての使用はおやめください。
 7. サブテーブル等は、極力外形を小さく、軽く作ってください。（アルミ等）
 8. エアインデックス配管サイズ参考値（管内径）
MT100 : 4 mm MT125 : 5 mm
1. MINITABLE Series rotate at a nearly constant speed. At a high speed, impact is generated at the stop end. If the table does not “dance” at the stop end when the speed is raised slowly as described above, it is nearly safe. Nevertheless, use the product as slow as possible within the prescribed number of cycles.
 2. When air is supplied to the indexing side, the product stops at 5–7° before the specified indexing angle. Then, when air is supplied to the locking side, the product turns by the remaining 5–7° and is locked.
 3. When incorporating the product into an automatic machine, use a timer or a limit switch for controlling. In the case of limit switch, mount the LS dog at the table end or table side.
 4. When the product is set and used horizontally (on a level with shaft), apply laterally balanced load with respect to the rotational center. If the load is lopsided, like arm or the like, the product could run away in the rotational direction.
 5. When the product is set horizontally, the superimposed load is decreased by half. The primary cause of failure is the break of the cam or the break of the parallel pin due to overload operation. In this case, malfunction will be caused. Inform us of your situation, and we will solve the problem quickly.
 6. Do not face the table top downward during operation.
 7. Minimize the outside dimensions and weight (e.g., by using aluminum) of the sub-table, etc.
 8. Reference values of piping sizes for Air Index (pipe I.D.)
MT100 : 4mm, MT125 : 5mm,

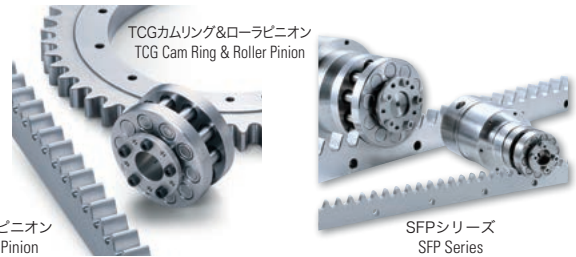
ノンバックラッシュTCG・SFPシリーズ Non-backlash TCG・SFP Series

TCG・SFP

Trochoid Cam Gear

ボールねじ・ラック&ピニオンを超えた直線・曲線駆動システムの提案

Introduction of linear and curvilinear drive system superior to ball-type screw and rack & pinion.



TCGカムラック&ローラピニオン
TCG Cam Rack & Roller Pinion

SFPシリーズ
SFP Series

ノンバックラッシュボール減速機シリーズ Non-backlash Ball Reducer Series

BR

Ball Reducer

ボールにより軽快高効率・高精度を実現したノンバックラッシュ減速機

Non-backlash reducer with smoothness, high efficiency and high precision realized by the employment of balls



薄型ボール減速機 JFRシリーズ
Just-fit Ball Reducer JFR Series



ボール減速機 BRシリーズ
Standard Type Ball Reducer BR Series

パールデックスシリーズ PearlDex Series

PDW

Pearl Index System

高精度でありながら低価格を実現したインデックス

Index Mechanism With High Accuracy At Low Price



パールデックス PDWシリーズ
PearlDex PDW Series

インデックスシリーズ Index Series

MINIDEX・MINITABLE

Indexing Actuator

複合動作をユニット化、シンプル構造で使いやすいエア・アクチュエータ

The compound operation is made a unit. Air actuator that is easy to use because of simple structure.



ミニテーブル MTシリーズ
Minitable MT Series



ミニデックス MDFシリーズ
Minidex MDF Series

エアインデックス シリーズ適用上のご注意



●本製品の最終使用者が軍事関係であったり、用途が兵器などの製造用である場合には、「外国為替管理法」の定める輸出規制の対象となることがありますので、輸出される際には十分な審査及び必要な輸出手続きをお取り下さい。●本品は、人命にかかわるような状況下で使用される機器などに使用される目的として、設計、製造されたものではありません。●本品を特殊用途(航空宇宙用・原子力関連・乗用移動用・医療機器など)での使用をご検討の際は、弊社までご一報下さい。●本品は厳重な品質管理のもとに製造しておりますが、万一本品が故障することにより人命にかかわるような重要な設備、重大な損失の発生が予想される設備への適用に際しては、重大事故にならないよう安全装置を設置して下さい。●本製品を特殊環境(クリーンルーム、食品など)に使用される場合は、あらかじめ当社代理店または最寄りの営業所へご連絡下さい。

■このカタログ記載内容は2021年6月現在のものです。■本カタログに記載されている仕様・寸法等は改良のため、予告なく変更することがあります。■商品のカラーは印刷のため、実物と異なって見える場合があります。■本品の無償修理期間は、弊社が規定しております仕様条件内でのご使用を前提に、出荷後1年または実稼動2,500時間のどちらか早い到達期といたします。■万一保証期間内において、明確に本品の品質起因による故障、不備が発生した場合、その対応を無償にて実施いたします。但し実機よりの脱着に関する工数、関連諸経費などは弊社負担外とさせていただきます。■お客様にて分解、改造等をなされた場合の無償修理対応は致しかねます。■弊社では海外においての保守およびサポートは行っていません。■不具合・修理のご依頼は、お買上げの販売店又は弊社サービス部までお問合せください。

Cautions for use of AIRINDEX series



●If the user of the product is a military interest or if the product is to be used in the manufacture of weapons, the product may be subject to export regulations prescribed in the Foreign Trade Control Act. Confirm these conditions before exporting the product and take the necessary steps. ●Our products are not designed and manufactured to be used for the machines or equipment which may affect people's lives. ●Please contact with Kamo Seiko or local distributor if the products are used for the special applications such (aero-space, atomic power, vehicle, medical and etc.). ●Although our products are manufactured under strict quality control, please install a safety device to avoid an accident which may affect people's lives in applying our products to the important arrangement which may affect people's lives when accident occurs or the arrangement which may occur serious damage. ●When this product is used in a special environment (clean room, food handling facility, etc.), please contact with Kamo Seiko or local distributor.

■The contents in the catalog is as of Jnu. 2021. ■Specifications and dimensions are subject to change without notice. ■Product colors may look different from the catalog due to print. ■AIRINDEX series are warranted to be free from defects in material and workmanship for the shorter period of either 12 months after the date of the shipment or 2,500 hours of operation on condition that the AIRINDEX series are installed properly and operated under conditions specified by Kamo Seiko. ■Defects in material and/or workmanship will result in replacement of defective unit by Kamo Seiko. The unit should be returned with freight prepaid to Kamo Seiko Corporation. Any cost in removing and/or installing the unit from/on the machine or facility should be owned by customer side. ■Kamo Seiko will not accept the free repair in case the unit is disassembled or modified. ■Kamo Seiko does not offer the services for maintenance and installation abroad. ■Please contact with Kamo Seiko or the local distributor for nonconformity or repair.



加茂精工株式会社

本社営業部
〒470-0424 愛知県豊田市御作町亀割1166番地
TEL. 0565-76-0029(営) FAX. 0565-76-0023(代)
URL www.kamo.co.jp

韓国
KAMO FA ソウル特別市衿川區加山洞550-1 A.P.T.形工場IT CASTLE1洞216号
TEL. 02-761-5621 FAX. 02-761-5622
URL www.kamofa.co.kr E-mail kamofa@kamofa.co.kr

加茂伝動科技(南京)有限公司(中国)
江苏省南京市秦淮区常府街75号常府风华苑4幢401室
TEL. 025-5223-0890 FAX. 025-8662-8051
URL www.kamoasia.com E-mail ztc@kamoasia.com

KAMO SEIKO CORPORATION

HEAD OFFICE
1166 Kamewari, Mitsukuri-cho, Toyota-city, Aichi-prefecture 470-0424, JAPAN
Tel. +81-565-76-0029 Fax. +81-565-76-0023 (Rep)
URL www.kamo.co.jp

KOREA
KAMO FA 1Dong-216Ho IT Castle' Gasan-dong, Geumcheon-gu, Seoul, Rep of KOREA
Tel. +82-2-761-5621 Fax. +82-2-761-5622
URL www.kamofa.co.kr E-mail kamofa@kamofa.co.kr

CHINA
KAMO DT Room401, Building 4, Changfu Fenghuayuan, No.75 Changfu Road,
Qinhai District, Nanjing, Jiangsu, CHINA
Tel. +86-25-5223-0890 Fax. +86-25-8662-8051
URL www.kamoasia.com E-mail ztc@kamoasia.com

kamo

Yes We can! Yes I can!